

ISSN: 2687-0142

ИНТЕРНАУКА

НАУЧНЫЙ

ЖУРНАЛ

ЧАСТЬ 2

17(146)



internauka.org

г. Москва

ИНТЕРНАУКА
internauka.org

«ИНТЕРНАУКА»

Научный журнал

№ 17(146)
Май 2020 г.

Часть 2

Издается с ноября 2016 года

Москва
2020

Председатель редакционной коллегии:

Еникеев Анатолий Анатольевич - кандидат философских наук, доцент, доцент кафедры философии КУБГАУ, г. Краснодар.

Редакционная коллегия:

Авазов Комил Холлиевич - старший преподаватель;

Бабаева Фатима Адхамовна – канд. пед. наук;

Беляева Наталия Валерьевна – д-р с.-х. наук;

Беспалова Ольга Евгеньевна – канд. филол. наук;

Богданов Александр Васильевич – канд. физ.-мат. наук, доц.;

Большакова Галина Ивановна – д-р ист. наук;

Виштак Ольга Васильевна – д-р пед. наук, канд. тех. наук;

Голованов Роман Сергеевич – канд. полит. наук, канд. юрид. наук, MBA;

Дейкина Алевтина Дмитриевна – д-р пед. наук;

Добротин Дмитрий Юрьевич – канд. пед. наук;

Землякова Галина Михайловна – канд. пед. наук, доц.;

Канокова Фатима Юрьевна – канд. искусствоведения;

Кернесюк Николай Леонтьевич – д-р мед. наук;

Китиева Малика Ибрагимовна – канд. экон. наук;

Кобулов Хотамжон Абдукаримович – канд. экон. наук;

Коренева Марьям Рашидовна – канд. мед. наук, доц.;

Маматкулов Давлатжон Махаматжонович - доктор философии(PhD) по педагогическим наукам;

Напалков Сергей Васильевич – канд. пед. наук;

Понькина Антонина Михайловна – канд. искусствоведения;

Савин Валерий Викторович – канд. филос. наук;

Тагиев Урфан Тофиг оглы – канд. техн. наук;

Харчук Олег Андреевич – канд. биол. наук;

Хох Ирина Рудольфовна – канд. психол. наук, доц. ВАК;

Шевцов Владимир Викторович – д-р экон. наук;

Щербаков Андрей Викторович – канд. культурологии.

И73 «Интернаука»: научный журнал – № 17(146). Часть 2. Москва, Изд. «Интернаука», 2020. – 80 с. Электрон. версия. печ. публ. – <https://www.internauka.org/journal/science/internauka/146>

Содержание

Статьи на русском языке	5
Технические науки	5
ИССЛЕДОВАНИЕ СИСТЕМ АВТОМАТИЧЕСКОЙ ПРОТИВОПОЖАРНОЙ ЗАЩИТЫ (СИСТЕМ ПОЖАРНОЙ АВТОМАТИКИ) НА ПРЕДМЕТ СООТВЕТСТВИЯ ТРЕБОВАНИЯМ ПОЖАРНОЙ БЕЗОПАСНОСТИ Елизарова Анастасия Дмитриевна Елизаров Павел Владимирович Пророк Валерий Ярославович	5
ПРИМЕНЕНИЕ МЕТОДА КОЭФФИЦИЕНТОВ ДЛЯ ОЦЕНКИ КАЧЕСТВА ЛИНЕЙНЫХ ЗАМКНУТЫХ СИСТЕМ АВТОМАТИЧЕСКОГО УПРАВЛЕНИЯ Елисеева Анастасия Александровна	7
ПРОБЛЕМЫ ПОЖАРНОЙ БЕЗОПАСНОСТИ ПРИ ПРОИЗВОДСТВЕ ЛАКОКРАСОЧНЫХ МАТЕРИАЛОВ Кадочников Михаил Сергеевич	17
ОСНОВНЫЕ ПРОЦЕССЫ И КОМПОНЕНТЫ СОВРЕМЕННЫХ СИСТЕМ СБОРА ДАННЫХ Набиев Искандар Алишерович	20
СОСТОЯНИЕ И ПЕРСПЕКТИВЫ РАЗВИТИЯ СОЛНЕЧНОЙ ЭНЕРГЕТИКИ В МИРЕ Руди Дмитрий Юрьевич	23
Филология	26
МОТИВ ВЕЩЕГО СНА В ТВОРЧЕСТВЕ А.С. ПУШКИНА И М.Ю. ЛЕРМОНТОВА Левченко Валерия Аркадьевна Кравчук Оксана Сергеевна	26
СПОСОБЫ ЯЗЫКОВОЙ РЕПРЕЗЕНТАЦИИ КОНЦЕПТА “HEALTH” В СОВРЕМЕННОМ АНГЛОЯЗЫЧНОМ РЕКЛАМНОМ ДИСКУРСЕ (НА МАТЕРИАЛЕ РЕКЛАМНЫХ ТЕКСТОВ В СФЕРЕ ОБЩЕСТВЕННОГО ПИТАНИЯ) Марченко Мария Геннадиевна Евглевская Ксения Александровна	29
ОСОБЕННОСТИ ЯЗЫКА ПЕТРОВСКОЙ ЭПОХИ Нуржанова Замира Халимжановна	32
Химия	34
АКТИВАЦИЯ ГАЗОВОГО БЕНЗИНА НА Н-МОРДЕНИТНЫХ КАТАЛИЗАТОРАХ Алиева Айнура Энвер кызы Шюкюрлю Угур Октай оглы	34
ИСПОЛЬЗОВАНИЕ ИНФОРМАЦИОННЫХ ТЕХНОЛОГИЙ В ОБУЧЕНИИ ХИМИИ Юнусова Акила Абдулхамидовна	36
Экономика	39
СТРАТЕГИЧЕСКИЕ ВЕКТОРЫ ПОЛИТИКИ ИМПОРТОЗАМЕЩЕНИЯ Айназаров Нуриягды Аннагурбанович Мухаммедов Керим Худайбердиевич	39
ФИНАНСОВЫЕ АСПЕКТЫ РАЗВИТИЯ МАЛОГО БИЗНЕСА В БЛАГОПРИЯТНОЙ ПРЕДПРИНИМАТЕЛЬСКОЙ СРЕДЕ Джамалов Хасан Нуманжанович	42
СИСТЕМА НАЛОГООБЛОЖЕНИЯ ТОПЛИВНО-ЭНЕРГЕТИЧЕСКИХ ПРЕДПРИЯТИЙ В УЗБЕКИСТАНЕ: ПРОБЛЕМЫ И ПУТИ ИХ РЕШЕНИЯ Жалилов Шерзод Кахраманович Кабулов Хотамжон Абдукаримович	46
ВОЗМОЖНОСТИ ИСПОЛЬЗОВАНИЯ ПЕРЕДОВОГО ЗАРУБЕЖНОГО ОПЫТА НАЛОГООБЛОЖЕНИЯ ТОПЛИВНО-ЭНЕРГЕТИЧЕСКИХ ПРЕДПРИЯТИЙ В УЗБЕКИСТАНЕ Жалилов Шерзод Кахраманович	49

СУЩНОСТЬ ПРОВЕДЕНИЯ IPO ДЛЯ УСТОЙЧИВОГО РАЗВИТИЯ КОМПАНИИ В НАЦИОНАЛЬНОЙ ЭКОНОМИКЕ Жиянова Наргиза Эсанбоевна Вохидов Баходир Барно угли	53
ОСОБЕННОСТИ РАЗВИТИЯ ПРЕДПРИНИМАТЕЛЬСТВА В КИТАЕ Инь Цзяпэн	56
ЗНАЧЕНИЕ МЕТОДОВ МЕЖБЮДЖЕТНОГО РЕГУЛИРОВАНИЯ В ФОРМИРОВАНИИ ДОХОДНОГО ПОТЕНЦИАЛА РЕГИОНА Кабулов Хотамжон Абдукаримович	58
ИНСТРУМЕНТЫ ИСЛАМСКОГО ФИНАНСИРОВАНИЯ И ИХ ОСОБЕННОСТИ Казиева Нургул Ескуловна	62
СТРАХОВАНИЕ И ЕГО ВИДЫ Мередова Гульнар Ровшеновна Акыева Шекер Мырадовна Гелдиева Дурдынабат Бегенжовна	65
ОСОБЕННОСТИ ВВЕДЕНИЯ МЕЖДУНАРОДНЫХ СТАНДАРТОВ ФИНАНСОВОЙ ОТЧЁТНОСТИ В РЕСПУБЛИКЕ БЕЛАРУСЬ Николенко Ангелина Сергеевна Невдах Сергей Васильевич	67
ОСОБЕННОСТИ ФИНАНСОВО-ЭКОНОМИЧЕСКОЙ ПОДДЕРЖКИ МАЛОГО И СРЕДНЕГО БИЗНЕСА В РЕСПУБЛИКЕ КАЗАХСТАН Темирбеков Бекжан Агабекович Комекбаева Лэйла Сыздыковна	70
ЭКОНОМИЧЕСКИЕ ЭФФЕКТЫ НА РАЗНЫХ ЭТАПАХ МЕЖГОСУДАРСТВЕННОЙ ИНТЕГРАЦИИ Хасая Николай Муртазович	73
ПОДХОД К УПРАВЛЕНИЮ ЗАПАСАМИ НА ПРЕДПРИЯТИИ МАЛОГО И СРЕДНЕГО БИЗНЕСА Чиркова Александра Романовна Бессонова Анастасия Алексеевна	76

СТАТЬИ НА РУССКОМ ЯЗЫКЕ

ТЕХНИЧЕСКИЕ НАУКИ

**ИССЛЕДОВАНИЕ СИСТЕМ АВТОМАТИЧЕСКОЙ ПРОТИВОПОЖАРНОЙ ЗАЩИТЫ
(СИСТЕМ ПОЖАРНОЙ АВТОМАТИКИ) НА ПРЕДМЕТ СООТВЕТСТВИЯ ТРЕБОВАНИЯМ
ПОЖАРНОЙ БЕЗОПАСНОСТИ***Елизарова Анастасия Дмитриевна**магистрант, Санкт-Петербургский университет ГПС МЧС России,
РФ, г. Санкт-Петербург**Елизаров Павел Владимирович**магистрант, Санкт-Петербургский университет ГПС МЧС России,
РФ, г. Санкт-Петербург**Пророк Валерий Ярославович**д-р техн. наук, профессор, Санкт-Петербургский университет ГПС МЧС России,
РФ, г. Санкт-Петербург*

На сегодняшний день основная масса объектов защиты оборудована технически сложными системами противопожарной защиты. Система противопожарной защиты – это комплекс организационных мероприятий и технических средств, направленных на защиту людей и имущества от воздействия опасных факторов пожара и (или) ограничение последствий воздействия опасных факторов пожара на объект защиты (продукцию) [1]. Наличие данной системы является обязательным требованием противопожарной защиты здания и проверяется в соответствии с нормативными документами по пожарной безопасности. В этой связи, пожарная безопасность объектов защиты и находящихся внутри посетителей и персонала напрямую зависит от фактического состояния данных систем. Поэтому, при проверках соблюдения требований пожарной безопасности на объектах защиты особое место занимает проведение оценки соответствия требованиям нормативных документов по пожарной безопасности функциональных характеристик систем и средств противопожарной защиты, образующих на объекте систему пожарной автоматики – это оборудование, объединённое соединительными линиями и работающее по заданному алгоритму с целью выполнения задач по обеспечению пожарной безопасности на объекте. В систему пожарной автоматики входит:

- установки автоматического пожаротушения (АУП) – установка пожаротушения, автоматически срабатывающая при превышении контролируемым фактором (факторами) пожара установленных пороговых значений в защищаемой зоне [2];

- установки и системы автоматической пожарной сигнализации (АПС и АУПС) – совокупность технических средств, предназначенных для обнаружения пожара, обработки, передачи в заданном виде извещения о пожаре, специальной информации и (или) выдачи команд на включение автоматических

установок пожаротушения и включение исполнительных установок систем противодымной защиты, технологического и инженерного оборудования, а также других устройств противопожарной защиты [3];

- системы противодымной защиты (ПДЗ) – это комплекс технических средств для ограничения распространения продуктов горения во внутренних объемах зданий и сооружений и, преимущественно, предотвращения блокирования дымом (задымление) путей эвакуации и эвакуационных выходов при возникновении и развитии пожара;

- системы оповещения и управления эвакуацией людей при пожаре (СОУЭ) – комплекс организационных мероприятий и технических средств, предназначенный для своевременного сообщения людям информации о возникновении пожара, необходимости эвакуироваться, путях и очередности эвакуации;

- системы противопожарного водоснабжения – комплекс технических средств для подачи воды, обеспечивающий надежную подачу воды различным потребителям для тушения пожаров;

- устройства автоматизации инженерных систем, противопожарных дверей и ворот, противопожарных и дымовых клапанов, защитных устройств в противопожарных преградах и прочих средств, задействованных с целью обеспечения противопожарной защиты объекта.

Для этого система пожарной автоматики, в том числе и автоматические установки пожаротушения водо- и воздушно-заполненные, пожарной сигнализации (АПС), оповещения (СОУЭ), приточной и вытяжной противодымной защиты (дымоудаления и приточной вентиляции), внутреннего противопожарного водопровода (ВПВ) и устройства автоматизации инженерных систем, подвергается испытаниям, при которых контролируются алгоритмы совместной работы установок и систем, составляющих систему пожарной автоматики, и фактические

количественные параметры, нормируемые для каждой из этих установок или систем. Эти параметры фиксируются в рамках осуществления инструментального контроля всех систем с целью установления их соответствия, требованиям, изложенным в нормативных документах по пожарной безопасности. Таким образом, на объекте защиты проводятся испытания системы пожарной автоматики, состоящей из автоматических установок АУТ, АПС, СОУЭ, ПДЗ (ДУ, ПД), ВПВ и устройств автоматизации инженерных систем, с производством инструментального контроля показателей данных систем, с целью последующего анализа полученных результатов и сопоставления их с нормативными показателями, указанными в нормативных документах по пожарной безопасности.

Исследование системы автоматической пожарной сигнализации проводится в следующем порядке:

1) Ознакомление и анализ технической документации (исполнительная и проектная документация) по системе автоматической пожарной сигнализации (АПС)

2) Осмотр технических средств смонтированной системы автоматической пожарной сигнализации (АПС) с производством замеров нормативных показателей монтажа оборудования системы автоматической пожарной сигнализации (АПС) с целью проверки выполнения технических решений, предусмотренных в проектной документации по системе автоматической пожарной сигнализации и соблюдения нормативных требований в области пожарной безопасности

3) Проведение выборочных испытаний системы автоматической пожарной сигнализации (АПС) с целью проверки правильности регистрации сигналов, формирующихся приёмно-контрольным оборудованием системы автоматической пожарной сигнализации (АПС) и реализации, предусмотренных в

проектной документации по системе автоматической пожарной сигнализации (АПС), алгоритмов совместной работы системы автоматической пожарной сигнализации и сопряженных с ней установок и систем противопожарной защиты.

Рассмотрим первую часть исследования систем противопожарной защиты – исследование технической документации. При проведении данного анализа, специалист сопоставляет данные, изложенные в рабочей документации с требованиями нормативных правовых актов и нормативных документов по пожарной безопасности, в соответствии с которыми она разрабатывалась.

Для этого необходимо сначала отразить краткую характеристику защищаемого объекта и основные технические решения, принятые в рабочей документации.

После определения всех показателей характеристики здания, необходимо определить, какие установки пожарной автоматики установлены на объекте и необходимость их наличия, например, автоматическая установка пожарной сигнализации, на базе каких приборов производства организована и какие средства приняты в качестве технических средств обнаружения пожара в защищаемых помещениях.

Следующим шагом исследования будет детальное изучение технических решений и сопоставление их с требованиями нормативных документов в области пожарной безопасности.

По результатам анализа рабочей документации специалист делает вывод о том, противоречат ли инженерные решения, отраженные в рабочей документации, требованиям нормативных документов и нормативно-правовых актов Российской Федерации по пожарной безопасности и смогут ли данные технические решения обеспечить функции общей целостной системы противопожарной защиты на объекте.

Список литературы:

1. Федеральный закон № 123-ФЗ от 22 июля 2008 года «Технический регламент о требованиях пожарной безопасности», в редакции изменений от 23.06.2014 г.
2. Свод Правил 3.13130.2009 «Системы противопожарной защиты. Система оповещения и управления эвакуацией людей при пожаре. Требования пожарной безопасности».
3. Свод Правил 5.13130.2009 «Системы противопожарной защиты. Установки пожарной сигнализации и пожаротушения автоматические. Нормы и правила проектирования», в редакции изменения №1, утвержденного приказом МЧС России от 01.06.2011 № 274.

ПРИМЕНЕНИЕ МЕТОДА КОЭФФИЦИЕНТОВ ДЛЯ ОЦЕНКИ КАЧЕСТВА ЛИНЕЙНЫХ ЗАМКНУТЫХ СИСТЕМ АВТОМАТИЧЕСКОГО УПРАВЛЕНИЯ

Елисеева Анастасия Александровна

*старший преподаватель, Институт сервиса, туризма и дизайна (филиал) СКФУ,
РФ, г. Пятигорск*

APPLICATION OF THE COEFFICIENT METHOD FOR EVALUATING THE QUALITY OF LINEAR CLOSED AUTOMATIC CONTROL SYSTEMS

Anastasia Eliseeva

*Senior Lecturer, Institute of Service, Tourism and Design (branch) SKFU,
Russia, Pyatigorsk*

АННОТАЦИЯ

В статье описан метод оценки качества линейных замкнутых систем автоматического управления, основанный на взаимосвязи параметров передаточной функции системы с ее прямыми показателями качества.

ABSTRACT

In article, the method of assessment of quality of the linear closed systems of automatic control based on interrelation of parameters of transfer function of a system with its direct indicators of quality is described.

Ключевые слова: нормализованная структура, коэффициент демпфирования, замкнутая автоматическая система, регулятор, метод коэффициентов, качественные характеристики, передаточная функция, переходный процесс.

Keywords: the closed automatic system, the regulator, method of coefficients, qualitative characteristics, transfer function, transition process, the normalized structure, damping coefficient.

При проектировании любой автоматической системы одной из основных задач, стоящих перед разработчиком, является определение структуры и параметров регулятора, который в течение всего срока службы обеспечит устойчивую работу системы с заданными качественными характеристиками.

Этот метод основан на взаимосвязи параметров системы с ее прямыми показателями качества. Прямые показатели качества были предложены В.В. Солодовниковым, основными из которых являются: длительность переходного процесса, выбросы перерегулирования, скорость затухания колебаний, установившаяся ошибка.

Динамика линейной системы описывается известными уравнениями, имеющими при записи в матричной форме следующий вид

$$\begin{cases} \dot{X}(t) = AX(t) + BZ(t) + DF(t) \\ Y(t) = GX(t) \end{cases} \quad (1)$$

где $X(t)$ – вектор фазовых переменных системы;
 $Z(t)$ – вектор входного задающего воздействия;

$F(t)$ – вектор возмущающего воздействия; $Y(t)$ – реакция на выходе системы;

A, B, D и G – матрицы параметров системы. При записи в операторной форме уравнения примут вид

$$\begin{cases} pX(p) = AX(p) + BZ(p) + DF(p) \\ Y(p) = GX(p) \end{cases} \quad (2)$$

Из (2) можно найти функции передачи системы по управляющему и возмущающему воздействиям

$$\begin{aligned} Y(p) &= G(pI - A)^{-1}BZ(p); \\ Y(p) &= G(pI - A)^{-1}DF(p); \end{aligned} \quad (3)$$

Учитывая, что

$$(pI - A)^{-1} = M^T(p)/\det(pI - A)$$

где $M^T(p)$ – транспонированная матрица миноров матрицы $(pI - A)$, функцию передачи системы по управляющему воздействию можно записать в виде:

$$Y(p) = \frac{GM^T(p)B}{\det(pI - A)} \quad (4)$$

Особый интерес представляют элементы главной диагонали матрицы

$$\frac{1}{\det(pI - A)} GM^T(p)B \quad (5)$$

которые определяют основные характеристики системы управления. Элементы вне главной диагонали определяют перекрестные связи между управляемыми переменными системы, в перспективе целесообразно эти элементы сделать нулевыми.

При отсутствии перекрестных связей функции передачи для отдельных управляемых переменных будут иметь вид

$$\begin{aligned} y_k(p) &= \left[\sum_{j=0}^m b_{kj}(p) / \sum_{i=0}^n a_i(p) \right] z_k(p); \quad \Phi_k(p) \\ &= \sum_{j=0}^m b_{kj}(p) / \sum_{i=0}^n a_i(p) \end{aligned} \quad (6)$$

Второе выражение в (6) представляет собой передаточную функцию для k-ой управляемой переменной. Коэффициенты числителя передаточной функции влияют лишь на форму переходных процессов в системе и точность ее работы. Знаменатель передаточной функции, называемый также характеристическим полиномом системы, является общим для всей системы и определяет ее устойчивость, точность и форму переходных процессов.

Прямые показатели качества определяются по переходной функции системы – ее реакции на ступенчатое входное воздействие. Наличие нулей – корней полинома числителя передаточной функции изменяет форму переходной функции, так как на основной переходный процесс накладываются переходные процессы, вызванные импульсными функциями – производными по временам от ступенчатой функции. Чтобы получить истинное представление о переходном процессе в системе, необходимо ана-

лизировать базовую передаточную функцию, т.е. функцию, которая не содержит нулей.

$$\Phi_0(p) = b_0 / \sum_{i=0}^n a_i(p) \quad (7)$$

Типичная форма переходной функции такой системы приведена на рис. 1. По виду переходной функции можно количественно оценить качество процессов управления системой. Оно считается удовлетворительным, если регулируемая величина совершает не более трех колебаний вблизи нового положения равновесия, что численно можно определить соотношениями: $\sigma_3 = (0 \dots 0,1)\sigma_1$

Длительность первого установления t_e позволяет оценить период затухающих колебаний при колебательном характере переходного процесса, а величины отношений характеризуют скорость затухания колебаний

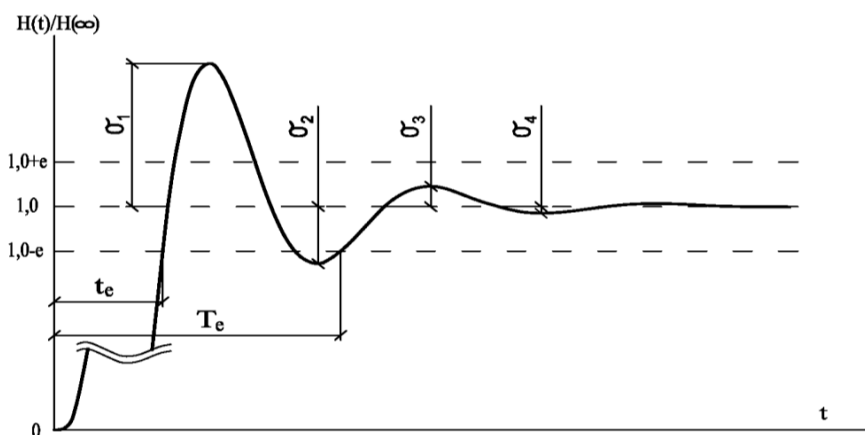


Рисунок 1. Типичная форма переходного процесса в устойчивой автоматической с передаточной функцией (6)

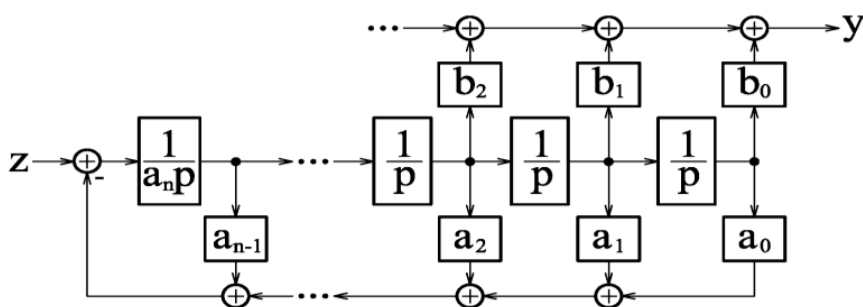


Рисунок 2. Структурная схема исходной системы

Используя эквивалентные преобразования, приведем структурную схему системы на рис. 2 к виду, показанному на рис. 3. На этом рисунке введены обозначения:

x_i – фазовые координаты системы; $C_i = a_i/a_{i+1}$; $i=0 \dots n-1$; $B_j = b_j/a_j, j=0 \dots m$ (8)

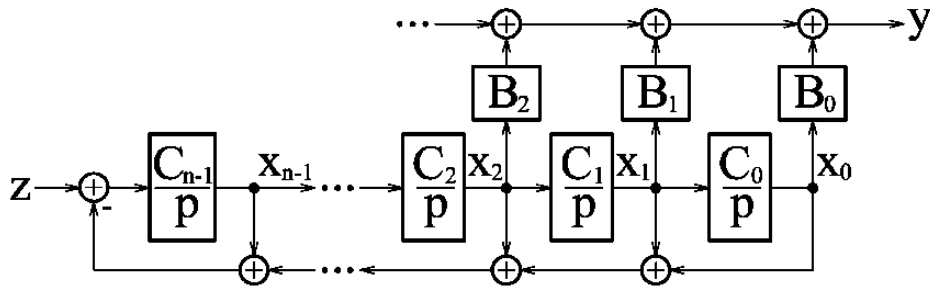


Рисунок 3. Структурная схема преобразованной системы

Выполним в преобразованной системе (рис. 3) замену переменных p и введем новые обозначения коэффициентов в соответствии со следующими соотношениями

$$p = C_0 s; C_i^* = \frac{C_i}{C_0}; i = 0 \dots n - 1; B_i^* = \frac{B_i}{B_0}; j = 1 \dots m; y^* = \frac{y}{B_0} \quad (9)$$

В результате – структурная схема системы на рис. 3 преобразуется к виду, показанному на рис. 4. На основании известных свойств преобразования Лапласа из соотношения $p=C_0s$ следует, что изменение коэффициента C_0 приводит к изменению только масштаба времени переходной функции без изменения ее формы. Поэтому нормирование по коэффициенту C_0 приводит переходные функции систем со структурой на рис. 4 к единой временной базе.

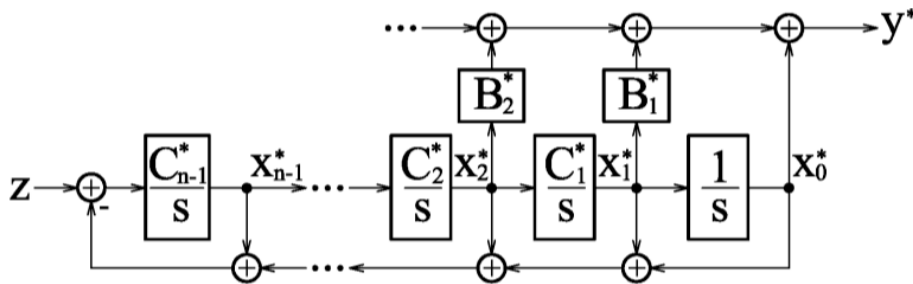


Рисунок 4. Структурная схема нормализованной системы

Совокупность коэффициентов

$$\{C_i^*; B_i^* (i = 0 \dots n - 1; j = 1 \dots m)\}$$

определяет форму переходной функции. Исходя из сказанного, систему с приведенной на рис. 4

структурной схемой можно назвать нормализованной.

Используя критерий устойчивости Рауса-Гурвица, можно определить ограничения, накладываемые на значения коэффициентов C_i^* , при соблюдении которых системы будут устойчивы:

$$\left. \begin{aligned} &C_2^* > 1 \text{ для систем 3 – го порядка} \\ &C_3^*(C_2^* - 1) > C_2^* C_1^*; C_2^* > 1 \text{ для систем 3 – го порядка} \\ &C_4^* C_3^* \left(\frac{C_4^*}{C_2^*} - 1 \right) (C_2^* - 1) > C_1^* (C_4^* - 1)^2; C_4^* > C_2^* > 1 \text{ для систем 5 – го порядка} \end{aligned} \right\} \quad (10)$$

В установившемся режиме с помощью коэффициентов ошибок, определяемых из передаточной функции системы по ошибке, можно оценить точность работы этой системы

$$E(p) = 1 - \Phi_n(p) = \frac{\sum_{j=0}^m (a_j - b_j) p^j + \sum_{j=m+1}^n a_j p^j}{\sum_{j=0}^n a_j p^j} = E_0 + E_1 p + E_2 p^2 + \dots$$

Сами коэффициенты ошибок определяются выражением

$$E_j = \frac{1}{a_0} \left(a_j - b_j - \sum_{r=0}^{j-1} E_r a_{j-r} \right) \quad (11)$$

Раскрывая (11), определим

$$\begin{aligned}
 E_0 &= \frac{(a_0 - b_0)}{a_0} = 1 - B_0; \\
 E_1 &= \frac{a_1 - b_1 - E_0 a_1}{a_0} = \frac{B_0(1 - B_1^*)}{C_0}; \\
 E_2 &= \frac{a_2 - b_2 - E_0 a_2 - E_1 a_1}{a_0} = \frac{B_0(1 - B_2^*)}{\frac{C_1^* + B_1^* - 1}{(C_0)^2}}; \\
 E_3 &= \frac{a_2 - b_2 - E_0 a_3 - E_1 a_2 - E_2 a_1}{a_0} = \frac{B_0(1 - B_3^*)}{\frac{(C_1^* C_2^*) + (B_1^* + B_2^* - 2)}{(C_1^* + 1 - B_1^*)}}; \dots
 \end{aligned} \tag{12}$$

Из вышеизложенного следует, что соответствующим выбором значений коэффициентов $\{C_i^*; B_j^* (i = 1 \dots n-1; j=1 \dots m)\}$ и коэффициента C_0 можно рассчитать параметры эталонной системы, имеющей требуемые качественные характеристики.

Определим взаимосвязь параметров нормализованной системы с формой ее переходной функции при отсутствии в передаточной функции нулей, т.е. для системы с передаточной функцией вида (7). Предварительно рассмотрим частный случай, когда корни характеристического полинома – вещественные числа. Для этой системы передаточная функция определяется выражением следующего вида

$$\Phi_n(p) = \prod_{i=1}^n \frac{1}{T_i p + 1} \tag{13}$$

После несложных преобразований соотношений (13) найдем значения коэффициентов C_i :

$$\begin{aligned}
 C_0 &= \frac{1}{\sum_{i=1}^n T_i}; C_1 = \frac{\sum_{i=1}^n T_i}{\sum_{i=1}^n \sum_{j=i+1}^n T_i T_j}; \dots; C_{n-1} \\
 &= \sum_{i=1}^n \frac{1}{T_i}
 \end{aligned}$$

Эквивалентная (13) передаточная функция нормализованной системы определится выражением

$$\Phi_n^*(s) = \prod_{i=1}^n \left\{ 1 / \left[\left(T_i / \sum_{j=1}^n T_j \right) s + 1 \right] \right\} \tag{14}$$

Нетрудно заметить, что сумма всех постоянных времени в системе (14) равна единице. При $n=1$ выражение (14) определит передаточную функцию нормализованной системы первого порядка. Длительность переходного процесса в ней составляет $T_{0,95}=3$.

$$\Phi_1^*(s) = 1/s + 1; \tag{15}$$

Для $n=2$ получим передаточную функцию нормализованной системы второго порядка

$$\begin{aligned}
 \Phi_2^*(s) &= 1 / \{ [T_1/T_1 + T_2]s + 1 \} * 1 / \{ [T_2/T_1 + T_2]s + 1 \} \tag{16}
 \end{aligned}$$

Соответствующая структурная схема системы приведена на рис. 5.

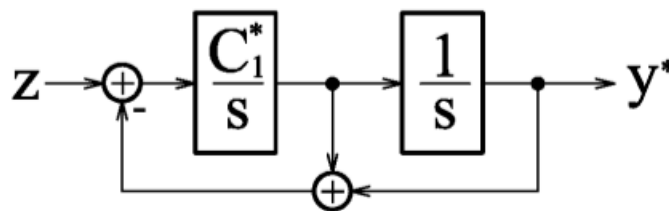


Рисунок 5. Нормализованная структурная схема системы второго порядка

Значение коэффициента C_i^* определяется выражением

$$C_1^* = (T_1 + T_2)^2 / T_1 T_2 \tag{17}$$

Передаточная функция системы (16) с учетом (17) может быть записана в виде

$$1. \Phi_2^*(s) = 1 / (s^2 / C_1^* + s + 1); \tag{18}$$

Коэффициент C_1^* – единственная степень свободы в изменении формы переходной функции

системы (18). При $T_1 = T_2$ коэффициент C_1^* принимает минимально возможное для рассматриваемого случая значение, равное 4 и, следовательно, внутренний контур оказывает на систему максимальное влияние. При увеличении или уменьшении значения любой постоянной времени относительно другой коэффициент C_1^* будет увеличиваться, при этом быстродействие внутреннего контура возрастет, а форма переходной функции системы (18) приблизится к форме переходной функции системы (15). При $T_1 = T_2$ (18) преобразуется к виду

$$\Phi_2^*(s)_{T_1=T_2} = 1/(s/2 + 1)^2; \quad (19)$$

Нетрудно проверить, что система с передаточной функцией (19) имеет самое высокое быстродействие среди семейства систем (18). Для нее длительность переходного процесса составляет $T_{0,95} = 2,37$. Уменьшение длительности переходного процесса оказывается возможным при уменьшении коэффициента C_1^* , но при этом в системе появляется перерегулирование. Так как единственный коэффициент C_1^* фактически определяет степень демпфирования переходных процессов в системе (18), то его можно представить, как коэффициент демпфирования первого порядка.

При $n=3$ выражение (14) преобразуется к виду

$$\Phi_3^*(s) = \prod_{i=1}^3 1/\{(T_i/(T_1 + T_2 + T_3))s + 1\}; \quad (20)$$

Нормализованная структурная схема этой системы приведена на рис. 6. По аналогии с системой второго порядка для внутреннего контура (на рис. 6 он выделен пунктиром) определим коэффициент

$$D_2 = C_2^*/C_1^* = C_2/C_1$$

и назовем его коэффициентом демпфирования второго порядка. Коэффициенты D_1 и D_2 однозначно определяют форму переходной функции системы (20). Для нее значения этих коэффициентов определяются следующими выражениями

$$D_1 = \frac{(T_1 + T_2 + T_3)^2}{T_1T_2 + T_1T_3 + T_1T_3}; \quad D_2 = \frac{(T_1T_2 + T_1T_3 + T_1T_3)^2}{T_1T_2T_3(T_1 + T_2 + T_3)}; \quad (21)$$

Проанализировав соотношения (21), можно установить, что при $T_1=T_2=T_3$ коэффициенты D_1 и D_2 одновременно принимают минимально возможные значения, равные 3. В этом случае выражение (20) для передаточной функции системы преобразуется к виду

$$\Phi_3(s)_{T_1=T_2=T_3} = 1/(s/3 + 1)^3 \quad (22)$$

Система с передаточной функцией (22) имеет самое высокое быстродействие в семействе систем с

передаточными функциями вида (20), для нее $T_{0,95} = 2,1$. Дальнейшее повышение быстродействия системы возможно лишь при выборе значений коэффициентов демпфирования меньше 3. Характеристический полином системы будет иметь при этом пару комплексно-сопряженных корней, а на переходной функции появятся выбросы перерегулирования. Их величинами в определенных пределах можно управлять, изменяя значения коэффициентов D_1 и D_2 . В соответствии с (12) условие устойчивости системы третьего порядка можно записать в виде $D_2 > 1/D_1$.

Коэффициенты демпфирования можно ввести для линейных систем любого порядка. В общем случае коэффициент демпфирования i -ого порядка определяется следующим соотношением:

$$D_i = \frac{C_i}{C_{i-1}} = \frac{a_i^2}{(a_{i+1}a_{i+1})}; \quad i = 1, \dots, n - 1 \quad (23)$$

Для систем с передаточной функцией вида (14) коэффициенты демпфирования являются функциями постоянных времени T_j . Исследував эти функции на экстремум, можно определить, что при $T_1=T_2=\dots=T_n$ коэффициенты D_i достигают минимума, при чем все одновременно. При этом оказывается, что и переходный процесс в системе имеет минимальную длительность, а ее передаточная функция определяется выражением

$$\Phi_n(s)_{T_1=T_2=\dots=T_n} = 1/(s/n + 1)^n \quad (24)$$

Используя формулы для вычисления биномиальных коэффициентов, можно найти значения коэффициентов демпфирования для системы (24).

$$D_i = \frac{i + 1}{i} * \frac{n - i + 1}{n - i} = \frac{i + 1}{i} \left(1 + \frac{1}{n - i}\right); \quad i = 1, \dots, n - 1 \quad (25)$$

С увеличением значения « n » передаточная функция системы (24) будет приближаться к передаточной функции звена чистого запаздывания, что следует из известного в математике предела

В таблице 1 для некоторых систем с передаточной функцией (24) приведены полученные с помощью (25) значения коэффициентов демпфирования. Коэффициенты из табл. 1 определяют передаточные функции систем с характеристическими полиномами Ньютона.

Таблица 1.

Коэффициенты демпфирования систем с передаточной функцией (24)

n	D ₁	D ₂	D ₃	D ₄	D ₅	D ₆	D ₇	D ₈	D ₉	D ₁₀	D ₁₁	D ₁₂	D ₁₃	D ₁₄	D ₁₅	D ₁₆	D ₁₇	D ₁₈	D ₁₉
2	4																		
3	3	3																	
4	2,67	2,25	2,67																
5	2,5	2	2	2,5															
6	2,4	1,88	1,78	1,88	2,4														
7	2,33	1,80	1,67	1,67	1,80	2,33													
8	2,29	1,75	1,60	1,56	1,60	1,75	2,29												
10	2,22	1,69	1,52	1,46	1,44	1,46	1,52	1,69	2,22										

На рис. 7 приведены графики переходных функций некоторых нормализованных систем с переда-

точными функциями (24).

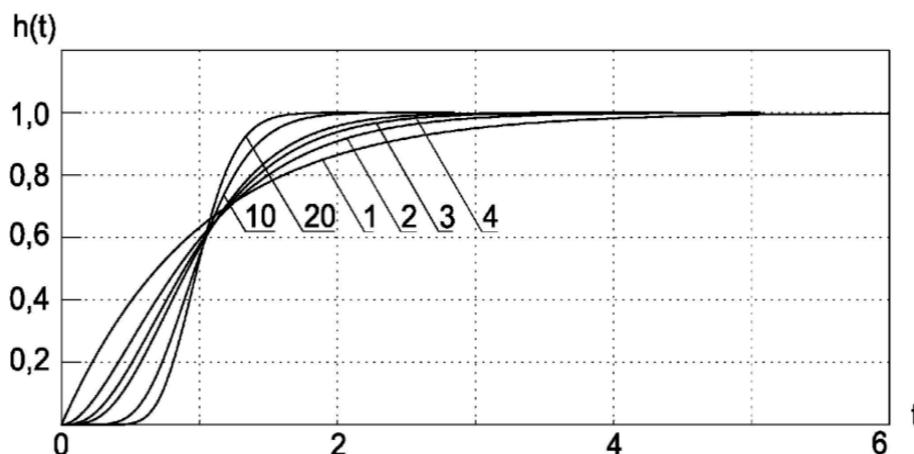


Рисунок 7. Переходные функции систем (24) с характеристическими полиномами Ньютона. Номер графика соответствует порядку системы

Графики на рис. 7 наглядно показывают правильность выбора коэффициента C_0 в качестве масштабного коэффициента времени. Если же рассматривать системы с передаточной функцией вида

$$\Phi_n(s) = 1/(p + 1)^n$$

у которых среднегеометрический корень при любых $n \geq 1$ равен минус 1, то окажется, что быстродействие системы уменьшается с увеличением ее порядка. Это связано с тем, что масштабный коэффициент времени такой системы $C_0 = 1/n$ и он с повышением порядка системы уменьшается.

Следовательно, использовать значение среднегеометрического корня характеристического полинома системы в качестве масштабного коэффициента времени, скорее всего, нецелесообразно ввиду его изменения при изменении порядка системы.

Переходный процесс в системах, передаточные функции которых базируются на характеристических полиномах Ньютона, имеет затянутый характер. В таблице 2 приведены коэффициенты демпфирования систем с характеристическими полиномами Бесселя. При весьма существенном уменьшении длительности переходного процесса по сравнению с системами (24) выброс перерегулирования σ_1 на переходной функции этих систем не превышает 0,85%, а $\sigma_2 < 0,2\%$.

Таблица 2.

Коэффициенты демпфирования систем с передаточными функциями Бесселя

n	D ₁	D ₂	D ₃	D ₄	D ₅	D ₆	D ₇	T _{0,95} Бесс	T _{0,95} Ньют
2	3,000							2,186	2,372
3	2,500	2,400						1,863	2,099
4	2,333	1,929	2,222					1,694	1,939
5	2,250	1,778	1,750	2,143				1,592	1,831
6	2,200	1,705	1,600	1,667	2,100			1,523	1,754
7	2,167	1,662	1,528	1,515	1,620	2,074		1,473	1,688
8	2,143	1,633	1,486	1,442	1,467	1,591	2,057	1,435	1,647

Перейдем к рассмотрению систем, передаточная функция которых не имеет нулей, а характеристический полином содержит комплексно-сопряженные корни. Рассмотрим систему второго порядка. Передаточная функция этой системы при записи в классическом виде определяется соотношением

$$\Phi_{2K}(p) = 1/(T^2 p^2 + 2\xi T p + 1) \quad (26)$$

Сделав замену переменной $s = pC_0$, преобразуем (26) к нормализованному виду. При этом будут справедливы следующие соотношения

$$T^* = \frac{1}{\sqrt{C_1^*}}, \xi = 0.5\sqrt{C_1^*} \quad (27)$$

В случае вещественных корней

$$T^* = \sqrt{T_1 T_2} / (T_1 + T_2), \xi = 0.5(T_1 + T_2) / \sqrt{T_1 T_2}; \quad (28)$$

Из (27) следует, что коэффициент C_1^* и показатель демпфирования ξ в системе 2-го порядка жестко связаны друг с другом, что и позволяет определить коэффициент $D_1 = C_1^*$ как коэффициент демпфирования. Второе выражение в (28) показывает, что при вещественных корнях характеристиче-

ского полинома значение ξ не может быть меньше 1. Равенство $\xi = 1$ будет справедливо при $T_1 = T_2$. При увеличении значения ξ форма переходной функции нормализованной системы 2-ого порядка будет приближаться к форме переходной функции нормализованной системы 1-ого порядка. Уже при $\xi = 2$ переходные функции этих систем практически совпадают, но при этом T_1 и T_2 должны отличаться друг от друга больше, чем на порядок.

При $\xi < 1$ характеристический полином системы (26) имеет комплексно-сопряженные корни. Обычно, значение ξ выбирается из диапазона 0,707...1. Равенство $\xi = 0,707$ выполняется при $C_1^* = 2$

(настройка контура на модульный оптимум – распределение полюсов по Баттерворту); величина перерегулирования для этого случая $\sigma_1 \approx 4,3\%$. При $C_1^* = 3$ (распределение по Бесселю) значение $\xi = 0,87$; $\sigma_1 \approx 0,43\%$. При $C_1^* = 4$ (распределение по Ньютону) значение $\xi = 1$, $\sigma_1 = 0$.

На рис. 8 приведены графики переходных функций нормализованных систем 2-го порядка при различных значениях коэффициента D_1 . Для сравнения на том же рисунке приведен график переходной функции нормализованной системы первого порядка.

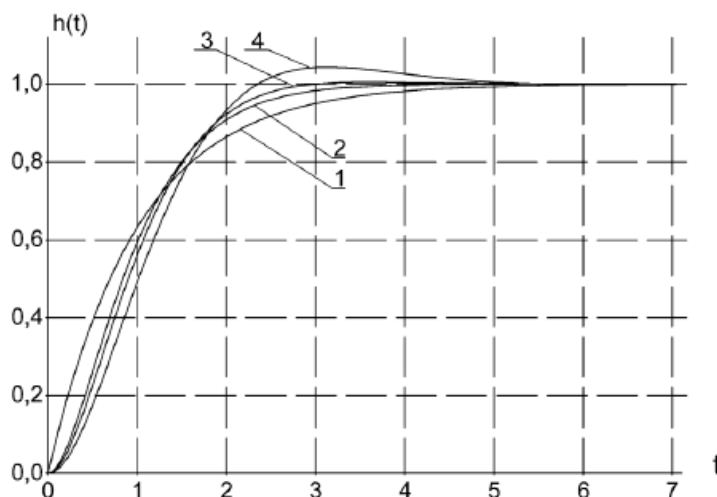


Рисунок 8. Графики переходных функций нормализованной системы 1-ого порядка – график 1 и нормализованных систем 2-ого порядка: график 2 – при $D_1=4$, график 3 – при $D_1=3$, график 4 – при $D_1=2$

При $0,1\% < \sigma_1 < 12\%$ с достаточной для практики точностью выполняются соотношения:

$$D_1 \approx 3,87 \sqrt[3]{1,5\sigma_1(\%)}; t_{0,95} \approx \frac{1,035 + D_1 + \frac{8}{0,89 + D_1}}{2,8}; \quad (29)$$

Из (29) следует, что при $D_1 \approx 1,95$ длительность переходного процесса в системе будет минимальна и равна $T_{0,95} = 2,07$. При этом перерегулирование $\sigma_1 = 4,7\%$. Так же всегда выполняются равенства

$$\sigma_2 = -\sigma_1^2; \sigma_3 = \sigma_1^3; \sigma_4 = -\sigma_1^4$$

Для системы третьего порядка найти аналитические выражения, связывающие параметры переходной функции этой системы с коэффициентами демпфирования D_1 и D_2 весьма затруднительно. Разрешить возникшую проблему можно с использованием таблиц, либо с помощью диаграммы. В табл. 3 (левая часть) выборочно приведены параметры переходных функций нормализованной системы 3-его порядка и соответствующие им значения коэффициентов демпфирования D_1 и D_2 . Обычно, из-за наличия инерционных звеньев с малыми постоянными

времени и задержек в блоках системы, значение старшего из коэффициентов C_i ограничено (в данном случае это C_2). Поэтому целесообразно определить, при какой форме переходного процесса его длительность будет минимальна. Данные в табл. 3 отсортированы по уменьшению длительности переходного процесса. Интересно отметить, что быстродействие систем с параметрами формы переходной функции $\sigma_1/\sigma_2 = 1\%/-0,5\%$ и $\sigma_1/\sigma_2 = 5\%/-0,5\%$ практически одинаково.

На рис. 9 приведена диаграмма изолиний σ_1 , σ_2 и $t_{0,95}$, дающая наглядное представление о зависимости параметров переходной функции системы третьего порядка от коэффициентов демпфирования. Приведенная диаграмма является удобной альтернативой диаграмме И.А. Вышнеградского, так как напрямую связывает параметры системы с характеристиками ее переходной функции.

В нормализованной системе 4-го порядка форма переходной функции определяется тремя коэффициентами демпфирования D_1 , D_2 и D_3 (напомним, что рассматриваются системы без нулей). Из (10) следует, что при $D_3 > D_1/(D_1 D_2 - 1)$ система будет устойчивой. Изменением коэффициентов D_1 , D_2 и D_3 можно в определенных пределах управлять величинами выбросов перерегулирования σ_1 , σ_2 и σ_3 .

Таблица 3.

Коэффициенты демпфирования нормализованной системы 3-его порядка и соответствующие им параметры переходных функций

σ_1 (%)	σ_2 (%)	$ \sigma_3/\sigma_1 $ (%)	$T_{0,95}^*$	D_2	D_1	C_2	C_1	C_0	$T_{0,95}$
0,5	-0,25	1,2	1,822	2,113	2,539	10	4,733	1,864	0,977
0,5	-0,5	2,9	1,792	1,95	2,555	10	5,128	2,007	0,893
5		0,9	1,789	2,313	2,108	10	4,323	2,051	0,872
1		2,3	1,78	1,95	2,506	10	5,128	2,046	0,870
2		1,8	1,767	1,978	2,41	10	5,056	2,098	0,842
4		1,2	1,773	2,142	2,215	10	4,669	2,108	0,841
3	-1	1,5	1,766	2,04	2,315	10	4,902	2,117	0,834
2		4,1	1,731	1,755	2,476	10	5,698	2,301	0,752
3		3,5	1,728	1,787	2,391	10	5,596	2,340	0,738
5		2,6	1,738	1,907	2,214	10	5,244	2,368	0,734
4		3	1,73	1,836	2,304	10	5,447	2,364	0,732
3	-1,5	5,8	1,701	1,629	2,458	10	6,139	2,497	0,681
4		5,1	1,703	1,663	2,376	10	6,013	2,531	0,673
5		4,5	1,709	1,71	2,292	10	5,848	2,551	0,670
4	-2	7,3	1,681	1,536	2,442	10	6,510	2,666	0,631
5		6,5	1,686	1,572	2,361	10	6,361	2,694	0,626
5	-2,5	8,6	1,667	1,463	2,426	10	6,835	2,818	0,592

В табл. 4 приведены значения коэффициентов демпфирования системы 4-го порядка для случая, когда $\sigma_1=3\%$, $\sigma_2= -0,5\%$ и различных значениях σ_3

(левая часть). В правой части таблицы приведены расчетные значения коэффициентов C_i ($i=0, 1, 2$) и времени переходного

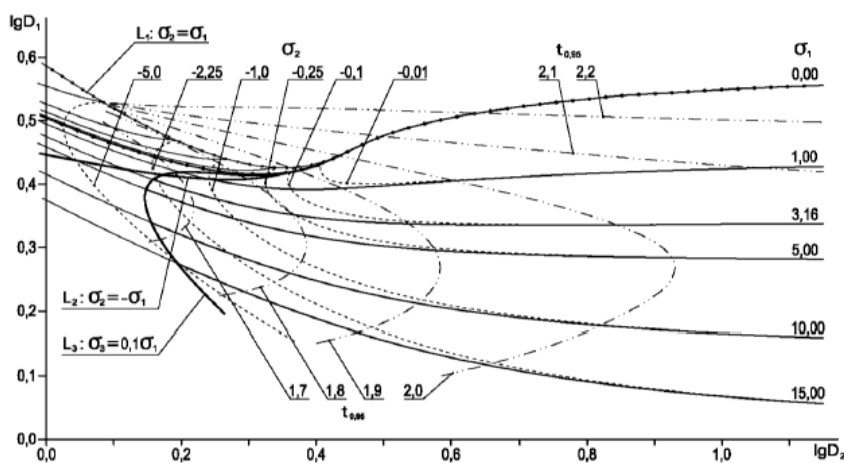


Рисунок 9. Диаграмма изолиний σ_1 , σ_2 и $t_{0,95}$ нормализованной системы третьего порядка

процесса при фиксированном значении коэффициента $C_3=10$. Из анализа данных в приведенной таблице можно заключить, что выбор $\sigma_3 = 0,2\%...0,25\%$ является вполне приемлемым компромиссом между величиной σ_3 и длительностью переходного процесса.

Применение вычислительной техники позволяет существенно упростить определение коэффициентов демпфирования по заданным параметрам переходной функции. На рис. 10 приведена структурная схема модели для среды Simulink Matlab, которая позволяет выполнить необходимые расчеты.

В блоке «Systema» многократно осуществляется вычисление переходной функции анализируемой системы. На рис. 11 в качестве примера приведена структурная схема такой системы 4-го порядка. В блоке «Sinchro» формируются сигналы, синхронизирующие работу модели, а также вычисляются значения выбросов перерегулирования на основании выходных сигналов «Y» и «dY/dt» блока «Systema». В блоке «Control» выполняется сравнение полученных в блоке «Sinchro» значений выбросов перерегулирования с заданными

Таблица 4.

Коэффициенты демпфирования нормализованной системы 4-ого порядка и соответствующие им параметры переходных функций при $\sigma_1=3\%$, $\sigma_2=-0,5\%$

$\sigma_3(\%)$	D_1	D_2	D_3	$T_{0,95}^*$	C_3	C_2	C_1	C_0	$T_{0,95}$
0,05	2,244	1,862	2,649	1,668	10	3,775	2,028	0,904	1,846
0,1	2,217	1,845	2,014	1,625	10	4,965	2,691	1,214	1,338
0,15	2,207	1,853	1,887	1,615	10	5,300	2,861	1,296	1,246
0,2	2,200	1,861	1,808	1,608	10	5,530	2,971	1,350	1,1912
0,25	2,193	1,870	1,750	1,604	10	5,715	3,055	1,393	1,152
0,3	2,188	1,879	1,702	1,601	10	5,875	3,126	1,429	1,120

В блоке «Systema» многократно осуществляется вычисление переходной функции анализируемой системы. На рис. 11 в качестве примера приведена структурная схема такой системы 4-го порядка. В блоке «Sinchro» формируются сигналы, синхронизирующие работу модели, а также вычисляются значения выбросов перерегулирования на основании выходных сигналов «Y» и «dY/dt» блока «Systema». В блоке «Control» выполняется сравнение полученных в блоке «Sinchro» значений выбросов перерегулирования с заданными значениями «Sigma1», «Sigma2» и «Sigma3» и на основании результатов

сравнения формируются выходные сигналы «Param1», «Param2» и «Param3». Значения этих сигналов являются искомыми значениями коэффициентов демпфирования. Так как расчетная схема представляет собой нелинейную замкнутую систему, то для сходимости результата необходимо выполнить подбор начальных значений «Nu1» для коэффициентов D_i и масштабных множителей «Ku1». В большинстве случаев для расчета бывает достаточно 100...300 итераций. Контролировать процесс вычисления можно с помощью осциллопов «Scope1» и «Scope2».

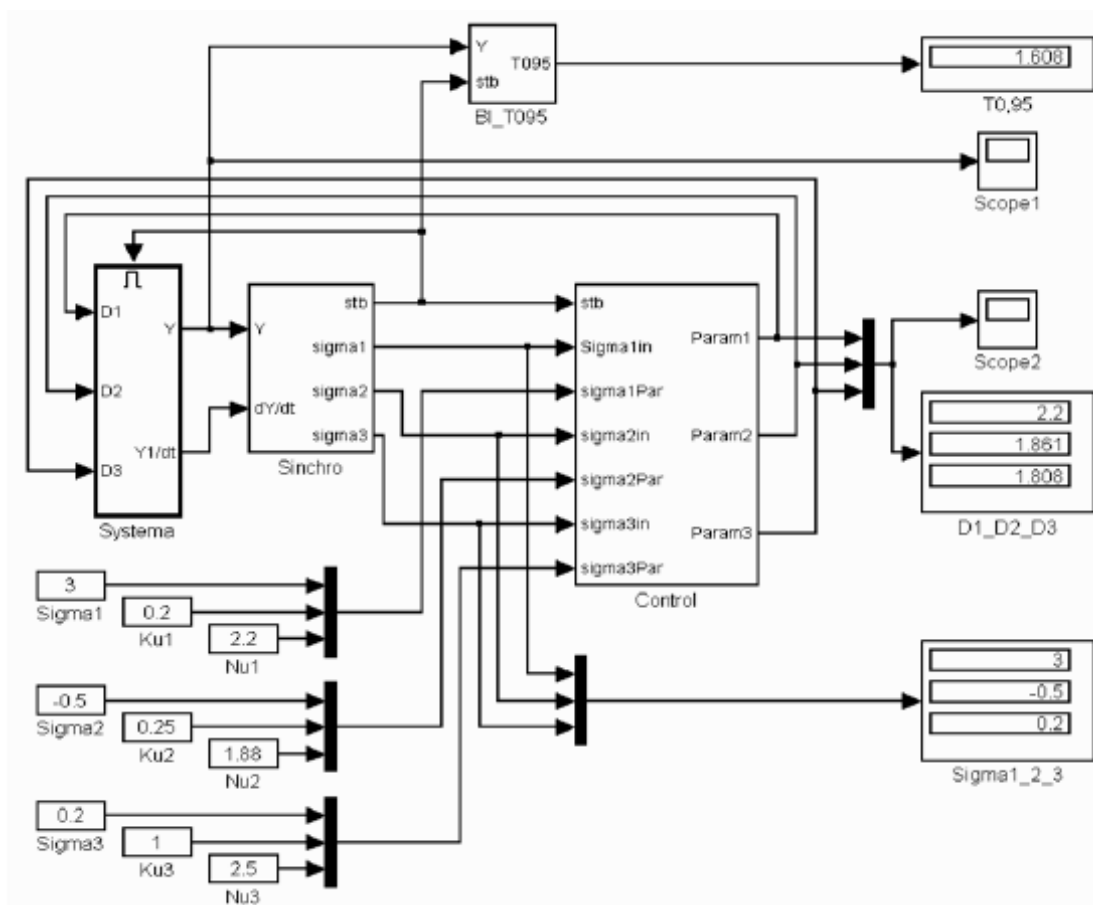


Рисунок 10. Структурная схема модели для расчета коэффициентов демпфирования

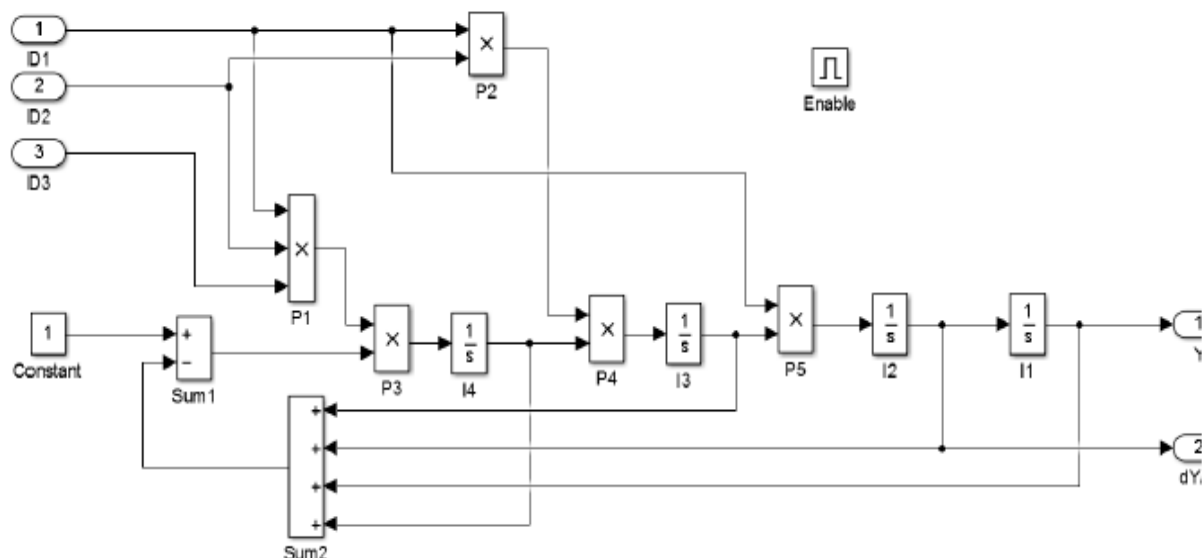


Рисунок 11. Структурная схема моделируемой системы в блоке «Systema»

Подход к анализу автоматических систем на базе коэффициентов, аналогичных коэффициентам демпфирования, был предложен В.С. Вороновым. В своей работе [3] по исследованию устойчивости замкнутых систем с передаточной функцией вида (7) он ввел в рассмотрение приближенные сопрягающие частоты, показатели меры качества, а также показатели меры устойчивости

$$\omega_k = \frac{a_{k-1}}{a_k}, k = 1 \dots n, \Omega_k = \frac{\omega_{k+1}}{\omega_k}, k = 1 \dots n - 1; W_k = \Omega_k \Omega_{k+1}, k = 1 \dots n - 2$$

Им было предложено достаточное условие устойчивости замкнутой системы с запасом

$$W_k = \Omega_k \Omega_{k+1} > 3, k = 1 \dots n - 2; (30)$$

и условие устойчивости и качества (качественной устойчивости)

Список литературы:

1. Мирославский Д.Е. Применение метода коэффициентов для синтеза регуляторов автоматических систем. Итоги науки. Выпуск 18. – Избранные труды Всероссийской конференции по проблемам науки и технологий. - М.: РАН, 2016. – 231 с.2.
2. Воронов В.С. Показатели устойчивости и качества робастных систем управления. Теория и системы управления. Известия РАН, 1990, №6.

$$\Omega_k > \sqrt{3} = 1.732; k = 1 \dots n - 1; (31)$$

Нетрудно установить, что приближенные сопрягающие частоты не что иное, как коэффициенты преобразованной структурной схемы системы на рис. 3, а показатели меры качества суть коэффициенты демпфирования. Анализируя представленные в таблице 2 данные, можно отметить, что даже для систем с характеристическими полиномами Бесселя, обеспечивающими практически апериодический характер переходного процесса, условия В.С. Воронова выполняются лишь для систем небольшого порядка. Например, требование выполнения условия (31) для всех коэффициентов демпфирования в системах порядка выше 5 оказывается слишком жестким, а условие (30) совсем не обязательно должно соблюдаться для всех W_k .

ПРОБЛЕМЫ ПОЖАРНОЙ БЕЗОПАСНОСТИ ПРИ ПРОИЗВОДСТВЕ ЛАКОКРАСОЧНЫХ МАТЕРИАЛОВ

Кадочников Михаил Сергеевич

*студент Уральского института государственной противопожарной службы МЧС России,
РФ, г. Екатеринбург*

PROBLEMS OF FIRE SAFETY IN THE PRODUCTION OF PAINT AND COATINGS

АННОТАЦИЯ

В статье дано понятие лакокрасочных материалов, показана статистка пожаров на подобных производствах, определены факторы и причины их возгорания.

ABSTRACT

The concept of paint coatings is given in the article, the statistics of fires at similar plants are shown, the factors and causes of their fire are determined.

Ключевые слова: лакокрасочное покрытие, возгорание, производство, промышленность, пожар, распространение пожара.

Keywords: paint and varnish coating, fire, production, industry, fire, fire spread.

Лакокрасочные покрытия составляют большую часть полимерных материалов, применяемых в различных сферах деятельности людей.

Защита технологических процессов производств лакокрасочных материалов, создание условий для безопасности персонала, является одной из главных задач, обеспечивающих безопасные условия труда и сохранение материальных ценностей.

К числу наиболее взрывопожароопасных технологических операций, требующих повышенного внимания, с точки зрения взрывопожаробезопасности, относятся операции окраски, связанные с обращением в технологических процессах большого количества горючих и легковоспламеняющихся веществ.

Потребность производстве лакокрасочных материалов в России продолжает оставаться на высоком уровне, что ведет к появлению мелких нелегализованных предприятий, не соблюдающих правила безопасности производства. Однако и на крупных промышленных предприятиях часто производство лакокрасочной продукции не соответствует современным требованиям безопасности, что приводит к угрозе возникновения и распространения пожара.

Учитывая обязательность сертификации по всем показателям пожарной опасности любой лакокрасочной продукции, данная тема является достаточно актуальной и требующей переработки существующей документации на производство лакокрасочных покрытий.

Более глубокое изучение закономерностей воспламенения и развития процесса горения лакокрасочных покрытий является актуальной проблемой, представляющей как теоретический, так и практический интерес. Весьма важным является развитие методологии комплексной оценки пожарной опасности лакокрасочных покрытий, создание противопожарных норм, регламентирующих производство ЛПК. [2, С.48]

Так, согласно статистике МЧС, за 2019 г. в РФ снизилась смертность на пожарах при производстве лакокрасочных материалов, однако само количество

таких пожаров значительно увеличилось, поскольку малый бизнес продолжает игнорировать требования безопасности.

По данным на 1 января 2020 г. было зарегистрировано 483 пожара при производстве ЛКМ, что на 2,7% меньше аналогичного показателя за 2019 год. 339 случаев произошли на крупных производствах, 21 – в мелких предприятиях частного бизнеса. Пострадало 33 человека, что на 13% больше, чем за тот же период годом ранее. При этом число погибших снизилось на 28,6%. Среди умерших на пожаре не было детей. [6, с.26].

Необходимо констатировать, что большая часть руководства малых предприятий от выполнения противопожарных требований уклоняется любыми способами. И в погоне за прибылью пренебрегает всем - в угоду ежеминутной возможности заработать, не соблюдены элементарные правила пожарной безопасности.

Согласно статистике, можно выделить следующие причины гибели людей от пожаров при производстве ЛКМ, что показано на рисунке 1.

Из данной диаграммы видно, что наибольшую опасность представляет деятельность руководства организаций, нарушающая правила пожарной безопасности при производстве указанных продуктов.

Также к причинам пожара при производстве лакокрасочных материалов относятся следующие причины технического характера и причины, включающие в себя человеческий фактор:

- Неисправность электроаппаратуры и электрических коммуникаций,
- Неисправность отопительных и вентиляционных систем,
- Неисправность производственного оборудования, нарушение технологических процессов (выделение горючих газов, пыли),
- Последствие взрыва, спровоцированного аварийной ситуацией или утечкой взрывоопасных или легковоспламеняющихся веществ,
- Проведение различных технологических процессов, вызывающих искрообразование,

- Самовоспламенение или самовозгорание некоторых веществ и материалов при нарушении правил их хранения и использования,

- Несоблюдение персоналом установленных требований пожарной безопасности, в том числе беспечное и/или безответственное отношение к огню со стороны сотрудников.

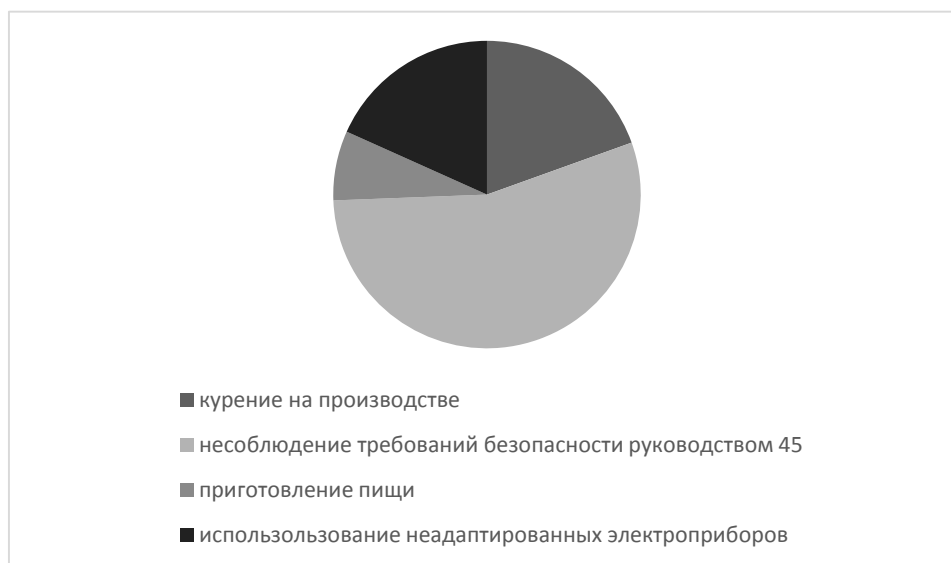


Рисунок 1. Причины гибели людей от пожаров при производстве ЛКМ в 2018-2019 г.г., %

Так, например, при пожаре в подмосковье в 2018 г., возникло возгорание лакокрасочных материалов при курении в непопозвоженном месте. Пострадал несовершеннолетний 15 лет, пожару присвоили 4 ранг сложности [3, с.41]

В Казанской области в период с августа по январь 2018 г. произошло более 30 пожаров, связанных с производством лакокрасочных материалов, как в крупных промышленных предприятиях, так и в мелких коммерческих структурах. После проведенных проверок предприятиям было выдано более 60 предписаний.

После случившегося на учет были взяты более 600 установок автоматической противопожарной защиты, поскольку одной из причин долгого тушения пожара стало отсутствие технического обслуживания этих систем спецорганизациями, имеющими соответствующую лицензию. Без должного контроля элементы систем разрывывались, снимались приборы, вырезались кабели.

В другом случае в июне 2019 г в Екатеринбурге загорелся цех лакокрасочных материалов на улице Труда. Из-за этого окрестности заволкло густым едким дымом. Большая горючая загрузка способствовала быстрому распространению огня, под действием температуры взорвались газовые баллоны, находящиеся на территории предприятия, что также способствовало увеличению площади горения. [5, С.82]

Площадь данного пожара составила 600 м². В тушении пожара были задействованы 17 единиц спецтехники, более 50 человек личного состава.

Несмотря на разъяснения и профилактическую работу органов государственного пожарного надзора по соблюдению требований пожарной безопасно-

сти, руководство многих цехов пренебрегают указаниями, что приводит к негативным последствиям.

Требования пожарной безопасности по хранению ЛКМ предусматривают их хранение в плотно закрытых шкафах или ящиках, что уменьшает вероятность пожара. Хранение необходимо осуществлять при температуре не выше 40⁰, необходимо предохранять от попадания влаги и прямых солнечных лучей, вдали от нагревательных приборов. Тара для хранения ЛКМ должна быть чистой, иметь заводскую маркировку на этикетке, плотной закрываться.

Пожарная опасность при данном производстве заключается в наличии горючей среды, источников зажигания, путей распространения пожара.

Основной горючей средой является большое количество ЛКМ с пожаровзрывоопасными свойствами.

Распространяться пожар может по поверхности окрашенных изделий (большая скорость распространения пожара, например, для нитроцеллюлозного лака – 0,5 м/с); воздуховодам, по поверхности разлившихся лакокрасочных материалов; по отложениям порошков; по транспортерам для перемещения изделий; через дверные, оконные и технологические проемы.

Таким образом, проблема обеспечения пожарной безопасности была и остается одной из наиболее острых. Это связано с тем, что большинство используемых строительных материалов не выдерживают высоких температур и пламени. Деревянные и полимерные конструкции в пожаре полностью сгорают, а железобетонные и металлические обрушиваются, утратив несущую способность, в течении непродолжительного времени после развития активного горения.

Большое значение на источники возгорания и распространения пожара при производстве лакокрасочных материалов имеет теплота самовозгорания отложений лаков и красок, промасленных обтирочных материалов, а также отходов нитрокрасок при их хранении; теплота химических реакций при использовании лаков с отвердителями, пластификаторами и т.п.

Большинство лакокрасочных материалов представляют собой огнеопасные, а некоторые и взрывоопасные вещества. Все ЛКМ за исключением водорастворимых и вододисперсионных представляют

собой горючие материалы, растворители легко вспыхивают, пары обладают способностью взрываться.

Поскольку производство лакокрасочных материалов связано с высокой пожароопасностью, данные работы должны производиться с максимальным соблюдением правил безопасности: запрещается вести работы с открытым огнем в цехах по производству лакокрасочных материалов; хранение сырья и готовой продукции необходимо осуществлять в специальных помещениях.

Список литературы:

1. Приказ Ростехнадзора от 21.11.2013 N 559 (ред. от 18.09.2017) "Об утверждении Федеральных норм и правил в области промышленной безопасности "Правила безопасности химически опасных производственных объектов"// "Бюллетень нормативных актов федеральных органов исполнительной власти", N 9, 03.03.2014.
2. Малков И.А. Пожарная профилактика технологических процессов производства. М, Наука, 2018. – 243 с.
3. Козлачков В.И. Обеспечение пожарной безопасности объектов промышленных предприятий. Тюмень, 2019, - 263 с.
4. Савельев П.С. Пожары катастрофы. - М.: 2013. 426 с.
5. Якубович С.В. Испытания лакокрасочных материалов и покрытий. //Химическая литература, 2019 № 1.
6. Верховцев Б.Б. Оценка воспламеняемости и горючести лакокрасочных материалов. Краснодар, 2018 – 284 с.

ОСНОВНЫЕ ПРОЦЕССЫ И КОМПОНЕНТЫ СОВРЕМЕННЫХ СИСТЕМ СБОРА ДАННЫХ*Набиев Искандар Алишерович**студент, Московский государственный технический университет имени Баумана,
РФ, г. Москва***MAIN PROCESSES AND COMPONENTS OF MODERN DATA ACQUISITION SYSTEMS***Iskandar Nabiev**Student, Bauman Moscow state technical University,
Russia, Moscow***АННОТАЦИЯ**

На сегодняшний день основной тенденцией в автоматизации технологических процессов является применение систем управления и сбора данных. Целью данной статьи является формирование понимания принципов построения, навыков использования и разработки компонентов систем сбора данных на основе multifunctional устройств сбора данных. *Рассматриваются* ключевые компоненты и возможности, составляющие систему сбора данных.

ABSTRACT

Nowadays, the main tendency in the automation of technological processes is the use of control systems and data acquisition. The purpose of this article is to develop an understanding of the principles of construction, skills of using and developing components of data acquisition systems based on multifunctional data acquisition devices. The key components and capabilities that make up the data acquisition system are considered.

Ключевые слова: сбор данных; датчик; программное обеспечение; аналого-цифровой преобразователь.

Keywords: data acquisition system (DAQ); sensors; software; analog to digital converter (ADC).

Системы сбора данных со временем эволюционировали от электромеханических регистраторов, содержащих обычно от одного до четырех каналов, до полностью электронных систем, способных измерять сотни переменных одновременно. В настоящее время они используются большинством инженеров и ученых для лабораторных исследований, промышленного контроля, испытаний и измерения входных и выходных данных. Многие отрасли промышленности, такие как производство стали, переработка пищевых продуктов, производство бумаги, переработка нефти, химическое производство, производство текстиля, производство цемента в настоящее время используют такие автоматические системы.

Система сбора данных (Data Acquisition System) представляет собой набор схем и оборудования, используемых для сбора данных с нескольких датчиков при тестировании или мониторинге конкретного продукта или системы [1].

Независимо от того, какое конкретное приложение используется, все системы сбора данных либо измеряют физический параметр (температуру, давление, расход и т.д.), либо предпринимают определенное действие (подать сигнал тревоги, включить

свет и т.д.) на основе полученных данных. Есть несколько других измеряемых величин, включая изображение, звук, масса, положение, скорость, которые могут быть измерены системой сбора данных.

Целью любой системы сбора данных является сбор измерительных данных для характеристики, мониторинга или контроля. Конкретные параметры системы будут определять требования к разрешению, точности, количеству каналов и скорости для системы сбора данных. Прежде чем приступить к поиску решения для сбора данных, необходимо тщательно проанализировать требования к системам [1].

Современные системы сбора данных состоят из четырех основных компонентов, которые образуют всю цепочку измерений физических явлений (рисунок 1):

- Датчики.
- Схема формирования сигнала.
- Аналого-цифровой преобразователь.
- Компьютер с программным обеспечением DAQ для регистрации и анализа сигналов.



Рисунок 1. Процесс сбора данных в измерительных системах

Цели сбора данных

Основной целью системы сбора данных является сбор и хранение данных. Но они также предназначены для обеспечения визуализации и анализа данных в реальном времени и после записи. Кроме того, большинство систем сбора данных имеют встроенные аналитические возможности и возможности генерации отчетов [2].

Недавним нововведением является комбинация сбора данных и управления, когда система DAQ тесно связана и синхронизирована с системой управления в реальном времени.

Конечно, инженеры в разных приложениях предъявляют различные требования, но эти ключевые возможности представлены в разной пропорции:

- запись данных;
- хранение данных;
- визуализация данных в реальном времени;
- обзор после записи данных;
- анализ данных с использованием различных математических и статистических расчетов;
- генерация отчетов.

Управление данными начинается со сбора данных процесса и заканчивается принятием решения о том, следует ли осуществлять контроль процесса. Последовательные шаги включают в себя:

• Сбор данных: Первым шагом в управлении данными является сбор данных процесса в центре управления, без которых дальнейшие действия невозможны. Данные процесса принимаются системой автоматизации в центре управления либо локально от контроллеров в централизованных системах управления или распределенных системах управления. Типичными примерами данных процесса являются значения аналоговых параметров и состояние цифровых параметров в процессе [3].

• Преобразование данных: полученные необработанные данные процесса преобразуются в информацию для дальнейшей обработки.

• Наблюдение за данными: Следующая непосредственная задача состоит в том, чтобы контролировать параметры процесса на предмет любого отклонения от их нормального / ожидаемого значения или состояния и генерировать аудиовизуальный сигнал тревоги, чтобы предупредить оператора о

необходимости незамедлительно предпринять соответствующие действия [3].

• Отображение данных: Обработанная информация в центре управления отображается соответствующим образом на панелях оператора и на станциях оператора, чтобы помочь оператору лучше понять поведение процесса в режиме реального времени и принять соответствующие решения. Это первая часть подсистемы человеческого интерфейса [3].

• Регистрация данных и генерация истории: Станции регистрации данных создают журналы по запросу, периодические данные, тренды и отчеты. Система автоматизации также хранит историю процесса для будущего использования. Эти данные могут быть сохранены на разных носителях или в системах (архив) для последующего автономного анализа [3].

• Обследование процесса: Вся информация о процессе, имеющаяся в центре управления, может быть вызвана на экранах операторских станций для обследования оператором (без необходимости посещать процесс). Оператор может видеть текущие события в процессе, является ли процесс локальным или распределенным (даже географически).

• Изучение процесса: Обсуждаемые основные функции недостаточны для получения оптимальных результатов и требуют запуска специальных прикладных программ для повышения производительности процесса. Собранные данные используются для изучения поведения процесса с целью оптимизации его производительности.

• Анализ данных и принятие решений: Чтобы управлять процессом для достижения общих целей, система автоматизации анализирует полученные данные и принимает соответствующие решения для изменения хода процесса в режиме реального времени. Это последний шаг в управлении данными. Действия выполняются посредством контроля параметров процесса [4].

Важность систем сбора данных

Системы сбора данных или устройства DAQ необходимы для тестирования продуктов, от автомобилей до медицинских устройств которые используют люди [2].

До сбора данных продукты тестировались неструктурированным, очень субъективным образом. Например, при тестировании новой подвески в автомобиле инженеры часто полагались на мнение тестировщиков о том, как подвеска «чувствовала» их [2].

С изобретением и разработкой систем сбора данных, которые смогли собирать данные с самых разных датчиков, эти виды субъективных мнений были заменены объективными измерениями. Их можно легко повторить, сравнить, математически проанализировать и визуализировать многими способами.

Сегодня никто не подумал бы о создании какого-либо транспортного средства, большого или маленького самолета, медицинского оборудования,

крупногабаритного оборудования без использования данных для объективного измерения их производительности, безопасности и надежности.

Вывод

Понимая функции различных компонентов системы сбора данных, можно лучше оценить доступные варианты и выбрать лучшую систему, соответствующую конкретным потребностям. Современный уровень технологии сбора данных, хоть и не совершенен, но гораздо эффективнее, чем десять лет назад. В будущем можно ожидать еще более доступные и точные измерительные приборы, некоторые из которых могут быть встроены в компьютеры размером сопоставимые с современными портативными калькуляторами или персональными цифровыми помощниками.

Список литературы:

1. Louis E. Frenzel Jr., in Electronics Explained (Second Edition), 2018
2. Di Paolo Emilio, Maurizio. (2013). Data Acquisition System: from fundamentals to applied design. 10.1007/978-1-4614-4214-1.
3. K.L.S. Sharma, in Overview of Industrial Process Automation (Second Edition), 2017
4. Денисенко В.В. Распределенные системы сбора данных RealLab! / Электронные компоненты, 2007, №4, стр. 1-6

СОСТОЯНИЕ И ПЕРСПЕКТИВЫ РАЗВИТИЯ СОЛНЕЧНОЙ ЭНЕРГЕТИКИ В МИРЕ*Руди Дмитрий Юрьевич**ассистент, Омский институт водного транспорта,
РФ, г. Омск***АННОТАЦИЯ**

В статье описаны состояние и приведены перспективы развития солнечной энергетике в мире.

Ключевые слова: Энергетика, возобновляемая энергетика, солнечная энергетика, перспективы.

Доля ВИЭ в общем приросте электрической мощности продолжала увеличиваться в 2014 году на фоне увеличивающегося потребления энергии в мире, особенно в развивающихся странах, и драматического снижения цен на нефть в течение второй половины года. Несмотря на рост потребления энергии, впервые за 4 десятилетия выброс углерода, связанный с потреблением энергии, оставался стабильным в 2014 году, в то время как мировая экономика выросла; такая стабилизация была обязана увеличивающемуся проникновению ВИЭ в энергетический рынок и повышению энергоэффективности.

В мировом масштабе повышается осознание того, что увеличенное использование ВИЭ (и энергоэффективности) важно для влияния на изменения климата, создание новых экономических возможностей и возможность доступа к энергии миллиардов людей, которые до сих пор живут без электричества.

ВИЭ обеспечили примерно 19,1% мирового энергетического потребления в 2013 году, и потребление и производство продолжали расширяться в 2014 году. Рост был обусловлен несколькими факторами, включая поддерживающие меры по использованию ВИЭ и увеличение конкурентоспособности энергии от ВИЭ. Во многих странах такие источники широко конкурируют с традиционными. В то же время рост по-прежнему сдерживается субсидиями на ископаемое топливо и ядерную энергию, особенно в развивающихся странах.

Хотя Европа осталась важным рынком и центром инноваций, активность в использовании солнечной энергии продолжила сдвигаться по направлению к другим регионам. Китай снова был лидером по новой установленной мощности ВИЭ в 2014 году, а Бразилия, Индия и Южная Африка солнечная энергия составила большую долю мощности, введенной в своих регионах. Все большее количество развивающихся стран в Азии, Африке и Латинской Америке стали важными производителями и пользователями технологий ВИЭ.

В 2014 году солнечная энергетика отметила еще один рекордный год по росту установленной мощности СФЭУ, добавив 40 ГВт к общей мощности примерно в 177 ГВт. Опять же, мировыми лидерами были Китай, Япония и США, за ними идут Великобритания и Германия. Другими странами в первой десятке были Франция, Австралия, Южная Корея, Южная Африка и Индия. Пять стран добавили более чем 1 ГВт СФЭУ в 2014 году. К концу 2014 года, 20 стран имели как минимум 1 ГВт мощности (по сравнению с 17 странами в 2013 году). Лидерами

выработки солнечной энергии на одного жителя были Германия, Италия, Бельгия, Греция, Чешская республика и Япония [1,2].

Китай увеличил свою суммарную установленную мощность СФЭУ на 60%, добавив 10,6 ГВт - общий результат достиг 28 ГВт. При этом более 80% введенной мощности было установлено на крупных электростанциях, остальное было размещено на крышах зданий, а также использовались и другие установки для небольших потребителей. Китай произвел около 25 млрд. кВт.ч электричества от солнечной энергии в 2014 году: увеличение более чем на 200% по сравнению с 2013 годом.

В Японии доля солнечной энергии продолжила быстро расширяться в 2014 году, добавив 9,7 ГВт и увеличив общую мощность до 23,3 ГВт. В остальных азиатских странах крупнейшим рынком была Южная Корея (0,9 ГВт), за ней шла Индия (0,7 ГВт) и Таиланд (0,5 ГВт). В Индии темпы роста установленной мощности СФЭУ относительно снизились по сравнению с 2012 и 2013 годами, что объясняется затруднением безрискового финансирования, связанным с задержками национального субсидирования. К концу 2014 года Индия имела в эксплуатации 3,2 ГВт.

Большая часть из 15-16 ГВт за пределами Азии была введена Северной Америкой и Евросоюзом. В 2014 году Северная Америка ввела 6,7 ГВт. Канада - около 0,5 ГВт. Мощность установок в США выросла на 30% за 2013 год, увеличив общую установленную мощность до 18,3 ГВт. Росту мощности и количеству установок способствовали спад цен на СМ, финансирование инноваций и стабильная государственная поддержка. Впервые жилищный сектор, коммерческий сектор и электроэнергетические компании добавили более чем 1 ГВт, хотя спрос на электроэнергию в коммерческом секторе слегка снизился. Несколько крупных работодателей запустили программу крупных корпоративных закупок, чтобы значительно снизить затраты на установки для своих работников, и штаты страны также начали применять такие программы.

Евросоюз продолжил лидировать в мире по общей выработанной мощности СФЭУ (87 ГВт) и по вкладу солнечной энергии в поставки электричества. Однако величина введенной мощности СФЭУ в Евросоюзе в 2011 году снизилась до 6,3 ГВт, по сравнению с 22 ГВт.

На многих рынках Евросоюза понизился ввод мощностей в связи с сокращением государственной поддержки и ростом налогов, что подорвало уверенность инвесторов. Некоторые страны, включая

Францию, Германию, Италию и Великобританию продолжают развивать механизмы государственной поддержки, действующим на рынке, особенно для более крупных проектов. Италия и Испания ощутили резкий спад в 2014 году, а рынок Германии сократился на 43% по сравнению с 2013 годом.

Великобритания и Германия были лидерами Евросоюза по установленной мощности СФЭУ и занимали 4 и 5 места соответственно, в мировом рейтинге установленной мощности их в 2014 году. Великобритания добавила 2,4 ГВт к концу года, доведя установленную мощность СФЭУ до 5,2 ГВт. Более чем 125 000 хозяйств Великобритании установили СМ на свои крыши в 2014 году.

Германия добавила 1,9 ГВт, меньше программы по использованию ВИЭ (Renewable Energy Target) в 2,5 ГВт, в итоге получилось 38,2 ГВт. Отмеченный спад явился результатом снижения выплат по зеленому тарифу (Feed-in tariff) (снижение более чем на 70% с 2006 года).

Установки СМ на крыше (менее 10 кВт) не испытывали такую же скорость снижения, как более крупные, потому что их собственное потребление не является объектом закона о ВИЭ (Renewable Energy Sources Act).

Германия выработала около 33 ТВт.ч солнечной энергии в 2014 году, и к концу года она имела наибольшую установленную мощность СФЭУ, чем любая другая страна.

Австралия стояла на 7 месте в мире по установленной новой мощности СФЭУ в 2014 году, добавив 0,9 ГВт до общего значения в 4,1 ГВт. Около 14% хозяйств имеют солнечные установки на крышах, наивысший процент (24%) в Южной Австралии, и более чем 15000 бизнес-предприятий установили солнечные системы на своей территории. Нестабильность государственной поддержки привела к остановке некоторых крупных проектов, но как минимум два были в разработке к 2015 году и планировалось продолжить их в течение года.

Южная Африка установила 0,8 ГВт в 2014 году, заняв 9 место в мире по приросту установленной мощности СФЭУ. Кения планирует увеличение использования солнечной энергии в отдаленных областях с крупными установками (несколько МВт), а Руанда ввела в эксплуатацию установку на солнечной энергии (8,5 МВт) в 2014 году, что составляет 7% национальной установленной мощности. Также в 2014 году Египет объявил программу закупок СФЭУ в рамках программы зеленого тарифа, в общей сложности на 2,3 ГВт солнечной энергии.

Многие страны Среднего Востока поставили цели по использованию солнечной энергии. Израиль был лидером в регионе по СФЭУ в 2014 году (рост почти на 50% до 0,7 ГВт), а Иордания стала первой страной региона, которая с успехом начала и завершила программу закупок СФЭУ. Объединённые Арабские Эмираты продолжили оставаться важным центром спроса и разработок, и объявили крупные тендеры на использование солнечной энергии. Ин-

терес в регионах поддерживается несколькими факторами, в том числе с возможностью опреснять воду посредством солнечной энергии.

Латинская Америка - самый быстро растущий региональный рынок, хотя рост не стабилен от страны к стране. Чили добавила 395 МВт СФЭУ, и насчитывала большинство установок в регионе. Увеличилось участие Чили в крупных проектах, которые обеспечивают добывающую промышленность. Мексика также ощутила значительный рост (64 МВт), а Бразилия подписала первые контракты на крупные проекты СФЭУ (в общем 1 ГВт) в конце 2014 года. Сложности будущего роста в регионе зависят от развития энергосетей и обеспечения финансирования. В развивающихся и переходных экономиках, распределение солнечных установок часто зависит от решения крупных банков для поддержки конкретных проектов и получения финансирования (и это обычная трудность), банки дают деньги на проекты, которые они считают низкорискованными. Даже при этом некоторые новые рынки начинают устанавливать значительные мощности СФЭУ внутри и за пределами энергосети.

В начале 2015 года по крайней мере 70 крупных солнечных электростанций мощностью более 50 МВт работают в 14 странах. К первой десятке относятся установки в Китае, Индии и США, из которых крупнейшие станции были Топаз Солар и Дезерт Санлайт (каждая 550 МВт). В начале 2015 года 50 крупнейших мировых станций достигли общей мощности около 7,1 ГВт и составили около 4% мировой установленной мощности СФЭУ. В 2014 и начале 2015 года, включая одну (100 МВт) в Чили и 6 солнечных станций (общая мощность более 500 МВт) в Южной Африке представляли крупнейшие СФЭУ на соответствующих континентах. Китай увеличил на 160 МВт мощность гибридной солнечной-гидроэлектростанции в провинции Кингхай [1].

Превышение за столь короткое время суммарной установленной мощности в 177 ГВт СФЭУ является крупным достижением в области солнечной энергетики. При условии развития сценария "бизнес-как-обычно" (EPIA Business-as-usual), представленного журналом "EPIA", к 2014-2016 годам потенциал СФЭУ возрастет до 200 ГВт; в то время как при условии развития другого сценария (EPIA Policy-Driven) установленная мощность СФЭУ составит более 300 ГВт [3].

Безусловно, развитие солнечной энергетики подобными темпами в отдельных странах было бы невозможным без государственной поддержки этой отрасли, особенно на раннем этапе технологического развития в начале 2000-х гг.

Государственная поддержка ВИЭ направлена на ускорение темпов достижения точки паритета - момента во времени, когда стоимость электроэнергии, генерируемой при помощи ВИЭ, сравняется со стоимостью генерации с использованием традиционных источников.

Список литературы:

1. REN 21. Renewables 2015: Global Status Report // REN 21. 2015. [Электронный ресурс]. Режим доступа: <http://www.ren21.net/status-of-renewables/global-status-report/>.
2. International Energy Agency. Solar Photovoltaic Technology Roadmap // IEA. 2014. [Электронный ресурс]. Режим доступа: https://www.iea.org/publications/freepublications/publication/TechnologyRoadmapSolarPhotovoltaicEnergy_2014_edition.pdf.
3. European Photovoltaic Energy Industry Association. Global Market Outlook for Photovoltaics 2014-2018 // EPIA. 2014. [Электронный ресурс]. Режим доступа: http://www.cleanenergybusinesscouncil.com/site/resources/files/reports/EPIA_Global_Market_Outlook_for_PhotoVoltaics_2014-2018_-_Medium_Res.pdf.

ФИЛОЛОГИЯ

МОТИВ ВЕЩЕГО СНА В ТВОРЧЕСТВЕ А.С. ПУШКИНА И М.Ю. ЛЕРМОНТОВА

*Левченко Валерия Аркадьевна**студент 2 курса факультета русской филологии Северо-Осетинского государственного университета
им. К.Л. Хетагурова,
РФ, г. Владикавказ**Кравчук Оксана Сергеевна**канд. филол. наук, доц., Северо-Осетинский государственный университет им. К.Л. Хетагурова,
РФ, г. Владикавказ*

АННОТАЦИЯ

Целью данной научной статье явились характерные для поэзии русского романтизма роль вещей сновидений, особенности поэтического воплощения и символического содержания данного мотива вещего сна, трансформация образа, а также функциональный аспект в зависимости от мировосприятия автора. Актуальность исследования обуславливается тем, что толкование снов на протяжении долгого времени оставалось популярным занятием, привлекающим своей мистичностью. Вещие сны для человека всегда играли особую роль. Одни воспринимали их как знаки свыше и всерьез прислушивались к ним. Другие считали вещие сны не более чем игрой фантазии. Существует мнение и о том, что вещие сны – результат реинкарнации, что когда-то человек уже проживал то или иное событие, и сегодня он может узнать, что будет дальше потому, что уже проживал это. В нашей работе мы намереваемся изучить специфику литературного вещего сна, его композиционные и символические функции в пространстве текстов произведений эпохи русского романтизма на примере произведений Александра Сергеевича Пушкина и Михаила Юрьевича Лермонтова. Мы предприняли попытку проанализировать различные подходы авторов к пониманию и оценке данного концепта, рассмотреть символическое значение мотива «вещий сон», его связь со смежными ему мотивами, такими, например, как «смерть». Также мы попытались доказать, что мотив вещего сна является одним из важнейших смысловых элементов художественного текста, раскрывающий особенности не только одного художественного текста, но и всего творчества поэта или даже определенного периода в развитии литературы. Для достижения выдвинутых задач в работе мы применили следующие методы исследования: теоретический, аналитический, а также биографический.

Ключевые слова: вещий сон, русская литература, Пушкин, Лермонтов.

Во все времена снам придавали особое значение. Часто сновидения играли решающую роль, их сакральное значение придавало уверенности в правильном выборе. Они вдохновляли на какие-то поступки, они становились сюжетом художественных произведений.

В русской традиционной культуре, а так же в устном народном творчестве не только вещи, но и в целом сны занимают особое место. Сон в фольклоре ближе всего к смерти, к параллельному и далекому от людского примитивного понимания миру. Об этом свидетельствуют многие пословицы и поговорки, а также поверья, например, высказывания: «Сонный, что мертвый», «Так спит, что хоть клади в гроб да хорони!», «Сон, что богатство: что больше спишь, то больше хочется» [1, 134]. Смерть становится подобием вечного сна, то есть загробной жизни. Наши предки были уверены, что во время сна душа покидает тело и путешествует в различных пластах времени.

Сон на всех летях являлся чем-то непостижимым, тайной, которую человечество всячески пыталось раскрыть, объяснить, как с мистической, так и с научной точки зрения. Как итог, в конце XIX – начале XX веков в связи с бурным развитием психологии, физиологии и философии и возникла онейрология – наука о сне и различных аспектах сновидений. Интерес к снам характерен

для всех периодов человеческой культуры. Сон позволяет изобразить различные психические процессы, прошлые исторические эпохи, будущие события, внутреннее состояние, иную реальность, которая существует в пределах подсознательного.

Особое значение снам в русской литературе придавалось в конце XVIII – начале XIX века в эпоху романтизма. Вещие сны, сны, в которых фигурируют животные или мифологические существа, сны, в которых главные герои видят свою смерть или находят выход из тяжелой ситуации – мир не только отечественной, но и зарубежной литературы полон ярких примеров с наличием снов.

Мотив вещего сна в литературе – далеко не редкость. Авторы часто прибегали к данному устойчивому формально-содержательному компоненту текста, чтобы придать своему произведению больше экспрессии, чтобы дать читателю возможность принять участие в сюжетной линии повествования. Вещие сны порой пугают, особенно неподготовленного человека с неустойчивой психикой. Ведь немало людей, которые хотят знать свое будущее или будущее другого человека, а в некоторых случаях и будущего в более глобальных масштабах. Еще больше людей симпатизируют незнанию того, что сулит им день грядущий.

Мотивы вещего сна неоднократно встречаются в творчестве русских писателей. Вещий сон видит

Петр Гринеv, главный герой повести «Капитанская дочка» Александра Сергеевича Пушкина (1799 - 1837): «Мне приснился сон, которого никогда не мог я позабыть, и в котором до сих пор вижу нечто пророческое, когда соображаю с ним странные обстоятельства моей жизни» [4, 419]. В этом сне на месте родного отца Петр видит «мужика с черной бородой», матушка Петра велит сыну принять благословение от этого человека, называя его посаженным отцом Петруши. Посаженыe отец и мать заменяют родителей по старинному обычаю, благословляют парня или девушку перед женитьбой. Дальнейший ход сюжета позволяет легко интерпретировать образы этого сновидения: «мужик с черной бородой» конечно же, Пугачев. Топор, которым он размахивает, и мертвецы, которыми неожиданно наполняется комната – все это символы крестьянской войны. Не случайность и то, что Пугачев оказывается на месте отца Петруши: помиловав молодого офицера благодаря заступничеству Савельича, Пугачев тем самым как бы дал ему второе рождение. Понятно и то, почему Пугачев назван посаженным отцом, ведь это он вручил Петру его невесту, Машу Миронову.

Во сне князя Руслана в поэме Пушкина «Руслан и Людмила» смешиваются воедино «вчера» и «завтра»: Руслан видит исчезновение в пучине его супруги, пиршество в тереме князя Владимира с присутствующим «живым мертвецом» Рогдаем и отошедшим от дел Ратмиром, слышит песню Баяна – все это образы прошлого. Фарлаф, ведущий за руку Людмилу – это предвестие будущих событий: и правда, Фарлаф, который уже близко, нанесет смертельный удар Руслану и отвезет спящую Людмилу к ее отцу.

Сны мы можем рассматривать как одну из форм для развития основного сюжета. Этот прием можно рассматривать как помощь для читателя в переходе от действительности к эстетике; во сне читатель находит отражение как в вогнутом зеркале, в увеличенном виде всего того, что для автора особенно важно, дорого, значительно. Тем сон и удивителен – он позволяет буквально прочесть подсознание другого человека.

Александр Пушкин неспроста начал рассказ «Метель» с эпиграфа из Жуковского, где есть «Вещий сон гласит печаль!» В ночь перед бегством Марье Гавриловне видится сновидение. С вечера она не ложилась, укладывала вещи и писала сокровенные письма. Благодаря описанию, данному Пушкиным, представить себе ее душевное состояние в эту ночь достаточно легко. Дева в приготовлениях совершить ужасное преступление против родителей, да и сама, естественно, в страхе от своего поступка и неизвестности будущего, ожидающего несчастную за порогом родного дома. Этих мыслей достаточно, чтобы объяснить ее первый сон. Перед рассветом она бросилась на постель и все-таки вздремнула, «но и тут ужасные мечтания поминутно ее пробуждали. То казалось ей, что в самую минуту, как она садилась в сани, чтоб ехать венчаться, отец ее оставил ее, с мучительной быстротой тащил ее по снегу и бросал в темное, бездонное подземелье... и

она летела стремглав с неизъяснимым замиранием сердца» [3, 79]. Этот сон, разумеется, не более чем образ и воплощение тревоги Марьи Гавриловны, ее страхов и угрызений совести. Но где понимание ее второго сновидения? «То видела она Владимира, лежавшего на траве, бледного, окровавленного. Он, умирая, молил ее пронзительным голосом поспешить с ним обвенчаться» [3, 79]. Психологическими мотивами этого сна нельзя объяснить. Предположим, Марья Гавриловна втайне знает ненадежность своего любовника. Владимир, конечно, не герой, он – всего-то бледная личность; Марья Гавриловна могла давно, не давая себе отчета, почувствовать в его силуэте, в глазах, в его голосе – роковую обреченность и судьбу неудачника. За всем тем в ее сне остается загадка: она видит насильственную смерть Владимира.

Обратим внимание на одну особенность в изложении двух сновидений, и ей невозможно объяснить оплошностью автора. Пушкин писал обдуманно и весьма тщательно. Общеизвестно, что действие рассказа происходит зимою; и в первом сновидении Марьи Гавриловны, о гневе ее отца, резонно упоминаются сани и снег; очевидно, это сновидение непосредственно продолжает сознательное, согласное с действительностью, мышление Марьи Гавриловны. Но вот ее второй сон, о смерти Владимира, явно чужд ее сознанию и оторван от действительности: в нем она видит Владимира, когда он лежит на траве. Едва ли у читателя появляются сомнения в том, что этому второму сну Пушкин умышленно придал смысл фактического предвидения. Из дальнейшего мы узнаем, что вскоре после той роковой ночи Владимир был смертельно ранен под Бородином в августе, то есть, вероятно, в самом деле «лежал на траве, бледный и окровавленный» [3, 79], как заранее приснилось Марье Гавриловне.

Сон у романтиков служит для самых разнообразных целей формального построения и художественной композиции всего произведения, а также его составных частей, психопрагматической характеристики действующих лиц и, наконец, изложения взглядов самого автора. Сон в литературных произведениях имеет свои особенности: максимальная сжатость, схематичность, обилие символов, сон – безопасный повод для откровенности, иногда тоски, сомнений, а также скрытого ужаса и опаски, чувства неизбежного.

Стихотворение «Сон», написанное в 1841 году, является одним из последних произведений Михаила Юрьевича Лермонтова (1814 – 1841). Многие считают его пророчеством о собственной участи. Поэт-романтик не скрывал, что сознательно искал гибели. С точки зрения психологии можно утверждать, что Лермонтова не покидали мысли о смерти, он настолько часто думал об этом, что смерть, подобно скрытому преследованию, навязчиво являлась ему во снах. Этим мотивом проникнуто все его позднее творчество:

...Знакомый труп лежал в долине той;

В его груди дымясь чернела рана,

И кровь лилась хладеющей струей... [2, 477]

Автор описывает свою будущую смерть, которая была, к несчастью, обычным явлением в условиях непрерывной войны. Литературовед Алла Марченко делает предположение, что Лермонтов сознательно встал на путь риска и опасности, чтобы узнать жизнь, о которой хотел писать. Очевидцы утверждают, что в военных столкновениях Лермонтов проявлял безрассудную храбрость и в буквальном смысле слова сам лез на рожон – под вражеские пули. Так что романтик не понаслышке знал, что такое «быть на волосок от смерти».

Свою гибель поэт сравнивает с мертвым сном. Означает ли его желание попасть под пулю-дуру избежать проблем, как привыкли простые смертные, ложась спать, или он отдавал отчет своим желаниям и понимал всю серьезность ситуации? Он уже распрощался с реальным миром, в котором так и не нашел понимания. А ведь ему на тот момент было всего лишь 27 лет.

Список литературы

1. Даль В. И Пословицы русского народа в 2 тт. Т.1. М.: Художественная литература, 1989. 430 с.
2. Лермонтов М.Ю. Собрание сочинений: В 4 т. / [ред. кол.: В.А. Мануйлов (отв. ред.) и др.]. 2-е изд., испр. и доп. Т. 1. Стихотворения, 1828-1841 / [подгот. текста, коммент. Т.П. Головановой]. Л.: Наука. Ленингр. отделение, 1979. 402 с.
3. Сочинения и письма А. С. Пушкина. В 8-ми томах. Критически проверенное и дополненное по рукописям издание, с биографическим очерком, вступительными статьями, объяснительными примечаниями и художественными приложениями, под ред. П. О. Морозова. Том 3: Поэмы, повести и драматические произведения в стихах (1820—1833). СПб., 1903. 642 с. [Электронный ресурс]. – Режим доступа: <http://lib.pushkinskijdom.ru/LinkClick.aspx?fileticket=d2UaZrfc728%3d&tabid=10326>. Дата обращения: 18.03.2020
4. Сочинения и письма А. С. Пушкина. В 8-ми томах. Критически проверенное и дополненное по рукописям издание, с биографическим очерком, вступительными статьями, объяснительными примечаниями и художественными приложениями, под ред. П. О. Морозова. Том 5. Повести и драматические произведения в прозе (1827—1835). СПб., 1904. 642 с. [Электронный ресурс]. – Режим доступа: <http://lib.pushkinskijdom.ru/LinkClick.aspx?fileticket=d2UaZrfc728%3d&tabid=10326>. Дата обращения: 18.03.2020
5. Ходанен Л.А. Поэтическая мифология снов в творчестве М. Ю. Лермонтова / Л. А. Ходанен, Ямадзи Асута // Вестник Кемеровского государственного университета. – 2015. – № 2 (62).

В данном случае отождествление сна со смертью позволяет избавиться от страха смерти, поскольку опыт сна имеет каждый и благодаря этому опыту получает общее представление о том, что его ожидает после смерти. Боялся ли Лермонтов смерти? Судя по его произведениям, он ждал смерть как старую подругу, ждал встречи с ней. И его сны, словно зеркала, установленные в зале подсознания, отчетливо давали нам понять эти его отчаянные желания сердца.

Вместе с тем, представление о сне как о временной смерти имеет и объективные основания, поскольку построены эти основания на подлинных наблюдениях за спящим человеком. Общеизвестно, что во время сна замедляется циркуляция крови, притупляются органы чувств, понижается температура тела.

СПОСОБЫ ЯЗЫКОВОЙ РЕПРЕЗЕНТАЦИИ КОНЦЕПТА “HEALTH” В СОВРЕМЕННОМ АНГЛОЯЗЫЧНОМ РЕКЛАМНОМ ДИСКУРСЕ (НА МАТЕРИАЛЕ РЕКЛАМНЫХ ТЕКСТОВ В СФЕРЕ ОБЩЕСТВЕННОГО ПИТАНИЯ)

Марченко Мария Геннадиевна

*студент, Севастопольский государственный университет,
РФ, г. Севастополь*

Евлевская Ксения Александровна

*учитель английского языка, ГБОУ СОШ №38,
РФ, г. Севастополь*

WAYS OF REPRESENTATION OF CONCEPT “HEALTH” IN CURRENT ENGLISH ADVERTISING DISCOURSE (IN ADVERTISING TEXTS OF PUBLIC CATERING)

Maria Marchenko

*Student, Sevastopol State University,
Russia, Sevastopol*

Kseniia Evglevskaia

*English teacher, Secondary School №38,
Russia, Sevastopol*

АННОТАЦИЯ

Статья посвящена исследованию языковых средств репрезентации концепта “health” в рекламных текстах. Лексико-стилистический анализ текстов рекламы в сфере питания позволил выявить и описать преобладающие языковые средства репрезентации концепта “health” на синтаксическом, лексическом и графическом уровнях. Использование данных средств выразительности позволяет создавать у потенциального покупателя образ качественного продукта, изготовленного из натуральных ингредиентов.

ABSTRACT

The article is devoted to investigation of stylistic devices representing the concept “health” in the advertising texts. Stylistic analysis of public catering commercials shows the preferable devices of syntactic, lexical and graphical levels. Those means are used to create an image of high quality product and make the customer buy it.

Ключевые слова: рекламный дискурс, концепт, рекламный текст, выразительные средства, метафора, риторический вопрос, эпитете.

Keywords: advertising discourse, concept, advertising text, stylistic devices, metaphor, rhetorical question, epithet.

В современном мире наблюдается тенденция повышения интереса к продуктам питания. Данное явление связано с тем, что всемирный рынок представлен огромным количеством торговых марок. Производители, в условиях высокой конкуренции, ежедневно стараются найти новые способы добиться внимания потребителя и прочно утвердить свою позицию на рынке. Именно рекламная коммуникация, ставшая частью культурного процесса, оказывает убеждающее воздействие на потребителя, и устанавливает критерии выбора товаров.

Цель исследования состояла в анализе средств репрезентации концепта “Health” в текстах рекламы в сфере общественного питания.

Исследованием вопросов, связанных с анализом концептов в рекламных текстах, занимались такие ученые как Н.В. Аниськина, Н.Г. Вара, С.Г. Воркачев, В.И. Карасик, Е.Г. Малышева, А.В. Олянич, Г.Г. Слышкин, Ю.К. Пирогова и др., которые рассматривали рекламный дискурс, как «сложный феномен, который является составляющей более широкого социального взаимодействия, который охватывает многие сферы

жизни современного общества и оказывается связанным с разнообразными видами человеческой деятельности» [1, с. 85]. В.И. Карасик разработал концепцию, согласно которой дискурс рекламы является институциональным, т.е. обладает следующими характеристиками: направленность на массового адресата, преобладание персуазивного общения, фиксированные роли коммуникантов, клишированность общения и социально-правовые ограничения. Кроме того, «рекламный дискурс близок к идеологическому: по цели (доказать превосходство) и антонимичности провозглашаемых и истинных ценностей (например, семейные ценности и получение прибыли)» [2, с. 39]. Основываясь на данном определении, в качестве основных рекламных целей рекламного дискурса лингвисты выделяют:

1) информационную, которая сообщает основную информацию о товаре или услуге;

2) воздействующую, которая направлена на создание определенных стереотипов поведения и закрепление ценностных ориентиров в сознании человека;

3) социальную, которая формирует общественное сознание и способствует коммуникационным связям;

4) экономическую, которая стимулирует распространение товаров или услуг [1, с. 23].

Рассмотрим реализацию всех рекламных целей на примере рекламы картофеля фри:

Now you can eat to your heart's desire. Any nutritionist worth his salt will tell you, the humble potato can be extremely good for you. Especially as Birds Eye are now cooking them in natural, polyunsaturated sunflower oil to make the end result not just delicious but totally cholesterol – free. Healthy part of a balanced diet, they're a rich source of energy and nutrients; serving up iron, vitamin C, potassium and protein. Which means now you can tuck into all you like of our French Fries, oven Fries, Crinkle Cut and Home style and enjoy more than just the super taste [5].

Информативная цель реализуется с помощью подробного перечисления положительных характеристик товара. В качестве воздействующей функции используется авторитет диетологов и апелляция к концепту “health”, который представлен следующим образом: *natural oil, cholesterol – free, rich source of energy and nutrients*. Используя формы разговорной речи, такие как *to serve up, to tuck into* и т.п., адресант делает рекламу общедоступной и стимулирует формирование положительных установок к объекту рекламы. В последнем предложении перечисляется продукция данной марки с целью распространения и сбыта товаров, стимулируя тем самым рост прибыли. Таким образом, прочитав рекламный текст, потребитель абсолютно уверен, что данный продукт не только не наносит ущерб организму, но и обладает исключительно положительными свойствами.

В настоящее время, учитывая огромное количество не только натуральных продуктов, но и продуктов искусственного происхождения, чтобы привлечь внимание потребителя и побудить приобрести товар, рекламодатели, как правило, используют стилистические приемы и языковые средства на всех уровнях языка, а именно фонетическом, синтаксическом, морфологическом, лексическом и графическом. Однако в данной работе мы рассмотрим синтаксический, лексический и графический уровни языка как наиболее значимые в формировании концепта “health” в рекламных текстах.

Рассматривая синтаксический уровень, примерами наиболее часто употребляемых стилистических приемов являются риторический вопрос и парцелляция. Под парцелляцией понимается «конструкция экспрессивного синтаксиса, представляющая собой намеренное расчленение связного текста на несколько пунктуационно и интонационно самостоятельных отрезков» [3, с. 45]. Примером данного стилистического синтаксического приема является следующая реклама:

100% natural. Exquisite taste. And charming flavor. Clarence sugar-free chocolate. Nothing extra [4].

Данное рекламное сообщение лаконичное и броское, благодаря конструкции экспрессивного синтаксиса, которая реализует две основные функции: изобразительную и эмоционально-выразительную. Изобразительная функция выделяет характеристики товара из общей картины, такие как “natural”, “exquisite”, “charming”, “sugar-free”, в то время как с помощью эмоционально-выразительной функции, автор, не выражая конкретную эмоцию, создает оценочный эффект, тем самым убеждая потенциального покупателя в полезности продукта.

Риторический вопрос, как правило, употребляется для создания яркого заголовка и, с помощью воображаемого собеседника, позволяет установить контакт с покупателем. Ярким примером репрезентации концепта “health” в рекламе посредством риторического вопроса является следующее сообщение:

Why do I choose Crilly light? Thanks to our Crilly porridge, you will forget about the lack of magnesium and calcium in the organism. And now there's less sugar in the new Krilli porridge. It's tasty, natural and healthy with us. Joined?

Таким образом, благодаря вопросительному слову “why”, автору удалось повысить эмоциональный тон текста, вовлечь реципиента в обсуждение, побудить прочитать или прослушать рекламу до конца, где приводятся аргументы в пользу каши Crilly.

На лексическом уровне основными группами средств воздействия на реципиента и создания образа полезности товаров, выявленных в рекламе продуктов питания, являются следующие: эпитеты, описывающие натуральность состава, специализированные термины и названия авторитетных организаций, а также тропы и стилистические приемы, такие как сравнение и метафора.

Э.П. Слободянюк отмечает, что эпитет «позволяет моментально нарисовать яркий, выразительный образ» [3, с.77]. Рекламодатель, обещая пользу продукта, прибегает к таким прагматическим интенсификаторам как “natural”, “gluten-free”, “healthy”, “effective”, “GMOs-free” и т.п.

Например, в рекламе чая, автор использует следующие эпитеты:

Try the natural flavor of Riston elite tea. Premium taste and selected high-quality leaf will not leave you indifferent [5].

Таким образом, комбинируя эпитеты, придающие рекламируемому продукту оценку «элитного» и «натурального» чая, автор создает привлекательный образ бренда в глазах потребителя, и подчеркивает его позиционирование как “healthy product”.

Помимо вышесказанного, многие рекламодатели употребляют специализированные термины в качестве создания образа полезного продукта, например:

NUTRIA – Natural immunity for your baby. Nutria, like breast milk, contains natural prebiotic fibers. Careful selection of primary products, chemical

preservative and accessory food substance free. Choose Nutria – choose HEALTH [4].

В данном случае, с помощью терминологии, обозначающей натуральность и пользу продукта, у потенциального потребителя создается впечатление качественного творения, изготовленного экологически ответственной компанией.

В результате анализа стилистических приемов было выявлено, что наиболее эффективным средством репрезентации концепта “health” являются метафора и сравнение. «Метафора – слово или выражение, употребляемое в переносном значении, в основе которого лежит сравнение неназванного предмета или явления с каким-либо другим на основании их общего признака» [1, с. 89]. Рассмотрим употребление метафоры на примере слогана рекламы приправы к первому блюду:

With a soup, you are always at home – MDH [5].

В данном рекламном тексте метафора играет существенную роль, т.к. имплицитно влияет на чувства и подсознание реципиента. Автор, используя метафору, внушает мнение, что данный продукт полезен, т.к. все приготовленное дома приготовлено исключительно из натуральных продуктов. Таким образом, апеллируя к концепту «home», рекламодатель, с помощью ассоциативного ряда формирует концепт «health».

Анализируя рекламные тексты, следующим по частотности употреблением в реализации концепта “health” является сравнение. «Сравнение – это изобразительный прием, в котором сопоставляются два предмета (действия или явления) с целью усилить характеристики одного из них» [1, с. 89]. Причем в отличие от метафор в сравнениях всегда упоминаются два элемента – то, что сравнивают, и то, с чем сравнивают. Рассмотрим данное явление на следующем примере рекламы шоколада:

Want something healthy and tasty like in a childhood? LAIMA has a solution! The unique combination of whole hazelnuts and 80% cocoa will satisfy all your needs. Harmony of taste - harmony in you [4].

В данном примере наблюдается проявление следующей позиции: предлагаемый рекламой продукт

питания не называется, как единственный, но делается акцент на том, что в данный момент он лучший. Более того, эффект натуральности продукта создается при помощи проведения аналогии со вкусом детства, что безусловно повышает убедительность текста и влияет на выбор покупателя.

На графическом уровне рекламодатель в большинстве случаев прибегает к выделению значимых слов заглавными буквами, как «наиболее продуктивному приему графической выразительности в тексте рекламы» [1, с. 89]. Надписи “contains beta-carotene”, “natural composition”, “GMOs-free”, “without preservatives”, “100% natural”, как правило, печатаются крупным, бросающимся в глаза шрифтом, например:

Here is your cereal Honey&Nut Cheerious. We hear you. That's why we say YES to WHOLE grain 1st ingredient, and HIGH FRUCTOSE corn syrup. So no matter what your favour is, you can feel good about Cheerious cereals [5].

Таким образом, даже не вчитываясь в текст рекламного сообщения и состав продукта, потребитель проинформирован обо всех полезных свойствах приобретаемого товара и его преимуществах среди прочих.

Итак, в результате проведенного анализа современных англоязычных рекламных текстов продуктов питания было выявлено, что воздействующая функция направлена, в первую очередь, на закрепление определенных ценностных ориентиров общества, а именно потребление натуральных продуктов. Исследование современной англоязычной рекламы позволило выделить, проанализировать и описать ряд доминирующих языковых средств репрезентации концепта “health” на синтаксическом (парцелляция, риторический вопрос), лексическом (эпитеты, термины, метафора, сравнение) и графическом уровнях (выделение заглавными буквами). Применение данных средств выразительности обусловлено тем, что использование таких маркеров создает впечатление качественного продукта, изготовленного из отборных натуральных ингредиентов, чем предопределяет выбор потенциального покупателя.

Список литературы:

1. Вара, Н.Г. Динамика лингвосоциокультурных характеристик английского рекламного дискурса: монография / Н.Г Вара. – М.: Дискурс, 2014. – 322 с.
2. Карасик, В.И. Языковой круг: личность, концепты, дискурс: монография / В.И. Карасик. – Волгоград: Перемена, 2011. – 477 с.
3. Слободянюк, Э.П. Клад для копирайтера. Технология создания захватывающих текстов: монография / Э.П. Слободянюк.: М., 2014. – 321 с.
4. Popular Magazine USA [Electronic Resource]. – Access mode: <http://www.toptenofcity.com/media/top-10-most-popular-magazines-in-us-popular-us-magazines.html>.
5. Magazine Grazia UK [Electronic Resource]. – Access mode: <https://magazinelib.com/all/grazia-uk-14-may-2019/>.

ОСОБЕННОСТИ ЯЗЫКА ПЕТРОВСКОЙ ЭПОХИ

*Нуржанова Замира Халимжановна**преподаватель русского языка, Ташкентский архитектурно-строительный институт,
Узбекистан, г. Ташкент*

PETRINE ERA LANGUAGE AND ITS FEATURES

*Zamira Nurjanova**Tashkent architectural-construction institute, Russian language teacher,
Uzbekistan, Tashkent*

АННОТАЦИЯ

Статья посвящена вопросу формирования русского литературного языка Петровской эпохи. В статье освещены реформы, преобразования, и основные направления развития русского литературного языка первой четверти XVIII в.

ABSTRACT

This article is devoted to the formation of the Russian literary language of the Petrine era. The article highlights the reforms, transformations, and the main directions of development of the Russian literary language of the first quarter of the XVIII century.

Ключевые слова: русский литературный язык, Петровская эпоха, реформы, преобразования, развитие, алфавит, массовая печать, языковые единицы, лексика, термины, заимствования, иноязычные слова.

Началом формирования русского литературного языка принято считать петровскую эпоху (1700-1730). Период правления Петра I характеризуются значительными реформами и преобразованиями, затронувшими государственность, производство, военное и морское дело, быт русского народа, что не могло не повлиять на развитие русского литературного языка.

1. Измененный алфавит.
2. Появление массовой печати.
3. Введение норм речевого этикета.
4. Изменение внутренней сущности языка.

Именно петровская эпоха является последним этапом функционирования книжно-славянского языка в России. В этот период начинается сближение русского литературного языка с разговорной речью, создается тип письменного литературного языка, именуемого гражданским посредственным наречием, в котором сосуществуют элементы книжно-славянского языка, старого приказного языка и обиходной речи 18 века.

Использование в литературе Петровской эпохи всех реально существующих в это время языковых единиц вело к языковому и стилистическому разнообразию письменных памятников, где диалектные, просторечные и разговорные средства выражения употреблялись наряду с книжными. Для Петровской эпохи характерно заимствование иноязычной лексики и калькирование – перевод иноязычных терминов на русский. Наблюдается заметное стремление филологов, писателей определить фонетические, грамматические и лексические нормы литературного языка.

Основные направления в развитии русского литературного языка первой четверти XVIII в. [1. С. 93]

Преобразование Московского государства в Российскую империю вызвало возникновение мно-

жества новых чинов и званий, вошедших в «табель о рангах».

Развитие военного и военно-морского дела породило множество соответствующих руководств и наставлений, воинских и морских уставов, которые были насыщены новой специальной терминологией, новыми специальными выражениями, совершенно вытеснившими собою слова и выражения, связанные со старинным московским ратным укладом. Заново формируется военно-морская, артиллерийская, а также другие отрасли специальной лексики.

В Петровскую эпоху происходит активное заимствование иноязычных слов. Главным образом слова заимствовались из немецкого, французского, голландского, итальянского и др. При этом характерной чертой заимствований этого времени является отсутствие польского посредничества, которое было характерно для XVI-XVII веков. [1. С.95.] Преобладающее большинство иноязычных слов, заимствованных в то время, удержалось в языке до наших дней. Это объясняется в первую очередь тем, что заимствования были подчинены задаче обогащения словаря, созданию многогранного языка, призванного способствовать развитию науки, культуры, техники, общественности, государственности и т.д. [1. С. 90.]

Отрицательным фактором заимствования было их злоупотребление, поскольку люди стали употреблять иностранные слова, не имея представления об их значении, чаще они употреблялись без надобности. Петр I был вынужден бороться с этим, издавая распоряжения, чтобы книги писались и переводились «как внятнее может быть». Переводческая деятельность в Петровскую эпоху была преимущественно направлена в сторону общественно-политической, научно-популярной и технической литературы, что вело к сближению русского языка с тогдашними западноевропейскими языками, обла-

давшими разнообразными терминологическими системами.

По причине отсутствия смысловых соотношений и соответствий между русским и западноевропейскими языками, перевод научной и технической литературы в ту эпоху был связан с преодолением

неимоверных трудностей. Поэтому Петр I заботился о подготовке опытных переводчиков, которые также должны были разбираться в какой-либо отрасли техники.

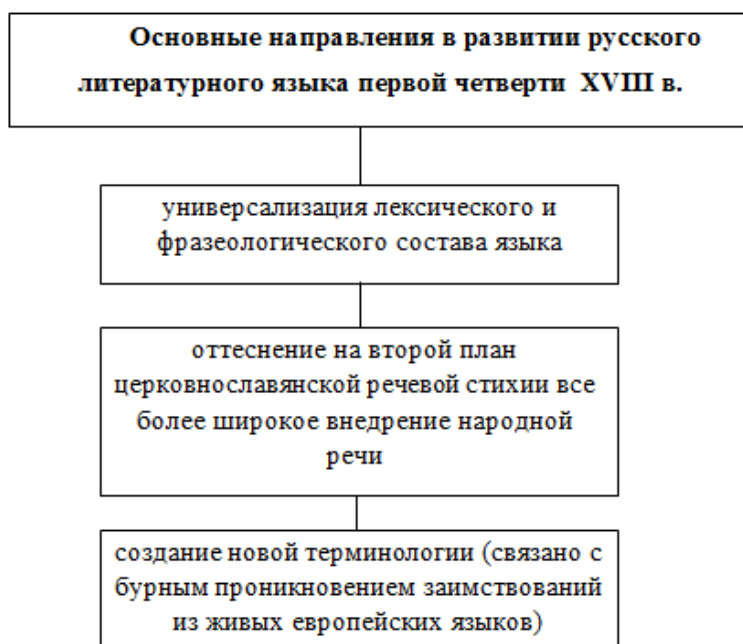


Рисунок 1. Основные направления

Реформе азбуки Петр придавал очень большое значение. Известно, что он посмотрел все представленные ему варианты новой азбуки, зачеркнув все то, что было в русском алфавите лишним. При этом он написал резолюцию: «Сими литеры печатать исторические и мануфактурные книги, а которые подчернены, тех в летописных книгах не употреблять». Он «подчернил», т.е. зачеркнул, следующие буквы: *омега (ω), пси (ψ), и кси (ξ)*, употребляющиеся ранее только в цифровом значении. Кроме того, в новую азбуку не попали *юс большой (ж) и юс малый (а)*. [1. С. 91.] Была создана гражданская азбука. Этой новой «азбукой» начали писать светские книги. Кириллицу употребляли только в богослужебных книгах.

В истории литературного языка реформа азбуки была большим событием. Создание светской азбуки значило резкое размежевание светской литературы с богослужебной. Реформа азбуки дала возможность светской письменности освободиться от старых традиционно-книжных норм, которые ограничивали свободное развитие литературного языка.

К явлениям, связанным с реформой азбуки, видоизменившим характер и соотношение стилей литературного языка Петровской эпохи можно отнести следующее:

- разрыв с традиционной церковно-книжной речевой культурой;
- снижение роли стилей церковно-богослужебной литературы до степени профессионально-богословского жаргона;
- заметное усиление в литературном языке элементов светского характера;
- широкое привлечение в литературу элементов обиходно-разговорной речи;
- развитие приказно-канцелярской письменности;
- обогащение книжной и разговорной речи вновь образованными терминами научного и профессионально-технического характера, а также заимствованиями.

В Петровскую эпоху была проделана большая работа, коснувшаяся всех сфер жизни русского народа. Большая заслуга в стилистическом упорядочении русского литературного языка того времени, в создании стройной и продуманной стилистической системы принадлежит выдающимся писателям и деятелям культуры А. Д. Кантемиру, В. К. Тредиаковскому и М. В. Ломоносову, трудившимся в середине XVIII века над обработкой и нормализацией русского языка.

Список литературы:

1. Ефимов А.И. История русского литературного языка. М. 1967.
2. Этимологический словарь русского языка. – М.: Прогресс. М.Р. Фасмер. 1964-1973.

ХИМИЯ

АКТИВАЦИЯ ГАЗОВОГО БЕНЗИНА НА Н-МОРДЕНИТНЫХ КАТАЛИЗАТОРАХ

*Алиева Айнура Энвер кызы**канд. хим. наук, доц., Азербайджанский государственный университет нефти и промышленности,
Азербайджан, г. Баку**Шюкюрлю Узур Октай оглы**магистр, Азербайджанский государственный университет нефти и промышленности,
Азербайджан, г. Баку*

АННОТАЦИЯ

Статья посвящена исследованию активации газового бензина на Н-морденитных катализаторах. Изучены превращение газового бензина на Pd/MOR, Co/MOR/SZ и Co/MOR/WZ катализаторах. Показано что, анион-модифицированные морденитные катализаторы эффективны для изомеризационной переработки газового бензина (ГБ).

Ключевые слова: цеолиты типа MOR, газовый бензин, изомеризация, конверсия, катализатор.

Введение. Как известно, основными потребителями углеводородного сырья являются двигатели, потребность к которым непрерывно возрастает. В этой связи возникают две проблемы – с одной стороны поиск дополнительных источников углеводородного сырья, в том числе альтернативных, а с другой - необходимость предохранения окружающей среды от выбросов отработанных моторных газов [1]. Для решения этих задач предполагается вовлечь в процесс получения топлив (бензина) сопутствующего нефтяного газа, а для уменьшения последствия газовых выбросов уменьшить в топливах (бензинах) содержание ароматических углеводородов, а особенно бензола.

В настоящее время первая из отмеченных проблем решается путём вовлечения компонентов сопутствующего нефтяного газа (пропан, бутан) в процесс ароматизации [2, 3]. Компоненты сопутствующего нефтяного газа могут быть также использованы в качестве алкилирующих агентов путём вовлечения их в процесс риформинга с прямогонными бензинами. Использование новых катализаторов и каталитического процесса Биформинг способствует решению ряда важных производств высокооктановых компонентов современных бензинов за счёт вовлечения в переработку предельных углеводородов состава C₃-C₄. Таким путём появляется новое направление квалифицированной переработки сопутствующих нефтедобыче и нефтепереработке углеводородных газов в продукты большей химической ценности.

Вовлечение в переработку до 15% масс. C₃-C₄ алканов позволяет достичь увеличения выхода высокооктановых компонентов автобензинов от 7 до 10% масс. Процесс биформинга показывает возможность совместной переработки газообразных алканов с более тяжёлыми (жидкими) алканами. Однако при этом нерешённой остаётся вторая проблема. В настоящее время нормативно-технические документации жестко нормируются содержанием ароматических углеводородов в составе автомобильных бензинов, которое, к тому же, постоянно

снижается и поэтому, является целесообразным перевод установок риформинга, на процесс изомеризации бензиновой фракции, выделенной из газового конденсата, процесс изоселектоформинга [4].

Для повышения октановых характеристик современных бензинов с лимитированным содержанием ароматических углеводородов большое значение имеет изомеризация C₅-C₆ алканов. Однако, их переработка затруднена, во-первых с необходимостью их выделения из легких фракций прямогонных бензинов (газового бензина), а во-вторых стадийным выделением изопентанов (IP *solb*) и изогексанов (He *solb*). Наличие в сырье остатков C₇₊ служит дополнительным, осложняющим процесс изомеризации C₅-C₆ алканов фактором из-за их распада на нежелательные C₄ углеводороды. К отмеченным факторам также необходимо отнести и ограниченное содержание C₅-C₆ углеводородов в прямогонных бензинах и ГБ, являющихся сырьем для получения высокооктановых изомеров.

Исследования по превращению газового бензина на композиционных катализаторах, состоящего из 10% сульфатированного оксида циркония, остальное Н-цеолит (где, цеолит MOR или ZSM-5), показало возможность устранения отмеченных недостатков.

Экспериментальная часть. Объектом исследования служат композиционные катализаторы Co/MOR/SO₄²⁻·ZrO₂ (Co/MOR/SZ) и Co/MOR /WO₄²⁻·ZrO₂ (Co/MOR/WZ).

Соответствующие цеолитные компоненты композиционного катализатора, готовили модифицированием исходного цеолита MOR кобальтом, никелем или цирконием. Модифицирование исходных цеолитов, в зависимости от поставленных целей осуществляли декатионированием, деалюминированием, ионно-пропиточным введением различных металлов, пропиткой раствором сульфатирующего агента (NH₄)₂SO₄ в расчёте на количество SO₄²⁻ - ионов.

Для приготовления катализаторов в качестве источника активных компонентов использовали соли $ZrO(NO_3)_2 \cdot 2H_2O$ и $(NH_4)_4W_5O_{17} \cdot 2,5H_2O$ взятых в заданных количествах. Нанесения этих солей на H-форму цеолита проводили методом пропитки в течение 24 часов с дальнейшим выпариванием, сушкой при $120^\circ C$, смешиванием со связующим компонентом Al_2O_3 (25% от массы катализатора) и последующей термообработкой при температуре $200^\circ C$, $400^\circ C$, $550^\circ C$ (4 часа). Содержание диоксида циркония в готовом катализаторе 10%, а вольфрама и серы (в пересчете на SO_4^{2-}) 6%. Модифицированные цеолиты, формовали с использованием связующего компонента - гидрогеля оксида алюминия, взятого из расчета 5-50 г на 100 г массы сухого катализатора.

В качестве исходного сырья был использован газовый бензин, вырабатываемый Гарадагским газоперерабатывающим заводом (г.Баку).

Каталитические превращения реактантов с участием синтезированных образцов изучали на лабо-

раторной автоматизированной установке проточного типа. Каталитическая установка была снабжена съемным кварцевым микро-реактором проточного типа. Объем загружаемого в эти реакторы катализатора варьировали в пределах 1-5 см³. Опыты проводились при атмосферном давлении с варьированием температуры от $140-350^\circ C$ и объемной скоростью $250-1000 \text{ ч}^{-1}$. Анализ продуктов реакции проводили методом газожидкостной хроматографии с использованием хроматограф «Auto System XL, Perkin Elmer», снабженной соответствующей компьютерной программой.

Результаты и обсуждения. Морденитные катализаторы изомеризации n-алканов являются наиболее активными цеолитными катализаторами. Использование подобного катализатора для изомеризационной переработки газового бензина показало (таблица 1), что наблюдается кратковременное повышение на 11% изопентанов в продуктах реакции.

Таблица 1.

Превращение газового бензина на катализаторе Pd/MOR; $H_2/CH=1:3$; $WHSV=2,0 \text{ ч}^{-1}$

Продолжительность опыта, мин.	Температура, °C	Распределение продуктов реакции, % (масс.)						
		C ₄	изо-C ₅	C ₅	изо-C ₆	C ₆	изо-C ₇	C ₇₊
0*	300	5,5	25,2	19,2	18	8,4	5,4	18,3
15		4,4	36,6	30,5	16	3,4	4,2	4,9
30		1,0	9,3	64,4	16,7	3,5	2,8	2,8
15	320	6,8	33,8	29,6	16,8	3,25	4,02	5,73
30		1,4	9,4	66	16,4	3,2	1,12	2,48

Однако, в дальнейшем наблюдается уменьшение содержания более высокомолекулярных углеводородов (C₆₊) и резкое накопление n-пентана. Повышение температуры 300 - $320^\circ C$ не оказывает существенного воздействия на превращение газового бензина. В этом случае в продуктах незначительно увеличивается n-пентан и соответственно снижается количество C₆₊.

Полученные данные показывают, что металл-морденитные системы, будучи индивидуальными катализаторами среднетемпературной изомеризации, малоэффективны для изомеризации сырья, содержащего смесь n-алканов. Вместе с этим, положительному решению проблемы препятствуют высокие температуры реакции функционирования металл-морденитных катализаторов, способствующие ароматизации компонентов газового бензина. Учитывая, высокую изомеризующую активность

морденита, активность катализаторов, приготовленных на его основе, можно варьировать за счет придания им более высоких первично-активирующих функций. Такими свойствами могут обладать системы, содержащие диоксид циркония, способные к низкотемпературной изомеризации.

Модифицирование Ni/MOR или Co/MOR введением в состав диоксида циркония позволило снизить температуру реакции до $160-200^\circ C$, т.е. создать каталитическую систему, способную функционировать в условиях низкотемпературной изомеризации [5, 6].

Результаты изучения превращения газового бензина в интервале температур $180-200^\circ C$, представлены в таблице 2, которые показали, что сульфатированный катализатор Co/MOR/SZ оказывает положительное воздействие на повышение содержания изомерных C₅-C₆ алканов.

Таблица 2.

Превращение газового бензина на катализаторе Co/MOR/SZ; $H_2/CH=1:3$; $WHSV=2,0 \text{ ч}^{-1}$

Продолжительность опыта, мин.	Температура, °C	Распределение продуктов реакции, % (масс.)						
		C ₄	изо-C ₅	C ₅	изо-C ₆	C ₆	изо-C ₇	C ₇₊
0	180	5,5	25,2	19,2	18	8,4	5,4	18,3
30		1,9	32	20	28,8	3,3	1,52	12,48
45		1,54	32	23	26,7	3,6	0,87	12,29
30	200	1,6	34	20	25,4	3,3	3,2	12,5
45		1,8	36	21	23,5	3,15	2,5	12,05
60		1,8	36	21,5	22,1	3,35	2,45	12,8

При этом, как видно из приведенных данных, образование изомерных C_6 со временем контактирования (30-40 минут) несколько снижается, в то время как изо- C_5 возрастает. Использованный катализатор, в результате промотирования, стабилизирует свою изомеризирующую активность. С ростом температуры от 180 до 200 $^{\circ}C$ отмеченная закономерность превращений компонентов газового бензина становится еще более отчетливой: к 45-ой мин. содержание изо- C_5 в ГБ достигает 36%, а содержание изо- C_6 незначительно снижается с 25,4 до 22,1. В приведенном интервале времени наблюдается практически стабильный выход н-пентана. Как видно из таблицы 2, снижение изо- C_6 сопровождается таким же повышением содержания изо-пентана. Следует также отметить, что содержание н- C_6 остается практически постоянным (3,6-3,2%), а содержание более

высокомолекулярных компонентов C_{7+} практически не зависит от температуры.

Эти данные показывают, что в процессе контактирования газового бензина с Co/MOR/SZ общая активность катализатора не снижается, а происходит изменение функций катализатора, ответственных за смещение распределения продуктов. Учитывая, превращение более высокомолекулярных углеводородов и образование более низкомолекулярных пентанов, можно предположить наличие у данной каталитической системы высокой гидрирующей способности, приводящей к гидрокрекингу.

В таблице 3, представлены результаты изучения контактирования газового бензина с композиционным катализатором при температуре наиболее характерной для функционирования анион-модифицированного диоксида циркония в реакциях скелетной изомеризации н-алканов.

Таблица 3.

**Влияние температуры на превращение газового бензина.
Катализатор: Co/MOR/WZ; WHSV=2,5ч $^{-1}$; τ =30-45мин**

Температура, $^{\circ}C$	Состав углеводородов, %					
	C_4	изо- C_5	н- C_5	изо- C_6	н- C_6	C_{7+}^{**}
0*	5.5	25.2	19.2	18	8.4	23.7
150	2.8	32	21	25.4	4.5	14.3
180	1.2	34.0	38.4	11.2	2.1	13.19
200	1.0	25.8	18.2	21	3.4	30.5
220	2.1	26.5	22.5	19.4	5.3	18.5

* - состав реактанта; ** изо- C_7 здесь включен с состав C_{7+} .

Данные таблицы 3 показывают, что контактирование с КК, сочетающим в себе свойства анион-модифицированного диоксида циркония и Н-цеолита, приводит к существенным изменениям в распределении углеводородов. Причем важнейшим из этих изменений являются: а) потребление (конверсия C_{7+}); б) уменьшение C_4 алканов; в) накопление C_5 - C_6 алканов, в том числе высокооктановых изо-пентана и диметилбутанов.

Отмеченные особенности превращения сложной смеси углеводородов за один проход над КК может открыть широкие возможности для перевода прямогонных бензинов из высокотемпературной дегидроциклизационной на низкотемпературную изомеризационную. Помимо этого, наличие в исходном ГБ

небольших количеств газообразных алканов C_{4+} , которые в процессе превращения газа потребляются на образование более высокомолекулярных алканов, показывает, что подобные алканы могут быть подвергнуты ожижению не только при участии ароматических углеводородов, но и алифатических алканов с более высокой молекулярной массой.

Выводы. Таким образом, установлено, что газовые бензины при пониженных температурах на композиционных катализаторах, состоящих из Н-цеолита MOR или ZSM-5 и вольфраматированного или сульфатированного диоксида циркония (Н-цеолит/ $SO_4^{2-}(WO_4^{2-}) \cdot ZrO_2$) могут быть подвергнуты изомеризационной переработке с целью повышения их октановых характеристик.

Список литературы:

1. Турышева А.В. Способы утилизации попутного нефтяного газа // Современная техника и технология, 2015, №5, с. 60-62.
2. Агаева С.Б. Получение ароматических углеводородов из газов нефтедобычи и нефтепереработки // Химический журнал, Грузия, 2006, т.6, с.513-519.
3. Ечевский Г. Получение ароматических углеводородов из ПНГ и других легких фракций // Oil and Gas Journal, Russia, 2012, № 3, с. 83-88.
4. Хаимова Т.Г., Мхитарова Д.А. Изомеризация как эффективный путь производства высокооктановых компонентов бензина // Информационно-аналитический обзор. М.: ЦНИИТЭнефтехим, 2005, 80 с.
5. Domerg B., Vatripon L. Modern solutions for the paraffins isomerization. AXENS Technology Seminar, September 24. 2003. Moscow, Russia.
6. Ono Y. A survey of the mechanism in catalytic isomerisation of alkanes // Catal.Today, 2003, v.81, p.3-16.

ИСПОЛЬЗОВАНИЕ ИНФОРМАЦИОННЫХ ТЕХНОЛОГИЙ В ОБУЧЕНИИ ХИМИИ*Юнусова Акила Абдулхамидовна**учитель химии, школа 68,
Республика Узбекистан, Наманганская область, г. Наманган***АННОТАЦИЯ**

Данная статья рассматривает и приводит примеры использования компьютерной техники и информационных технологий в обучении химии.

Ключевые слова: информационные технологии; электронная интерактивная доска; образовательная система; ИТ-технологии.

Переход на новые образовательные стандарты является важнейшим направлением реализации образования нового качества. Быстрое развитие информационных технологий и компьютерной техники открывают широкие возможности для использования их в образовательном процессе. Уже сейчас большинство школ имеют в своем арсенале компьютерные классы, мультимедийную технику, интерактивные доски, без которых не обходится ни один современный урок. Создание и развитие информационного общества предполагает широкое применение компьютерной техники в образовании, что определяется рядом факторов.

Во-первых, внедрение компьютерной техники в образование существенным образом ускоряет передачу знаний и накопленного социального опыта человечества не только от поколения к поколению, но и от одного человека другому.

Во-вторых, современная компьютерная техника, повышая качество обучения и образования, позволяет человеку более успешно адаптироваться к происходящим социальным изменениям.

В-третьих, активное и эффективное внедрение компьютерной техники и технологий в образование является важным фактором обновления системы образования в соответствии с требованиями современного общества.

Основной задачей информационно-образовательной среды является перевод образования на новый уровень качества.

При формировании у школьника универсальных учебных действий его необходимо научить методам работы с информацией, а в качестве инструментария активно использовать средства информационных и коммуникационных технологий.

Использование современных информационных и коммуникационных технологий меняет и роль учителя, предъявляет к нему новые требования, позволяет широко внедрять системно-деятельностный подход к обучению в начальной школе. Соответственно, учитель в должен иметь соответствующую профессиональную подготовку и уметь использовать в образовательном процессе информационные и коммуникационные технологии и существующие электронные образовательные ресурсы. Это в итоге повышает качество обучения школьников, улучшает усвоение, понимание, запоминание учебных материалов, умение использовать полученные знания на практике.

Перспективными направлениями для применения при обучении младших школьников, являются, в частности, технические средства (персональные компьютеры, электронные интерактивные доски), электронные образовательные ресурсы, сеть Интернет.

Появление компьютеров, использование их в самых различных областях человеческой деятельности значительно изменили традиционные промышленные технологии, методы лечения болезней людей, приемы обучения. Понятно, что такой элемент культуры стал определять уровень образованности человека.

Внедрение компьютерной техники в учебные заведения открывает широкие возможности для оптимизации процесса обучения.

Использование программных продуктов обеспечивает реализацию таких принципов обучения, как научность, наглядность, доступность, активность и самостоятельность.

Компьютерные программы обеспечивают не только формирование знаний и умений, работа на компьютере способствует развитию творческих способностей учащихся. При этом компьютерные программы служат дополнением к основному учебному материалу или выступают как средство, повышающее результативность обучения.

Современные компьютерная техника и информационные технологии предоставляют дополнительные возможности для формирования и развития языковой и информационной компетенций учащегося. Эффект их применения зависит от профессиональной компетенции педагога, умения включать компьютерную технику и информационные технологии в систему обучения, создавая положительную мотивацию и психологический комфорт, способствуя развитию речевых и неречевых умений и навыков, а также предоставляя свободу выбора форм и средств деятельности.

Необходимыми условиями для эффективного применения компьютерной техники и информационных технологий являются компьютерная компетентность учителя и учащихся, достаточная методическая база средств компьютерной техники и информационных технологий, методически грамотное использование компьютерной техники и информационных технологий на уроках химии, разнообразие приемов работы с компьютерной техникой и информационными технологиями, чередование их с традиционными формами обучения, использова-

ние внешних мотивов ученика для формирования внутренней мотивации учебной деятельности по предмету.

Опыт использования современных образовательных ресурсов:

1) Использование видеофильмов.

Тематические видеофильмы используются мной на уроках обобщения или введения в новую тему, иногда фрагментарно для определённой части урока.

2) Использование видеоопытов на уроке.

Демонстрация химических опытов с помощью проектора на большой экран позволяет увидеть опыт не только ученикам, сидящим на первых партах, но и на последних.

Демонстрировать химические эксперименты, для проведения которых требуются реактивы, запрещённые для использования в школьных кабинетах химии и лабораториях

Сложной проблемой в сегодняшнее время стало приобретение некоторых химических реактивов для школы. Приобретение реактивов стало дорогим удовольствием.

В последние годы появилась ещё одна проблема. В школу приходят ученики с различными аллергическими заболеваниями, очень восприимчивые к различным запахам. Видеоопыты помогают решить эту проблему.

В тоже время основные обязательные школьные эксперименты обучающиеся выполняют сами, так

сказать в "живую, чтобы почувствовать химию своими руками, увидеть своими глазами и почувствовать своим носом".

С использованием в образовательной деятельности ЭОРов я смогла:

1. Обеспечить все компоненты образовательного процесса:

получение информации

практические занятия

аттестация (контроль учебных достижений)

2. Интерактивность, которая обеспечивает резкое расширение возможностей самостоятельной учебной работы за счёт использования активно-деятельностных форм обучения.

Преимущества использования ИКТ:

Делают обучение более эффективным;

Способствуют индивидуализации обучения;

Повышается мотивация обучения;

Активизируется познавательная деятельность учащихся;

Обеспечивается оперативность и объективность контроля;

Дают педагогу возможность для построения индивидуальных образовательных траекторий учащихся;

Облегчает деятельность педагога и создают эффективную обратную связь; Способствуют развитию у учащихся продуктивных функций и психических процессов;

Повышается интерес к изучаемому предмету.

Список литературы:

1. Н.В.Багрова . ИКТ как инструмент индивидуализации процесса обучения // Химия в школе – 2012 . - №5 – с.78-80.
2. Белохвостов А.А. ,Аршанский Е.Я. Интерактивная доска на уроке химии// Химия в школе – 2012 . - №1 – с.51-52.
3. Антонова Е.Н.. Об использовании на уроках интерактивной системы опроса и голосования //Химия в школе – 2012 . - №2 – с.10-12.
4. А.Н. Семин. Компьютер в жизни учителя: расширение горизонтов творчества//Химия в школе - 2006. - № 8.

ЭКОНОМИКА

СТРАТЕГИЧЕСКИЕ ВЕКТОРЫ ПОЛИТИКИ ИМПОРТОЗАМЕЩЕНИЯ

Айназаров Нурагды Аннагурбанович

*старший преподаватель Туркменского государственного финансового института,
Туркменистан, г. Ашхабад*

Мухаммедов Керим Худайбердиевич

*преподаватель Туркменского государственного финансового института,
Туркменистан, г. Ашхабад*

Под руководством уважаемого Президента Туркменистана комплексное импортозамещение превращается в одну из базовых концепций социально-экономической стратегии нашего государства. Последовательная реализация мер по налаживанию и расширению объемов импортозамещающих и экспорториентированных производств указывается в числе важнейших приоритетов «Программы Президента Туркменистана по социально-экономическому развитию страны на 2019-2025 годы». Также, в рамках избранной лидером нации социально-экономической стратегии наращивание объемов производства в Туркменистане импортозамещающей продукции намечено в качестве стратегической цели «Государственной программы по производству импортозамещающей продукции в Туркменистане».

В контексте важной роли политики импортозамещения в реализации национальной социально-экономической модели, актуальность детальных исследований в целях выявления позитивных и негативных аспектов и факторов существенно возрастает.

В настоящее время большинство экономистов придерживаются тенденции классификации мер по налаживанию импортозамещения по ряду направлений. Например, частичное «выдавливание» национальными товарами соответствующих импортных образцов кодифицируется как абсолютное проявление импортозамещения. Об относительном росте импортозамещения приходится говорить лишь в случае превалирования темпов роста национального производства над внутренним потреблением.

Следует отметить, что ещё в 1958 году американским экономистом А.О.Хиршманом были выявлены 4 фактора, запускающие процесс практической реализации импортозамещения. В их числе: возникновение военного конфликта; ухудшение платёжного баланса; последовательный рост внутренних доходов; разработка в стране стратегий роста.

1. В стране создан прочный фундамент стабильного экономического роста. Понижение объёмов товарного экспорта способствовало сбережению значительных валютных средств, появилась возможность их инвестирование в производственный сегмент национальной экономики. Это, в свою очередь, служит драйвером внутренней экономической активности, создания дополнительных рабочих мест для населения и, как

следствие, укреплению атмосферы экономической стабильности.

2. Положительный мультипликативный эффект. Целенаправленное государственное субсидирование импортозамещающих отраслей создаёт благоприятные предпосылки для снижения расходов как непосредственно в них самих, так и смежных с ними экономических отраслях и сегментах. Например, снижение расходов у поставщиков сырья ведёт к понижению себестоимости изготавливаемых из этого сырья полуфабрикатов, что неизбежно сказывается на рыночной цене конечной товарной продукции.

3. Снижение зависимости от других государств. Высокая динамика конъюнктуры мировых рынков часто негативно влияет на объёмы и структуру экспорта, в том числе ведёт к уменьшению прибылей от экспорта товаров. В целях обеспечения стабильности указанных прибылей создаются производства, стимулирующие спрос на внутреннем рынке.

4. Оптимизация платёжного баланса. Реализация мер по импортозамещению способствует значительной экономии валютных средств государства. Кроме того, снижение спроса на иностранную валюту служит укреплению курса национальной валюты.

В соответствии рассматриваемой программе, в товарном ассортименте импортозамещающих производств, рассчитанных на выпуск местных товарных аналогов, указаны: различные строительные материалы, овощи и бахчевые, фрукты, переработанная овоще-плодная продукция, рис, рыба, мясо, молоко и их производные, варенья и повидла, широкий ассортимент кондитерских изделий. Успешность и эффективность предпринимаемых Туркменистаном шагов в данном направлении наглядно подтверждается результатами сравнительного анализа статистических данных, регистрируемых по товарной структуре и динамике объёмов импорта до и после принятия «Государственной программы по производству импортозамещающей продукции в Туркменистане». Для сравнительного анализа использованы данные, отражённые в Статистическом сборнике по внешней торговле Туркменистана за январь-октябрь 2014 года, а также Статистическом сборнике по внешней торговле Туркменистана за январь-октябрь 2019 года (Таблица).

Таблица 1.

Анализ импорта продукции, запланированной к замещению местными товарами в соответствии с «Государственной программой по производству импортозамещающей продукции в Туркменистане» (в млн. долларов США)

Название товара	Импорт Туркменистана в январе-октябре 2014 года		Импорт Туркменистана в январе-октябре 2019 года	
	Физический объём	Стоимостный объём	Физический объём	Стоимостный объём
I. Строительные материалы:				
Цемент, тысяч тонн	515,9	56,5	171,6	9,2
Изделия из камня, гипса, цемента, тысяч тонн	443,6	401,8	78,3	79,7
Керамические изделия (кирпичи, блоки,, плитки) тысяч тонн	112,5	98,3	48,6	28,8
II. Продовольственные товары				
Продукты переработки овощей и фруктов, тысяч тонн;	17,2	30,9	5,768	12,22
из них:	-	-	0,078	0,02
томатная паста, тысяч тонн	-	-	0,710	2,8
фруктовые и овощные соки, тысяч тонн	-	-	-	-
консервированные фрукты и овощи (прочие), тысяч тонн	-	-	2,714	5,9
приправы, соусы, кетчуп, горчица, тысяч тонн.	-	-	2,266	3,5
овощи, тысяч тонн.	181,3	59,4	118,794	39,4
фрукты и орехи, тысяч тонн	90,1	78,1	56,219	37,1
рис, тысяч тонн	25,2	21,8	15,847	17,2
мясо и мясные продукты, тысяч тонн	46,0	109,0	47,536	93,2
Мучные и кондитерские изделия, тысяч тонн	29,5	55,0	13,612	14,0

Данные таблицы наглядно показывают, что физический и стоимостный объёмы импорта по каждому виду продукции, запланированной к замещению местными товарами в соответствии с «Государственной программой по производству импортозамещающей продукции в Туркменистане», ощутимо снизились. Данный факт свидетельствует об успешной реализации задач, намеченных Государственной программой.

Существенным подспорьем в успешной реализации стратегии импортозамещения в Туркменистане становятся принимаемые уважаемым Президентом Туркменистана в целях защиты и поддержки отечественных товаропроизводителей специальные Постановления о введении таможенных акцизов на ввозимые из

зарубежных стран товары. В частности, в соответствии с Постановлением Президента Туркменистана от 4 сентября 2015 года «О таможенных акцизах на ввоз некоторых видов товаров на территорию Туркменистана», введение таможенных акцизов на ввозимые в Туркменистан колбасы, мясные или мясосодержащие изделия, фрукты, маринованные овощи, плоды и орехи или другие растения, томатную пасту, овощные и фруктовые соки, не газированные минеральные воды, минеральные напитки с добавлением сахара или других подсластителей и прочие безалкогольные напитки привело к резкому снижению объёмов импорта перечисленных товаров в нашу страну и, соответственно, способствовало увеличению показателей их внутреннего производства.

Список литературы:

1. «Программа Президента Туркменистана по социально-экономическому развитию страны на 2019-2025 годы».- А.: Туркменская государственная издательская служба, 2019.

2. Постановление Президента Туркменистана «Об утверждении Государственной программы по производству импортозамещающей продукции в Туркменистане» от 15 мая 2015 года //Сборник актов Президента Туркменистана и решений Правительства Туркменистана. – 2015. - №5.
3. Статистический ежегодник Туркменистана. – Ашхабад, Туркменстат, 2015.
4. Статистический ежегодник Туркменистана. – Ашхабад, Туркменстат, 2019.
5. Фальцман В. Импортозамещение в ТЭК и ОПК // «Вопросы экономики». – 2015. - № 1.
6. Chenery H.B. Patterns of Industrial Growth, American Economic Review, September, 1960.
7. Leela P. Import Substitution and Economic Efficiency (a microlevel study), Himalaya Publishing House, 1984.
8. Hirschman A.O. The Strategy of Economic Development, Yale-University Press, 1958.

ФИНАНСОВЫЕ АСПЕКТЫ РАЗВИТИЯ МАЛОГО БИЗНЕСА В БЛАГОПРИЯТНОЙ ПРЕДПРИНИМАТЕЛЬСКОЙ СРЕДЕ

Джамалов Хасан Нуманжанович

*канд. экон. наук, доц. Ташкентского финансового института,
Узбекистан, г. Ташкент*

АННОТАЦИЯ

В статье рассмотрены условия развития малого бизнеса, повышения его роли в национальной экономике. Предложено изменить подходы к организации государственной и муниципальной поддержки малого и среднего предпринимательства, суть которых заключается в том, чтобы формирование благоприятной деловой среды для субъектов предпринимательства осуществлялось в различной сфере их деятельности с учетом их функциональных потребностей.

Ключевые слова: предпринимательская среда; функциональные потребности; малое предпринимательство; среднее предпринимательство; инновационная деятельность; государственное регулирование; фактор мотивации.

ВВЕДЕНИЕ

Малый бизнес и частное предпринимательство является одним из важных драйверов развития экономики, повышения занятости и доходов населения. В целях поддержки субъектов данной сферы за последние годы были приняты более 50 указов и постановлений Президента Республики Узбекистан. С первых лет независимости Узбекистана уделялось большое внимание разработке законодательно-правовой базы, организации финансовой поддержки, защите прав предпринимателей, подготовке и переподготовке кадров, развитию рыночной инфраструктуры, обслуживающей малое предпринимательство.

На сегодняшний день статистика открытая и что мы можем наблюдать? Малый бизнес продолжает демонстрировать темпы роста. В январе-сентябре 2019 года доля малого бизнеса в ВВП составила 57,2 % (60,9 % за январь-сентябрь 2018 года). Такое снижение объясняется увеличением в структуре ВВП удельного веса крупных предприятий. А в последние годы доля малого бизнеса росла в ВВП стабильно.

Это значит то, что в общей массе произведенных товаров и оказанных услуг во всех отраслях (торговли, строительства, промышленности и т.д.) за один год определенная часть, в данном случае больше половины, была произведена вот именно теми малыми фирмами и предприятиями.

Для сравнения доля малого и среднего бизнеса в ВВП развитых стран составляет 50-60%. В Польше - 51%, Германии - 53%, Финляндии - 60%, Нидерландах - 63%.

Одним из основных индикаторов развития деловой среды в мире - отчет Всемирного банка (ВБ) «Ведение бизнеса» (Doing Business), который является наиболее авторитетным, признанным и самым цитируемым исследованием, которое оценивает легкость ведения бизнеса в 190 странах мира по 10 индикаторам.

Позиция страны в данном рейтинге не только отражает благоприятность деловой среды, но и является важным критерием при принятии инвестиционных решений в международном бизнес-сообществе.

Президентом Республики Узбекистан в постановлении от 5 февраля 2019 года за №ПП-4160 "О дополнительных мерах по улучшению рейтинга Республики Узбекистан в ежегодном отчете ВБ и Международной Финансовой Корпорации (МФК) «Ведение бизнеса» поставлена цель к 2022 году достижение 20-го места.

Благодаря принятым мерам за последние годы в рейтинге «Ведение бизнеса» среди 190 стран мира Узбекистан поднялся с 138-го до 69-го места[1].

ОСНОВНАЯ ЧАСТЬ

Многие исследователи оценивают низкую активность малого бизнеса в рыночной экономике как результат слабой государственной поддержки его развития. У теории развития предпринимательства на основе формирования благоприятной предпринимательской среды немало сторонников. Возникает резонный вопрос, можно ли между этими двумя терминами поставить знак равенства, поскольку цель едина: и государственная поддержка малого бизнеса, и благоприятная предпринимательская среда должны обеспечить экономический рост малого бизнеса и частного предпринимательства.

В рамках традиционного подхода государственная поддержка малого бизнеса - это совокупность мер организационного, финансового, консультативного и институционального характера, направленная на его развитие. Справедливости ради следует отметить, что механизм предоставления государственной поддержки по такой схеме постоянно совершенствуется. На первый взгляд, реализация данного комплекса мер позволит субъекту предпринимательства успешно заполнить свободное пространство рынка и обеспечить устойчивое позитивное влияние на его развитие.

Однако практические наблюдения за данным экономическим субъектом и знания о его деятельности, полученные из разных источников, убеждают в том, что субъекты предпринимательства недостаточно мотивированы только экономическим интересом.

Помимо прибыли, расширения производства и сфер деятельности важным для них является общественное признание. В этой связи усилилось их

стремление к социальной креативности, участию в различных сферах общественной жизни[2].

В Республике Узбекистан для развития бизнеса созданы **следующие условия**:

1. Время для регистрации малого бизнеса составляет 30 минут. Для регистрации субъекта, в качестве индивидуального предпринимателя требуется подготовить только один документ, а в качестве малого предприятия с юридическим лицом - два документа.

2. Финансовая поддержка субъектов малого предпринимательства осуществляется следующим образом:

-выдачей льготных банковских кредитов с субсидированной ставкой;

-поручительством Государственного фонда поддержки развития предпринимательской деятельности субъектам бизнеса в размере до 50% от суммы получаемого кредита;

-представлением Фондом компенсации процентных расходов по кредитам коммерческих банков.

3. Интересы бизнеса защищены институтом Уполномоченного по защите прав и законных интересов субъектов предпринимательства. В Республике Узбекистан отменены внеплановые проверки деятельности малого бизнеса, субъекты предпринимательства освобождены от всех видов ответственности, совершившие впервые финансово-хозяйственные правонарушения;

4. Повсеместно в стране организованы учебные курсы для предпринимателей по ведению бизнеса, осуществляющих проекты на базе приватизированных объектов. Созданы кластеры молодежного предпринимательства, где молодым начинающим предпринимателям предоставлены в аренду площадки по нулевой ставке сроком на 5 лет.

Принятые меры были направлены на совершенствование нормативно-правовой базы и регулятивных процедур в сфере осуществления предпринимательской деятельности, формирования благоприятной бизнес-среды и позитивного имиджа страны на международной арене.

Американский исследовательский институт Heritage Foundation опубликовал очередной Индекс экономической свободы, в котором Узбекистан в 2019 году занял 140 место и поднялся за год со 152-го с оценкой 53,3 балла.

Субиндекс «Свобода бизнеса» который непосредственно взаимосвязан с развитием малого бизнеса и деловой средой в целом отражает возможности для открытия, ведения и закрытия бизнеса; уровень общей административной нагрузки на предпринимателей, а также степень эффективности правительства в регулировании бизнес-среды.

Данные за 2010-2019 год показывают положительную динамику, что непосредственно связано с изменениями в области регулирования бизнес среды и созданием благоприятных условий для малого бизнеса.

В качестве **основных проблем в сфере малого бизнеса и частного предпринимательства** по-прежнему считаются:

- нехватка собственных и заемных финансовых средств, в результате чего малые предприятия не в состоянии приобрести современное и высокотехнологичное оборудование;

- проблемы и затруднения в получении земельных участков для реализации предпринимательской деятельности, а также в подключении к инженерно-коммуникационным сетям;

- отсутствие ликвидного обеспечения или данное обеспечение недостаточно для банковского кредита на старте своей деятельности, что снижает возможность получения кредита;

- сложности в получении долгосрочных кредитов, стимулирующих формирование и развитие малых инновационных промышленных производств;

- неэффективные механизмы продвижения продукции малого бизнеса на региональные и мировые рынки, а также сложность конкуренции на внешнем рынке в отдельных секторах экономики и проблемы выхода на внешние рынки;

- недостаточность развития информационных систем, маркетинга, менеджмента и логистических служб; страховых компаний, аудиторских фирм, торговых домов, консультационных пунктов, бизнес-центров, бизнес-инкубаторов;

- недостаточное развитие рынков сбыта, а также рынков сырья и материалов;

- слабая подготовка профессионально-квалификационного уровня занятых в малом предпринимательстве;

- большое количество контролирующих органов.

Низкая оснащенность малых предприятий современным технологическим оборудованием, обеспечивающими выпуск конкурентоспособной продукции.

Вместе с тем, имеются нерешенные проблемы в банковском секторе, многие предприниматели указывают на высокие размеры кредитных ставок и комиссионных вознаграждений по операциям банков, в частности, дополнительная плата взимается за рассмотрение кредитной комиссией поданных документов.

Для предотвращения данной ситуации предлагаются возобновить деятельность кредитных союзов и микрокредитных организаций, которые могли бы стать реальными конкурентами для коммерческих банков, что позволило бы уменьшить размеры ставок. Также, необходимо, чтобы коммерческие банки признавали оценку залогового обеспечения, проведенную независимыми оценочными организациями. В настоящее же время оценочная организация указывается самим банком, а стоимость оцененного залогового обеспечения может занижаться.

Предлагаемые меры по стимулированию развития малого бизнеса и частного предпринимательства:

1) Последующее смягчение процентных ставок по кредитам, что позволит предприятиям малого бизнеса снизить затраты и обеспечить финансовую

устойчивость, ведь в мировой практике чем ниже кредитная ставка, тем больше стимулируется рост производства и потребительский спрос;

2) Организовать подготовку кадров с предпринимательскими навыками, что является катализатором развития малого бизнеса и индивидуального предпринимательства для самозанятости за счет внедрения профессионального образования «Vocational education» для 10-11 классов общеобразовательных школ по опыту Австрии и Германии.

3) Продолжение и усиление развития кооперационных связей между крупными предприятиями и малым бизнесом, а также проводить кооперационные ярмарки;

4) Кардинальное упрощение процессов согласования земельных вопросов, регистрации зданий при передаче в пользование или в собственность предпринимателей;

5) Разработка и внедрение критериев оценки деятельности государственных органов управления и органов государственной власти на местах за развитие предпринимательства и деловой среды в целом;

6) Развитие государственно-частного партнерства, направленное на снижение предпринимательских и инвестиционных рисков в сферах исследований и разработок, распространения новых технологий;

7) Внедрение механизма передачи акций госпредприятий в управление его сотрудникам, которые трудятся в них более 5 лет, что могло бы дать дополнительный стимул этим сотрудникам мыслить, как предприниматель и работать над развитием предприятия[3].

Теоретические исследования в сфере малого бизнеса в стране убедили в том, что *предпринимательская активность* не всегда зависит от объемов государственной поддержки. В большей степени она обусловлена наличием *деловой среды*, сформированной под воздействием таких факторов, как:

1. Неформальный подход государственных и муниципальных органов управления к проблемам малого и среднего предпринимательства, проведение целенаправленной политики в сфере малого бизнеса, ориентированной на решение следующих задач:

- полноценная интеграция малого бизнеса в региональную и муниципальную экономику;
- создание эффективного механизма снижения предпринимательских рисков;
- обеспечение самостоятельной предпринимательской деятельности на территории под управлением определенных стимулов и льгот;
- формирование поколения бизнес-лидеров, предпринимателей, новаторов на основе принятия пилотных программ обучения в школах.

Список литературы:

1. Постановление Президента Республики Узбекистан №ПП-4160 от 5 февраля 2019 года "О дополнительных мерах по улучшению рейтинга Республики Узбекистан в ежегодном отчете ВБ и Международной Финансовой Корпорации (МФК) «Ведение бизнеса».
2. Джамалов Х.Н. К вопросу методов оценки финансовой устойчивости малого бизнеса и ее факторов//Ученый XXI века . 2020. № 3-2 (62), с.50-59

2. Создание и стабильное функционирование институтов взаимодействия власти и бизнеса на основе сбалансированности интересов их участников.

3. Наличие региональных и муниципальных информационных каналов, доступных всем категориям предпринимателей, в том числе начинающим, и способствующих формированию положительного имиджа предпринимательства[4].

ВЫВОДЫ

1. Сфера деятельности малого бизнеса и частного предпринимательства достаточно обширна и, несмотря на низкие темпы его развития, продолжает расширяться. Оно укрепляет свои позиции на рынке, для обеспечения своей конкурентоспособности прибегает к использованию инновационных технологий, участвует в социальных инвестиционных проектах[5].

2. Система государственной поддержки должна совершенствоваться и соответствовать новым реалиям, предусмотрев не только ресурсное обеспечение, но и дифференцированный подход с учетом различных функциональных потребностей субъектов предпринимательской деятельности, акцентируя при этом внимание на формировании благоприятной предпринимательской среды для каждой категории экономических субъектов: стартующее; действующее; наукоемкое; осуществляющее внешнеэкономическую деятельность; инновационное и экспортно-ориентированное малое и среднее предпринимательство.

3. Благоприятную предпринимательскую среду следует рассматривать в качестве фактора, мотивирующего субъектов предпринимательской деятельности к самоорганизационному и саморегулируемому развитию, способствующего повышению их конкурентных преимуществ посредством

обеспечения достаточного объема ресурсов и равного доступа к ним, государственных гарантий снижения рисков; совершенствования механизма административно-правового регулирования; содействия повышению уровня профессионального правосознания; развития взаимовыгодного сотрудничества органов управления с предпринимательским сообществом.

4. Основополагающий принцип, который должен лежать в основе создания благоприятной предпринимательской среды, именно в том понимании, в каком данный термин представлен в экономической литературе, - обеспечение экономической свободы, позволяющей субъектам хозяйствования добиваться поставленной цели, в том числе и в части получения дохода.

3. Djamalov Kh.N. Role and functions of the estimation of the business in the system of financial management// Public finance// Paris, 2010 year may, 22-28 p.
4. Djamalov Kh.N. Contract mechanism of the economic interaction of the state and business // Corporate finance// Turin, 2010 year june, 14-17 p.
5. Гинзбург Я. Б. Закономерности развития малого бизнеса в регионе: автореф. дис. ... канд. экон. наук :08.00.05 / Я. Б. Гинзбург.- Иркутск, 2005. - 19 с.
6. Петров Е. В. Развитие форм государственной поддержки инвестиционной деятельности малого предпринимательства / Е. В. Петров, А. Е. Шульгина // Экономика, управление, финансы : материалы 5-й Междунар. науч. конф. (Краснодар, август 2015 г.). - Краснодар: Новация, 2015. - С. 120-124.

СИСТЕМА НАЛОГООБЛОЖЕНИЯ ТОПЛИВНО-ЭНЕРГЕТИЧЕСКИХ ПРЕДПРИЯТИЙ В УЗБЕКИСТАНЕ: ПРОБЛЕМЫ И ПУТИ ИХ РЕШЕНИЯ

Жалилов Шерзод Кахраманович

*д-р экон. наук, доц. Ташкентского финансового института,
Узбекистан, г. Ташкент*

Кабулов Хотамжон Абдукаримович

*канд. экон. наук, доцент Ташкентского финансового института,
Узбекистан, г. Ташкент*

АННОТАЦИЯ

В статье рассмотрены проблемы и направления развития системы налогообложения топливно-энергетических предприятий в Узбекистане. Проанализирована Норвежская система налогового регулирования, которая опирается, прежде всего, на премиальную систему. В результате анализа, приходим к выводу, что активизации геологоразведки в Узбекистане способствовало бы использование некоторых методов налоговой поддержки, применяемых Норвегией, в частности, расходы на поисково-разведочные работы могут, по выбору налогоплательщика, подлежать немедленному вычету или накапливаться и впоследствии амортизироваться.

Ключевые слова: система налогообложения, топливно-энергетические предприятия, фискальная функция, налоговое регулирование, сейсморазведочные работы, расходы на разработку, система налоговых скидок, изъятие сверхдоходов.

Как известно, система налогообложения топливно-энергетических предприятий Узбекистана должна в идеале реализовать фискальную, распределительную, стимулирующую и контрольную функции. Хотя в реальной экономике эти функции между собой тесно переплетены и их трудно отследить в чистом виде, можно сделать следующий вывод: доминирует фискальная функция налогообложения. Остальные функции, и в первую очередь стимулирующая, работают недостаточно или работают плохо.

Между тем в силу явного истощения запасов углеводородного сырья и ухудшения условий его добычи стимулирующая роль налогообложения для интенсификации геологоразведочных работ, разработки низкопродуктивных месторождений с относительно худшими условиями добычи и т.д. становится еще более актуальной.

Конечные доходы, остающиеся в распоряжении топливно-энергетических предприятий, и их совокупные отчисления в бюджетную систему Узбекистана формируются под воздействием не только налоговых факторов, но и не в меньшей степени тарифной и валютной политики государства. Что касается системы налогового регулирования топливно-энергетического бизнеса, то она в основном реализуется с помощью налога на пользование недрами и ряда косвенных налогов (налог на прибыль, единый социальный налог, акцизы и т.д.), помимо этого вся экспортируемая продукция этой отрасли облагается экспортной пошлиной.

В этих условиях **для изучения проблем и направления развития системы налогообложения топливно-энергетических предприятий нашей страны важное значение имеет передовой зарубежный опыт. В этой связи отметим, что норвежская система налогового регулирования опирается на премиальную систему регулирования. Ее цель – обеспечить условия для долговременных доходов государства от нефтедобычи и в то же вре-**

мя обеспечить нефтяным компаниям возможность максимизации их прибыли.

Государство посредством системы нефтяного налогообложения и прямого финансового участия получает значительную часть доходов от нефтяной деятельности. Однако в то же время на издержки, связанные с расширением или повышением технологического уровня нефтяной деятельности, предоставляются налоговые вычеты. Эта система подразумевает, что, если нефтяные компании не получают прибыль, норвежское государство не будет взимать доходы. Таким образом, все участники в норвежском нефтяном секторе имеют общие интересы, заключающиеся в том, чтобы добыча норвежских нефтяных ресурсов носила устойчивый характер при максимально возможной выручке. В Узбекистане в последние годы предпринимаются определенные меры для расширения сырьевой базы нефтедобычи. Но они являются явно недостаточными. Причиной тому является многократное сокращение объема геологоразведочных работ и их финансирования.

По нашему мнению, активизации геологоразведки в Узбекистане способствовало бы использование некоторых методов ее налоговой поддержки, применяемых Норвегией и доказавших свою эффективность.

Как показывает опыт Норвегии, расходы, связанные с поисково-разведочными работами, разработкой, добычей и транспортировкой нефти, могут быть разделены на три основные категории: а) расходы на поисково-разведочные работы; б) расходы на разработку; в) затраты по основной деятельности.

Нам представляется, прежде всего, целесообразным принять на вооружение норвежский опыт, в силу которого расходы на поисково-разведочные работы могут, по выбору налогоплательщика, подлежать немедленному вычету, или накапливаться и впоследствии амортизироваться. Налогоплательщик вправе подобным образом осуществлять проводку

этих затрат и при ведении налогового учета, и при составлении отчета о прибылях и убытках. Таким образом, он может использовать вариант амортизации своих расходов на поисково-разведочные работы в рамках обязательной отчетности и одновременно полностью списывать те же расходы в целях налогообложения. Вышесказанное применимо вне зависимости от результата поисково-разведочных работ и бурения скважин и, соответственно, возможного обнаружения залежей нефти.

По определению, накопленные расходы на поисково-разведочные работы (если таков был выбор налогоплательщика) с точки зрения налогообложения не являются основным капиталом, т. е. особые нормы при начислении амортизации не используются. Напротив, признается, что в обязательной отчетности и налоговом учете расходы амортизируются либо на основании начисления на единицу добычи нефти, либо методом прямого списания. При этом следует отметить, что, выбирая в целях налогообложения полное возмещение расходов на поисково-разведочные работы, налогоплательщик также имеет возможность выбрать быструю амортизацию в рамках налогового учета (относительно амортизации в рамках обязательной отчетности). К накопленным расходам на поисково-разведочные работы ни при каких обстоятельствах не применяется аплифт. Правила налогообложения не содержат определения расходов на поисково-разведочные работы, но обычно подразумевается, что они включают в себя все расходы, связанные с поиском залежей углеводородов. Во-первых, это лицензионные платежи, обеспечивающие получение и сохранение прав и обязательств, возникающих из лицензии на поисково-разведочные работы или добычу нефти, включающие наличную премию и/или налог на лицензионную зону, уплачиваемый государству. При получении лицензии на добычу нефти требуется внесение предоплаты в сумме налога на лицензионную зону за период 6 лет (затем ежегодные платежи). В налоговом учете и обязательной отчетности предоплата относится на затраты/ подлежит возмещению по истечении 6-летнего периода по методу начислений.

Во-вторых, к расходам на поисково-разведочные работы относятся расходы на предварительную и детальную геологическую съемку, сейсморазведочные работы и прочие геолого-географические работы, выполненные при поиске нефти и газа.

В-третьих, все расходы на бурение, связанные с исследованием скважин в поисках месторождений и определением их объема, являются по своей природе расходами на поисково-разведочные работы. В этом случае возможны разночтения нефтяных компаний Узбекистана с налоговыми органами по поводу того, к каким видам затрат (на разведку или разработку) относить расходы на бурение испытательных, оценочных, опорных и других скважин.

На наш взгляд, можно использовать устоявшуюся в ходе многократных обсуждений норвежскую

методику разделения расходов на бурение на четыре группы:

1. Разведочные скважины, т. е. скважины, используемые для обнаружения новых залежей нефти; возникающие расходы считаются расходами на поисково-разведочные работы и, следовательно, относятся на затраты.

2. Скважины для разработки и добычи нефти; возникающие расходы считаются расходами на разработку и, следовательно, подлежат накоплению.

3. Испытательные, опорные, оценочные и другие скважины, которые бурятся «на стадии поиска и разведки»; возникающие расходы рассматриваются как расходы на поисково-разведочные работы и, следовательно, относятся на затраты.

4. Испытательные, опорные, оценочные и другие скважины, которые бурятся на «стадии разработки и/или добычи»; возникающие расходы рассматриваются как расходы на разработку, следовательно, подлежат накоплению.

Все расходы на разработку нефтяного месторождения и проведение трубопровода, так же, как и в Узбекистане, рассматриваются как инвестиции в основной капитал и подлежат накоплению в качестве амортизируемых производственных активов. Но активы амортизируются методом пропорционального списания в течение 6 лет. Списание может начаться с момента возникновения затрат, при этом амортизация начисляется за полный год, независимо от того, в каком месяце этого года было сделано капиталовложение. В Узбекистане роль амортизации как эффективного источника финансирования инвестиций в основной капитал практически сведена на нет. Во многом это результат переоценки основных фондов в нефтяных компаниях.

В Норвегии не существует специального законодательного определения термина «расходы на разработку». Подразумевается, что в это понятие входят все необходимые расходы, связанные с разработкой нефтяного месторождения. Таким образом, сюда включены как прямые, так и косвенные расходы, связанные с планированием проекта, инжинирингом, строительством шельфового производства и др.

Капитализация, исходя из практики, начинается при принятии налогоплательщиком окончательного решения о начале проекта разработки. Таким моментом считается - самое позднее - представление плана разработки месторождения. Однако при любых обстоятельствах классификация зависит от «истинной природы» понесенных расходов. При расчете совокупного налога (включая налоговые вычеты), взимаемого с нефтяных компаний Норвегии используются следующие показатели: а) производственная прибыль; б) эксплуатационные расходы; в) линейная амортизация инвестиций; г) расходы на поисково-разведочные работы; д) чистые расходы по финансовым операциям; е) капитализация; ё) база налогообложения с доходов компании; ж) специальная база налогообложения и т.д.

В целом, кратко характеризуя основные принципы и цели налогообложения норвежских нефтяных компаний, можно отметить, что система нало-

гообложения в нефтяной промышленности основана на норвежских принципах налогообложения обычных корпораций. В связи с очень высокой степенью доходности от разработки нефти в Норвегии они также облагаются специальным подоходным налогом. Обычный уровень налогообложения такой же, как и налог на землю для любой другой деятельности, 28%, а специальный подоходный налог составляет 50%.

При расчете дохода, облагаемого налогом, как для обычных, так и для специальных налогов с помощью линейного метода учитывается снижение стоимости капиталовложений на 6 лет, начиная с момента получения дохода. Компании могут вычесть вес расходы, относящиеся к разведке месторождения, исследованиям и разработке, чистые финансовые издержки, а также расходы на эксплуатацию и вывод из эксплуатации. Разрешается объединение статей налогообложения. Для того, чтобы оградить получение хорошей прибыли на капиталовложения от специального налога, разрешается дополнительно производить вычет процентов по капитальным затратам из налогооблагаемой базы специального налога. Это составляет 30% от инвестиций (7,5% в год в течение четырех лет с момента вложения инвестиций).

Налоговая система в нефтяной отрасли была разработана с целью сохранения максимальной объективности, с тем чтобы инвестиционные проекты, выгодные для инвестора до удержания налога, оставались выгодными для него и после уплаты налога. Следовательно, можно привести в соответствие требование общества на получение высоких доходов с требованием компании на получение достаточно высокой прибыли после уплаты налогов.

В норвежском опыте налогового регулирования деятельности нефтедобывающих компаний наиболее экономически привлекательным и полезным для адаптации к узбекистанским условиям можно считать:

- использование системы налоговых скидок при реализации стимулирующей функции налогов относительно расширения ресурсной базы нефтедобычи (все расходы на нефтеразведку и др.), увеличений инвестиций, переработки попутного газа и др.;
- изъятие сверхдоходов, получаемых от добычи нефти;
- достижение и поддержка баланса интересов государства и нефтяных компаний;
- активное использование ускоренной амортизации как финансового источника модернизации основного капитала нефтяных компаний.

Практически во всех странах развитого рыночного хозяйства внедрение новой техники, обеспечивающей рост производительности труда, снижение издержек, повышение экологической чистоты производства и др., обеспечивается за счет ускоренной амортизации основных производственных фондов, которые уменьшают размер налогооблагаемой прибыли за счет роста затрат по статье «Амортиационные отчисления на полное восстановление основных средств». Поэтому есть смысл вернуться к действовавшим с 2002 г. нормам, когда базовые нормы использования машин и оборудования были сокращены, а внутри каждой из десяти амортизационных групп налогоплательщик мог корректировать сроки использования оборудования. Целесообразно дать возможность нефтяным компаниям самостоятельно определять метод начисления амортизации, в том числе использовать метод убывающего остатка.

Список литературы:

1. Масленников Л.В., Курбанова А.А. Налоговое стимулирование разработки низкорентабельных месторождений на основе зарубежного опыта // Нефть, газ и бизнес. – Москва, 2015. № 1-2. – С. 36-40.
2. Куковинец А.А., Миловидов К.Н. Механизм изъятия рентного дохода отдельных нефтедобывающих стран // Нефть, газ и бизнес. – Москва, 2015. - № 9. - С. 16-20.
3. Смертин К.Б., Блажевич Е.В. Влияние изменений в налоговой системе на экономическую эффективность разработки нефтяных месторождений // Нефтяное хозяйство. – Москва, 2010. - № 4, С. 104-105.
4. Урдашев Б.Б. Энергетический портрет Узбекистана и сотрудничество в рамках СНГ // Нефть, газ и бизнес. – Москва, 2011. №1. - С.11-13.
5. Федоров А.С. О концепции налогообложения в нефтяной отрасли // Нефть, газ и бизнес. – Москва, 2009. № 2 - С. 4-6.
6. Конторович А., Коржубаев А., Эдер Л. Налоговые инструменты топливного рынка Европы // Нефтегазовая вертикаль. – Москва, 2013. – № 18. – С. 36-40.
7. Коржубаев А., Елкина И., Эдер Л. Доходы и сверхдоходы. Факторы формирования ренты в нефтяной промышленности // Нефть России – Москва, 2011. - № 2. - С. 89-91.
8. Ивонина И.Э., Ахророва Э.А. Управление финансовыми ресурсами нефтегазодобывающих предприятий НХК «Узбекнефтегаз» и пути его совершенствования // Азербайджанское нефтяное хозяйство – Баку, – 2011 – № 10 С.28-31.

ВОЗМОЖНОСТИ ИСПОЛЬЗОВАНИЯ ПЕРЕДОВОГО ЗАРУБЕЖНОГО ОПЫТА НАЛОГООБЛОЖЕНИЯ ТОПЛИВНО-ЭНЕРГЕТИЧЕСКИХ ПРЕДПРИЯТИЙ В УЗБЕКИСТАНЕ

Жалилов Шерзод Кахраманович

*д-р экон. наук, доц., Ташкентский финансовый институт,
Узбекистан, г. Ташкент*

АННОТАЦИЯ

В статье рассмотрены проблемы и направления развития системы налогообложения топливно-энергетических предприятий в Узбекистане. Проанализирована Великобритания система налогового регулирования, которая опирается, прежде всего, на премиальную систему. В результате анализа, приходим к выводу, что активизации геологоразведки в Узбекистане способствовало бы использование некоторых методов налоговой поддержки, применяемых Великобританией, в частности, расходы на поисково разведочные работы могут, по выбору налогоплательщика, подлежать немедленному вычету или накапливаться и впоследствии амортизироваться.

Ключевые слова: система налогообложения, топливно-энергетические предприятия, фискальная функция, налоговое регулирование, сейсморазведочные работы, расходы на разработку, система налоговых скидок, изъятие сверхдоходов.

С точки зрения совершенствования механизма налогообложения топливно-энергетических предприятий Узбекистана изучение передового зарубежного опыта является весьма актуальным. С этой целью в рамках данного исследования рассматриваются отдельные аспекты этого вопроса.

Прежде всего следует отметить, что особые (специальные) режимы обложения корпорационным налогом многие страны применяют в сфере разработки природных ресурсов. Основными целями применения таких режимов являются:

а) изъятие абсолютной и дифференциальной природной ренты (что обосновывается правом собственности государства на природные богатства страны);

б) ограничение возможностей обхода налоговых законов добывающими компаниями за счет злоупотреблений с списаниями с налоговой базы излишних или необоснованных статей затрат и широкого применения трансфертных цен (в сфере внешнеторговых операций).

Рассмотрим особенности применения таких режимов на примере нефтедобывающей промышленности. Во многих странах мира, как известно, действуют особые правила в отношении налогообложения прибыли, полученной от добычи нефти или торговли нефтепродуктами. В нефтедобывающих странах нефтяные компании обычно либо облагаются дополнительными налогом, либо обычные налоги с них взимаются по более высоким ставкам. Особые правила в отношении нефтяной отрасли применяются с учетом ее более высокой рентабельности и международного характера компаний, занятых в этом бизнесе.

Кроме того, следует учитывать, что жизненный цикл предприятия, занятого в нефтяном бизнесе, требует планирования инвестиций на долгие сроки, и такие инвестиции часто начинают окупаться только по прошествии длительного периода времени (или даже в конечном счете могут принести убытки, если разведка месторождений окажется безуспешной). Поэтому для нефтяных компаний обычно

предусматриваются более льготные нормы отнесения убытков на будущие периоды. В Дании, например, обычная норма времени для отнесения убытков на будущие периоды составляет пять лет, но для нефтедобывающей промышленности она увеличена до 15 лет.

С учетом необходимости больших инвестиций и долгого срока их окупаемости во многих странах применяют особые правила по учету и отнесения на расходы начальных затрат по освоению новых месторождений (включая возможность вычета этих затрат в первом же отчетном году, порядок их ускоренной амортизации, особые методы начисления износа и др. В частности, в большинстве стран законом разрешены списания расходов на разведку месторождений (включая поиск и бурение) в том году, когда они имели место (например, в Австралии, Германии, Нидерландах). В некоторых странах (Дании, Норвегии и др.) нефтяным компаниям предоставлено право выбора между немедленным списанием расходов на затраты и их капитализацией. Аналогичные нормы предусматриваются в отношении расходов на рекультивацию месторождений (ликвидацию нефтепромыслов), которые могут достигать весьма больших размеров.

Кроме того, расходы на текущее поддержание нефтедобычи могут значительно возрастать по мере истощения запасов. Поэтому в нефтедобывающих странах обычно разрешается применение особой скидки на истощение недр. При этом в ряде стран (например, Германии) такая скидка предоставляется только при условии, что предприятие оплатило не только расходы на разведку, но и на приобретение самого месторождения нефти или газа.

Особые правила могут также применяться в отношении вычета процентов (по привлекаемым кредитам и займам), начисления амортизации – в отношении приобретенного оборудования и средств транспортировки нефти, списания убытков и т.д.

В Великобритании принятый уровень налогообложения зависит и от срока использования месторождения: для более старых месторождений уро-

вень налогообложения обычно сохраняется на более высоком уровне. Причиной этого является тот факт, что на момент начала бурения в Северном море правительством были установлены повышенные ставки обложения в отношении деятельности, связанной с добычей нефти. Позднее налоговое бремя на нефтяные компании начало уменьшаться из-за общего спада в этом сектора экономики. Впоследствии для новых буровых установок некоторые из действующих налогов стали постепенно отменяться. В настоящее время общая сумма налогов, взимаемых со старой буровой платформы, может достигать 70% от общего дохода, а для вновь введенной в эксплуатацию — не более 30%.

В целом нефтяные компании в Великобритании облагаются следующими налогами: арендная плата за разработку недр, налог на доход от продажи нефти и корпорационный налог. Последний в равном режиме применяется ко всем месторождениям.

Арендная плата на разработку недр взимается на основании лицензий, выдаваемых правительством на добычу нефти или газа, и составляет 12,5% от общего дохода. В настоящее время взимание арендной платы продолжает действовать только в отношении месторождений, которые начали разрабатываться до 31 марта 1982 г. Арендная плата на разработку недр подлежит вычету из суммы, подлежащей налогообложению в рамках как налога на доход от продажи нефти, так и корпорационного налога.

Налог на доход от продажи нефти применяется только в отношении месторождений, разработка которых была начата до 15 марта 1993 г. Этот налог также подлежит вычету при исчислении налогооблагаемой базы для целей применения корпорационного налога.

При исчислении облагаемого дохода на затраты списываются все расходы, связанные с разведкой месторождения и его оценкой, разработкой и производственной деятельностью, расходы по транспортировке нефти или газа в точку доставки на суше, расходы по их размещению, а также и расходы по ликвидации месторождения. Определенные категории расходов, не связанных непосредственно с добычей нефти, могут относиться на затраты только частично (например, определенные расходы на научно-исследовательские работы, убытки, связанные с выводом месторождений из эксплуатации и т.д.).

Корпорационный налог взимается с общемирового дохода и суммы доходов в виде прироста капитала в отношении компаний, зарегистрированных в Великобритании, а также отделений и филиалов иностранных компаний, действующих на территории Великобритании. При этом в отношении деятельности, связанной с добычей нефти и газа в Северном море, применение корпорационного налога распространяется также на любые компании – британские или иностранные, которые ведут такую деятельность в британском секторе континентально-шельфа. Стандартная ставка налога составляет 30%.

Вместе с тем власти стремятся не допустить, чтобы льготные нормы, вводимые для компаний в связи с особым характером нефтяной отрасли, использовались для укрытия от налогообложения доходов, получаемых в других сферах деятельности. Например, принятая в Великобритании система учета доходов требует, чтобы добыча нефти учитывалась как отдельная деятельность в составе общих операций компании. На практике это означает, что компания в любом случае должна будет платить налоги со своих прибылей от добычи нефти, даже если в своем общем балансе она показывает наличие убытка.

Как известно, нефтяные компании обычно действуют за рубежом через свои отделения и филиалы. При такой структуре оказывается достаточно просто изменить налоговую базу головной компании за счет отнесения на нее убытков от деятельности филиалов (и наоборот). Чтобы противостоять такой практике, налоговые органы используют возможности регулирования по линии трансфертного налогообложения. В подобных случаях власти обычно требуют, чтобы расчеты между такими взаимосвязанными компаниями осуществлялись по принципу «совершения сделок на расстоянии вытянутой руки» (принцип PBP).

Многие страны также особо регулируют деятельность компаний на прилегающем к их национальной территории континентальном шельфе. В частности, обычно вводится норма, согласно которой любая форма деятельности, осуществляемой предприятиями-нерезидентами на континентальном шельфе этой страны, для целей налогообложения приравнивается к деятельности на ее национальной территории и облагается налогами в этом государстве. Например, в Германии ведение добычи нефти и газа на континентальном шельфе считается ПДУ в Германии; в США континентальный шельф также приравнивается к территории США при налогообложении деятельности по добыче нефти и газа.

В некоторых случаях налогообложение такой деятельности особо оговаривается в соглашениях о двойном налогообложении. К примеру, в налоговом соглашении между США и Нидерландами установлено, что предприятие одного из государств, ведущее деятельность на шельфе другого государства, «признается, в отношении этой деятельности, осуществляющим коммерческую в другом государстве через находящееся в нем свое ПДУ, при условии, что такая деятельность ведется в другом государстве в течение периода или периодов времени, превышающего(их) в совокупности 30 дней в любом календарном году».

Основным методом уклонения от налогов в нефтяном бизнесе является применение трансфертных цен. Практически все страны, связанные с этой отраслью, в настоящее время имеют развитое законодательство по регулированию трансфертных цен и устранению возникающих искажений в налоговой отчетности компаний. Наиболее показательным представляется применение такого законодательства в Норвегии.

В Норвегии в основе такого законодательства лежит применение так называемых «нормативных цен». Чтобы обеспечить надежный контроль за прибылями нефтяного сектора, в 1975 г. был принят закон о нефтяном налоге, которым предусмотрен административный порядок определения нормативных цен для нефти, добываемой на норвежском континентальном шельфе. Их размеры определяются Национальным экспертным советом и для целей налогообложения являются обязательными как для налоговых органов, так и для нефтяных компаний.

Обязательная нормативная цена определяется как цена, по которой нефть могла бы быть продана на свободном рынке независимыми сторонами. Под независимыми сторонами понимаются продавцы и покупатели, которые взаимно не имеют общих интересов, которые могли бы повлиять на согласованную цену. При определении нормативной цены учитываются, в числе прочего, продажные и декларируемые цены на нефть такого же или аналогичного сорта с необходимой корректировкой на разницу в качестве, расходы на транспортировку, сроки платежа и другие условия, а также другие существующие сопоставимые цены или оценки. При этом принимается во внимание, заключены ли договора на продажу между аффилированными компаниями, не содержат ли они специальных условий или положений, которые предположительно могли бы иметь значение при определении цен.

Нормативная цена может быть оговорена как общая цена нефти, добытой в течение определенного периода. Однако король Норвегии может установить дополнительные правила для определения цены или, для конкретных случаев, принять решение о неприменении нормативной цены.

До введения нормативной цены заинтересованные стороны должны быть уведомлены об этом, и им должна быть предоставлена возможность скорректировать свои счета в соответствии с дальнейшими особыми правилами, установленными королем. Если он делегирует право устанавливать цены подчиненным органам, каждая сторона имеет право обжаловать установленную нормативную цену в

соответствующем министерстве. В связи с повторным рассмотрением этого вопроса до принятия министерством решения стороны могут потребовать, чтобы устанавливаемая цена была сообщена комитету специалистов, которые должны определить, не является ли такая нормативная цена заведомо необоснованной.

Решение вопроса относительно нормативной цены может быть также принято в порядке издания специального административного акта. При определенных условиях может быть определено применение временной нормативной цены.

На практике нормативные цены до 1986 г. обычно определялись как средние за предыдущий трехмесячный период. Затем этот порядок был изменен в пользу установления средней цены за месячный период.

Нормативные цены определяются отдельно для разных категорий сырья, в зависимости от места добычи и качества, но при этом они должны соответствовать ценам, которые в соответствующий период времени действовали на свободном рынке между независимыми друг от друга сторонами.

Таким образом, в мировой практике накоплен огромный опыт налогообложения топливно-энергетических предприятий. Они проверены временем и показали свои жизнеспособности. Как показали результаты нашего исследования, они содержит в себе реальные возможности (шансы) использования в практической деятельности топливно-энергетических предприятий Узбекистана. Однако, несмотря на это, мы считаем нецелесообразным их слепое копирование или механическое перенесение на практике налогообложения отмеченных хозяйствующих субъектов в нашей стране. По крайней мере, здесь следует учесть ряд объективных моментов, в частности, особенности функционирования предприятий топливно-энергетического комплекса страны, их взаимоотношения с бюджетом, вопросы собственности, уровень государственной поддержки, состояния развития рыночных отношений и механизмов в целом и т.д.

Список литературы:

1. Масленников Л.В., Курбанова А.А. Налоговое стимулирование разработки низкорентабельных месторождений на основе зарубежного опыта // Нефть, газ и бизнес. – Москва, 2015. № 1-2. – С. 36-40.
2. Куковинец А.А., Миловидов К.Н. Механизм изъятия рентного дохода отдельных нефтедобывающих стран // Нефть, газ и бизнес. – Москва, 2015. - № 9. - С. 16-20.
3. Смертин К.Б., Блажевич Е.В. Влияние изменений в налоговой системе на экономическую эффективность разработки нефтяных месторождений // Нефтяное хозяйство. – Москва, 2010. - № 4, С. 104-105.
4. Урдашев Б.Б. Энергетический портрет Узбекистана и сотрудничество в рамках СНГ // Нефть, газ и бизнес. – Москва, 2011. №1. - С.11-13.
5. Федоров А.С. О концепции налогообложения в нефтяной отрасли // Нефть, газ и бизнес. – Москва, 2009. № 2 - С. 4-6.
6. Конторович А., Коржубаев А., Эдер Л. Налоговые инструменты топливного рынка Европы // Нефтегазовая вертикаль. – Москва, 2013. – № 18. – С. 36-40.
7. Коржубаев А., Елкина И., Эдер Л. Доходы и сверхдоходы. Факторы формирования ренты в нефтяной промышленности // Нефть России – Москва, 2011. - № 2. - С. 89-91.
8. Иволина И.Э., Ахрарова Э.А. Управление финансовыми ресурсами нефтегазодобывающих предприятий НХК «Узбекнефтегаз» и пути его совершенствования // Азербайджанское нефтяное хозяйство – Баку, – 2011 – № 10 С.28-31.

9. Ивонина И.Э. Формирование модели управления устойчивым развитием нефтегазовой промышленности Узбекистана // Узбекский журнал нефти и газа – Ташкент, – 2010 – № 2 С.54-56.
10. Ивонина И.Э. Обеспечение финансовой стабильности – приоритет развития нефтегазовой отрасли // Экономический вестник Узбекистана – Ташкент, 2007 –№ 11-12 С.110-113.
11. Ивонина И.Э. Узбекистан: совершенствование системы взимания налога за пользование недрами // Налоговая политика и практика – Москва, 2013. – № 9 С.42-46.
12. Ивонина И.Э. Совершенствование налогообложения на недра нефтегазодобывающих предприятий // Узбекский журнал нефти и газа – Ташкент, – 2006 – № 4 С.4-8.

СУЩНОСТЬ ПРОВЕДЕНИЯ IPO ДЛЯ УСТОЙЧИВОГО РАЗВИТИЯ КОМПАНИИ В НАЦИОНАЛЬНОЙ ЭКОНОМИКЕ

Жиянова Наргиза Эсанбоевна

*канд. экон. наук, доц., Ташкентский финансовый институт,
Республика Узбекистан, г.Ташкент*

Вохидов Баходир Барно угли

*магистр, Банковско- финансовая академия,
Республика Узбекистан, г.Ташкент*

SUMMARY OF IPO FOR SUSTAINABLE DEVELOPMENT OF THE COMPANY IN THE NATIONAL ECONOMY

Nargiza Jiyanova

*Doctor of Philosophy in economics, associate Professor, Tashkent finance institute,
Republic of Uzbekistan, Tashkent*

Bakhodir Vokhidov

*Master, Banking and Finance Academy,
Republic of Uzbekistan, Tashkent*

АННОТАЦИЯ

В статье рассмотрено и исследованы основные концептуальные основы первичного публичного размещения IPO, а также рассмотрен мировой опыт проведения IPO для обозначения перспективных направлений по повышению привлекательности фондового рынка Узбекистана.

ABSTRACT

The article considers and explores the basic conceptual foundations of the initial public offering of IPOs, as well as examines the global experience of IPOs to identify promising areas for increasing the attractiveness of the stock market in Uzbekistan.

Ключевые слова: первичное публичное размещение- IPO, ценные бумаги, акция, инвестор, финансовый рынок, фондовый рынок, эмитент, первичные акции, вторичные акции.

Keywords: initial public offering - IPO, securities, stock, investor, financial market, stock market, issuer, primary shares, secondary shares.

Темпы развития глобальной экономики определяют потребность компаний в инвестициях для развития, формируя спрос на международном рынке капитала. Одним из современных методов привлечения внешнего финансирования является первичное публичное предложение или первичное публичное размещение (англ. Initial Public Offering – IPO). Общие объемы привлеченных денежных средств в рамках проведения сделок IPO на мировом рынке ежегодно достигают сотен миллиардов долларов США и становятся сопоставимы с национальными ВВП многих стран. Привлеченный капитал используется компаниями-эмитентами для развития, усиления позиций в отрасли и на рынке, в конечном счете, увеличивая влияние и емкость национальной экономики. Востребованность данного инструмента получения инвестиций связана, в первую очередь, с невозвратностью капитала.[1]

Под IPO понимают процесс преобразования компании из частной формы собственности в публичную; впервые понятие появилось в зарубежной литературе в XX веке. В тех ситуациях,

когда компания нуждается во внешнем финансировании, а кредитование не является эффективным, она может прибегнуть к проведению IPO.

Тем не менее, компании-эмитенты не должны забывать, что проведение первичного публичного размещения достаточно рискованно и затратно, а эффективным размещение окажется только в том случае, если рынок сможет оценить потенциал роста компании в соответствующей мере.

В течение современного этапа развития глобального рынка IPO по сегодняшний день в мире к привлечению денежных средств посредством IPO прибегло более 25-х тысяч компаний.[3] Влияние глобализации на международные экономические отношения, приводящее к упрощению трансграничного перемещения капитала, усиливает влияние глобальных финансовых центров на рынки IPO, что изменяет баланс спроса-предложения на региональных и национальных фондовых рынках, в особенности, на фондовых рынках развивающихся стран.

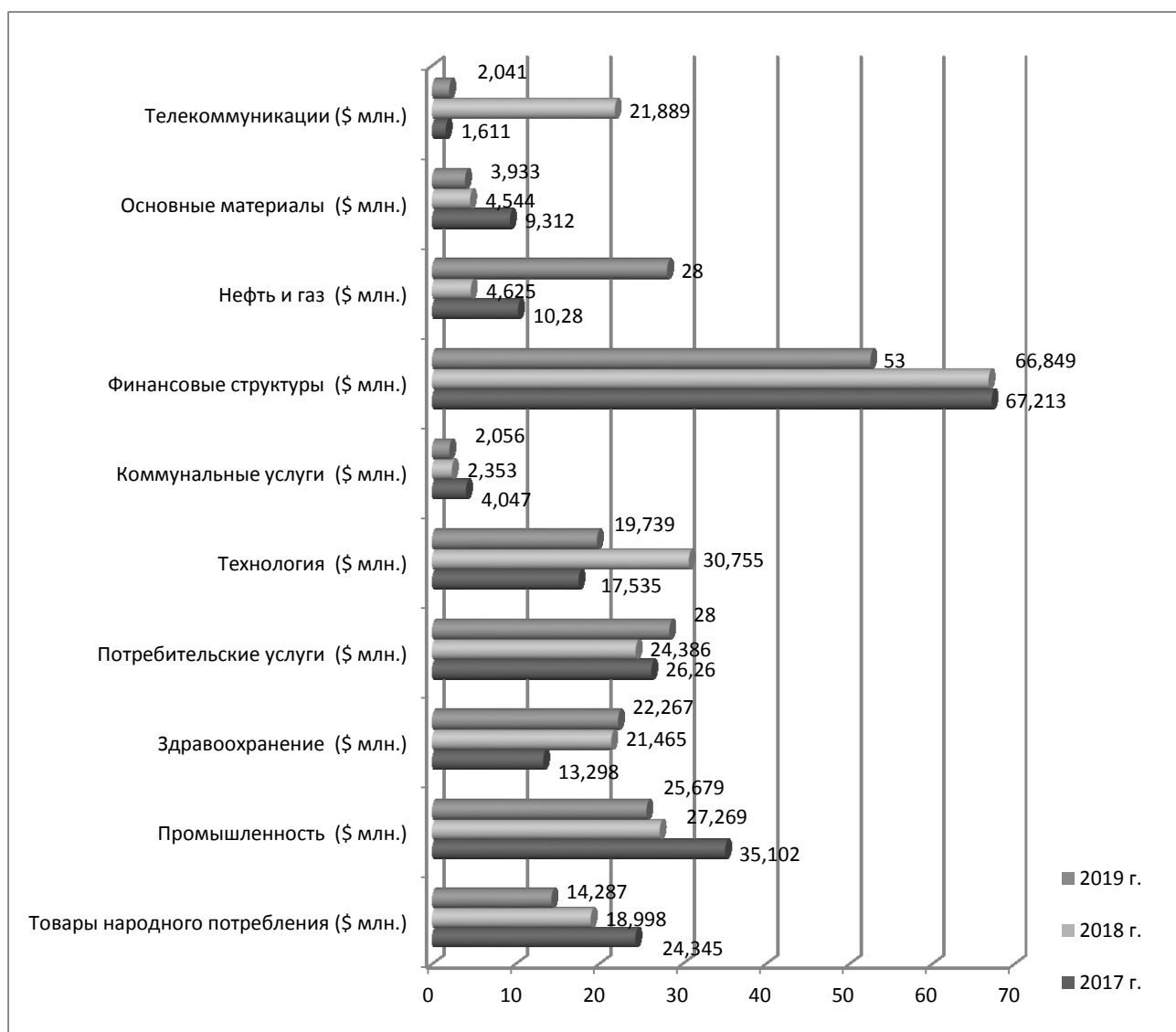


Рисунок 1. Проведение IPO по отраслям и сферам за 2017-2019 годы [3]

За 2017-2019 годы крупнейшим международным размещением стало IPO финансовых структур, привлеченный капитал составил более 67 млн долларов США.

В последние годы рынок Узбекистана IPO испытывает сложности, вызванные разными причинами. Развитие проведения IPO обеспечивает непрерывное привлечение капитала в национальную экономику, а поскольку многие инвесторы на региональных и локальных рынках являются иностранными, их инвестиции в компании посредством IPO могут стать серьёзной альтернативой прямому иностранному кредитованию предприятий Узбекистана.

Потребность компаний во внешнем финансировании и возрастающая популярность привлечения капитала через IPO, которую можно наблюдать в мире, определяет необходимость научного осмысления процессов, происходящих на мировом рынке IPO. В частности, изучение мирового опыта позволит обозначить перспективные направления по повышению привлекательности фондового рынка Узбекистана. Углубленное изучение процессов, происходящих на

мировом рынке IPO, требует в первую очередь, уточнения соответствующего понятийного аппарата. Раскрытие основных закономерностей проведения процедуры IPO окажет влияние на дополнительное совершенствование практики реализации первичного публичного размещения в национальных и международных реалиях. [2]

Согласно точке зрения экспертов, процесс IPO нельзя изучать в отдельности от мировой экономики в целом и рынка на котором происходит размещение, а также в отдельности от основных вовлечённых участников.

Размещение происходит чаще всего на фондовом рынке, на фондовой бирже, где основными участниками являются сама компания, инвесторы, которые покупают ценные бумаги, а также посредник, организующий и сопровождающий сделку. Сам фондовый рынок зависит от изменений в экономике, как на национальном уровне, так и на глобальном.

Перечень направлений исследований процесса первичного публичного размещения может быть существенно расширен и, помимо эмитента,

инвестора и посредника, включать в себя также и другие связанные категории, такие как процессы корпоративного слияния и поглощения, деятельность национальных регулирующих органов, влияние национальной и глобальной экономик, а также рассмотрение с точки зрения самого технологического процесса осуществления IPO.

Согласно требованиям законодательства Узбекистана, первичным публичным размещением является проведение сделки или посредством открытой подписки на фондовом рынке, что подразумевает неограниченный круг потенциальных покупателей или через иных организаторов торговли на рынке ценных бумаг. В процессе проведения IPO компания-эмитент может выпускать различные ценные бумаги, как долговые, так и долевы.

В ходе проведения IPO могут быть выпущены следующие типы акций:

- Первичные акции (primary shares) или акции основного выпуска, то есть уже существующие акции, такими акциями владеют текущие акционеры компании.

- Вторичные акции (secondary shares) или акции дополнительного выпуска.

Таким образом, при проведении IPO компания может выпустить как новые ценные бумаги, так и уже имеющиеся.

На основе изучения теоретических и практических данных выделены основные категории участников, вовлечённых в процесс реализации первичного публичного размещения, но различающихся по выполняемым ролям: эмитент, инвестор, посредник, юрисдикция эмитента, фондовый рынок, фондовая биржа, процесс IPO, национальная и глобальная экономика, регулирующие органы, финансовый рынок, процесс слияния и поглощения или разделения.

В зависимости от выполняемой роли для каждого участника возникает ряд проблем, требующих уточнения и более глубокого изучения.

Инвесторы предпочитают инвестировать в доходные крупные компании-локомотивы рынка, которые характеризуются низкой рискованностью. Из-за геополитической нестабильности в мире и высокой волатильности инвесторы, прежде чем инвестировать, стараются сохранить капитал в ожидании более высокой степени уверенности в стабильности экономики.

Инвестиции будут направляться в наиболее перспективные сектора экономики и компании, которые с наибольшей степенью вероятности будут доходны при низком уровне рискованности. Инвесторы склонны выделять большую часть своего инвестиционного портфеля IPO на наиболее «безопасные» и стабильные сектора экономики, такие как финансовый и недвижимость. Инвесторы в данном ключе заинтересованы в компаниях с высокоэффективной командой управленцев, компаниях, которые проводят размещение в удачное время с обоснованной ценой за акции.

В целом можно сказать, что при выборе момента для проведения IPO компании-эмитенту необходимо учитывать внутренние факторы развития бизнеса, в первую очередь, стадию развития компании. Компания должна достичь той стадии, когда для дальнейшего развития ей необходимо привлечение внешнего заемного капитала и статус публичности. Несвоевременный и неподготовленный выход в «удачный» момент может не дать желаемого результата. С другой стороны, удачно проведённое размещение создаст позитивное восприятие компании-эмитента у инвесторов окажет влияние на финальную оценку компании рынком и, как следствие, на объем привлеченного капитала и состояние ценных бумаг компании после размещения, а также учитывать состояние национальной и мировой экономик.

Список литературы:

1. Алехин, Б. И. Рынок ценных бумаг : учебник и практикум для академического бакалавриата / Б. И. Алехин. — 2-е изд., испр. и доп. — М. : Издательство Юрайт, 2019. — 497 с.
2. Дрейхо, Дж. IPO. Как и почему компании становятся публичными / Дж. Дрейхо // [Пер. с англ.] – М.: Издательство “Весь Мир”, Издательский дом “ИНФРА-М”, 2008. – 329с. Стр
3. База данных по IPO и слияниям и поглощениям <http://dealogic.com>

ОСОБЕННОСТИ РАЗВИТИЯ ПРЕДПРИНИМАТЕЛЬСТВА В КИТАЕ

Инь Цзянэн

выпускник средней общеобразовательной школы Хуаин,
КНР, г. Тайюань(Тайуан)

FEATURES OF ENTREPRENEURSHIP DEVELOPMENT IN CHINA

АННОТАЦИЯ

С 1980-х годов экономический переход в Китае значительно активизировал развитие предпринимательства и частного бизнеса. Этот процесс до сих пор остается важным объектом интереса в экономической науке. В статье рассмотрены основные стадии развития предпринимательства в Китае, а также наиболее значимые факторы: культурные, социальные, политические и географические. Активная государственная поддержка способствовала тому, что современный этап становления частной инициативы называют "золотой" эпохой развития китайского предпринимательства.

ABSTRACT

Since the 1980s, the economic transition in China has significantly boosted the development of entrepreneurship and private enterprise. This process is still an important object of interest in Economics. The article examines the main stages of business development in China, as well as the most significant factors: cultural, social, political and geographical. Active state support has contributed to the fact that the modern stage of the formation of private initiative is called the "Golden" era of Chinese entrepreneurship development.

Ключевые слова: предпринимательство, макроэкономика, экономические исследования, Китай, переходная экономика, государство, частный бизнес, инновации.

Keywords: entrepreneurship, macroeconomics, economic research, China, transition economy, government, private business, innovation.

За последние три десятилетия в Китае произошло ошутимое развитие предпринимательства. Экономический переход Китая от плановой экономики к рыночной начался в 1978 году, когда были начаты реформы и проведение политики открытости. Китайская Конституция не признавала легитимность частных предприятий до 1988 года, хотя отдельные домашние предприятия и коллективные городские и деревенские хозяйства (TVEs) процветали до этого.

С 1992 года частный сектор пережил значительный рост и превзошел государственные и коллективные предприятия как движущую силу китайской экономики. Успех экономической реформы Китая в значительной степени может быть связан с установлением свободы предпринимательства путем устранения или снижения институциональных барьеров для выхода на рынок и развития частного бизнеса. В статье будут рассмотрены основные этапы развития предпринимательства в КНР, а также различные взгляды экономистов на особенности такого прогресса в реализации частной инициативы китайскими властями.

Наряду с постепенной институциональной реформой и экономическим переходом развивались и китайские предприниматели. Янг и Ли (2008) предлагают три этапа развития предпринимательства в процессе транзита [5]. В начале переходного периода, когда рыночные правила недостаточно развиты (Фаза I), китайские предприниматели сосредотачивают свое внимание на обеспечении финансовых и других ресурсов для создания новых фирм. Неформальные институты, такие как социальные связи, критически важны для эффективности новых предприятий. На ранней стадии переходного периода, когда устанавливаются рыночные правила (Фаза II), предприниматели создают конкурентные преимущества для своих фирм посредством снижения из-

держек. Личные связи и сети отношений по-прежнему играют важную роль в обеспечении доступа к входным и другим ресурсам, но стратегия и управление компаниями все больше приобретают ценность. На позднем этапе перехода к рынку, когда рыночные правила уже прочно утвердились (Фаза III), предприниматели признают, что инновации являются залогом долгосрочного конкурентного преимущества, и поэтому активно разрабатывают новые продукты, услуги или технологии [5]. Сегодня большинство секторов можно отнести к третьей фазе, особенно в сфере информационно-коммуникационных технологий (ИКТ). Китай имеет несколько одних из самых инновационных компаний в области ИКТ в мире, таких как Alibaba, Baidu и Tencent [2]. Зрелость развития предпринимательства также делает Китай вторым по величине производителем стартапов Unicorns, которые оцениваются более чем в один миллиард долларов США [1].

Страны с переходной экономикой часто имеют недостаточно развитые формальные институты, а также некоторые неформальные институты в качестве заменителей институциональных пробелов. Следовательно, следует также обратить внимание на влияние неформальных институтов, таких как культура и социальный капитал/сети, поскольку в Китае предпринимательская деятельность часто встроена в формальные и неформальные институциональные механизмы [4].

Один из наиболее важных аспектов неформальных институтов связан с китайской культурой, которая играет фундаментальную роль в формировании ценностных ориентаций и знаниях предпринимателей. Психологические характеристики основателей бизнеса, такие как их склонность к риску, в значительной степени зависят от общего культурного контекста и китайских ценностей и

конфуцианской этики в частности. В некоторых случаях культурный контекст совместно с формальными институтами формирует поведение фирмы в некоторых тонких, но существенных аспектах.

Социальный капитал зависит от силы социальных сетей и количества ресурсов, присущих им. В Китае социальный капитал часто используется в качестве замены официальной институциональной поддержки, обеспечивая альтернативный способ доступа к ресурсам. Социальный капитал в китайском обществе рассматривался как коренное социальное явление, известное как «Гуаньси». Некоторые исследования были направлены на то, чтобы понять, каким образом социальные сети или «Гуаньси» влияют на инвестиционные решения, вероятность выживания фирм, приобретение финансовых источников, бизнес-возможности и конкурентные преимущества. Короче говоря, предпринимательство должно восприниматься как социально встроенное в особые социальные сети Китая и неформальный институциональный контекст.

В последние годы развитие предпринимательства в КНР вступает в «золотую эру». С 2015 года массовое предпринимательство и инновации стали восприниматься в качестве новой национальной стратегии экономического развития, и китайские центральные и местные органы власти выделяют огромное количество ресурсов для стартапов, особенно инновационных. Хотя государственная поддержка частных предприятий существует, преференциальная политика традиционно тяготеет к государственным и иностранным предприятиям. Новый документ Государственного Совета, распространенный в июле 2017 года, требует от различных министерств возглавлять или поддерживать предпринимательские и инновационные инициативы [4].

Взаимосвязь между предпринимательством и экономическим развитием широко изучалась в институциональном контексте Китая в рамках традиции концепта созидательного разрушения Шумпетера (1934). Быстрый рост частных и наполовину предпринимательских предприятий часто рассматривается как движущая сила экономического чуда Китая, поскольку частное предпринимательство внесло значительный вклад в технологические инновации, уровень занятости и производительность регионов. Кроме того, изменение структуры экономического роста также зависит от развития предпри-

нимательства. Например, распределение ресурсов между производительной деятельностью и непроизводительной деятельностью по получению ренты тесно связано с предпринимательством. Наконец, развитие предпринимательства может даже определить общий успех экономического транзита Китая [3].

Что касается экономического развития, то неравномерное пространственное распределение предпринимательства также привлекло внимание некоторых ученых. Одними авторами, например, была проанализирована пространственная структура предпринимательства в Китае с подробным описанием географической динамики предпринимательства в 1998-2007 годах. Такие факторы, как промышленная агломерация и рыночная структура, должны быть тщательно изучены, чтобы понять региональные различия в предпринимательстве в Китае. Другие исследователи признают, что локализация экономики способствует развитию предпринимательства, в то время как последствия урбанизации носят неоднозначный характер. Эти исследования также показывают, что кластеризация малых фирм, как правило, оказывает большее влияние на предпринимательство. Цянь (2010), например, исследует географическое распределение предпринимательской деятельности в Китае и сообщает о вкладе таких факторов знаний, как человеческий капитал, патенты и высокие технологии [6]. Кроме того, пространственная эконометрика используется для изучения пространственных побочных эффектов предпринимательства. Например, исследуются территориальные побочные эффекты предпринимательства на уровне провинций с использованием панельных данных и сообщают о положительных эффектах распространения и обмена знаниями между предпринимателями в соседних провинциях [3].

Исследования в области предпринимательства в Китае процветают наряду с появлением и процветанием предпринимательской деятельности китайских граждан. Это может стать благодатной почвой для будущих научных работ, в которых можно не только проверить применимость теорий, методологий и перспектив, разработанных на основе развитых экономик, но и пролить новый свет на существующие теоретические основы предпринимательства, благодаря уникальному институциональному контексту Китая как переходной экономики.

Список литературы:

1. Климова Н. В., Глушенко О. С. Инновационное предпринимательство в Китае //Фундаментальные исследования. – 2018. – №. 10. – С. 74-78.
2. Мурашова Е. В. и др. Развитие предпринимательства в Китае в условиях цифровой экономики //Современные проблемы управления и регулирования. – 2018. – С. 171-177.
3. Хао Ю. Развитие малого предпринимательства в Китае: оценка состояния и перспективы развития: дис. – Южно-Уральский государственный университет, 2016.
4. Чемлякова А. Д. О современных особенностях малого и среднего предпринимательства в Китае //Вестник Российского университета кооперации. – 2018. – №. 2 (32).
5. Yang, J. Y., & Li, J. (2008). The development of entrepreneurship in China. *Asia Pacific Journal of Management*, 25(2), 335–359.
6. Qian, H. (2010). Talent, creativity and regional economic performance: the case of China. *The Annals of Regional Science*, 45(1), 133–156.

ЗНАЧЕНИЕ МЕТОДОВ МЕЖБЮДЖЕТНОГО РЕГУЛИРОВАНИЯ В ФОРМИРОВАНИИ ДОХОДНОГО ПОТЕНЦИАЛА РЕГИОНА

Кабулов Хотамжон Абдукаримович

*канд. экон. наук, доц. Ташкентского финансового института,
Узбекистан, г. Ташкент*

АННОТАЦИЯ

В статье рассмотрены роль и значение методов межбюджетного регулирования в доходном потенциале региона, раскрыта сущность, механизм реализации и принципы организации межбюджетных отношений в Республике Узбекистан, были изучены типы моделей межбюджетного регулирования.

Ключевые слова: звенья бюджетной системы, местные бюджеты, потенциал, доходный потенциал региона, межбюджетные отношения, межбюджетное регулирование.

ВВЕДЕНИЕ

В принятой 7 февраля 2017 года Стратегии действий по дальнейшему развитию Республики Узбекистан на 2017-2021 годы третьим приоритетным направлением определено развитие и либерализация экономики, направленное на дальнейшее укрепление макроэкономической стабильности и сохранение высоких темпов роста экономики, комплексное и сбалансированное социально-экономическое развитие регионов, районов и городов [1]. Также в данном направлении определено, что реальность бюджета любого уровня зависит во многом от точности прогноза доходной части бюджета, главным образом налоговых доходов, поскольку именно они занимают наибольший удельный вес в общей структуре бюджета.

Утверждение бюджета на 2020 год связано с внедрением новой практики. Впервые Государственный бюджет Республики Узбекистан принимался Олий Мажлисом в форме закона. То есть, определялся порядок дальнейшего повышения открытости и прозрачности подготовки Закона "О Государственном бюджете Республики Узбекистан на 2020 год" в соответствии с международными стандартами и бюджетными данными, усиления парламентского и общественного контроля за формированием и расходом бюджетных средств. Бюджетная политика, предусмотренная на 2020 год, направлена на реализацию тщательно продуманной фискальной политики, пропорциональный рост экономических показателей и обеспечение стабильности финансовой системы страны. От местных уполномоченных органов требуется рациональное использование возможностей, активное участие в работе по обеспечению полноты доходов в бюджет с учетом укрепления источников доходов местных бюджетов и последовательного повышения их независимости. Отмечено, что в этом направлении будет оказана всесторонняя поддержка парламента депутатского корпуса местных Кенгашей народных депутатов.

ОСНОВНАЯ ЧАСТЬ

Построение бюджетной системы Республики Узбекистан основано на Конституции Республики Узбекистан. Так, в соответствии с Конституцией Республики Узбекистан (Глава XXV Финансы и кредит, статья 122): «Государственный бюджет Узбекистана включает в себя республиканский

бюджет, бюджет Республики Каракалпакстан и местные бюджеты». Входя в бюджетную систему страны, все бюджеты взаимосвязаны в рамках межбюджетных отношений [2].

В Бюджетном кодексе Республики Узбекистан дано следующее определение межбюджетным отношениям: «Межбюджетные отношения представляют собой отношения между республиканским бюджетом Республики Узбекистан, республиканским бюджетом Республики Каракалпакстан, областными бюджетами областей, городским бюджетом города Ташкента, бюджетами районов, городов, а также бюджетами государственных целевых фондов по обеспечению соответствующих бюджетов финансовыми ресурсами, необходимыми для осуществления расходов, закрепленных настоящим Кодексом за соответствующими бюджетами» [3].

По мнению Вахобова А.В. и Жамолова Х.Н. «межбюджетные отношения, прежде всего, выступают формой финансовых отношений, которые возникают в процессе формирования, распределения и использования фонда денежных ресурсов и выражают системно организованную совокупность денежных потоков между субъектами межбюджетных отношений. Субъекты межбюджетных отношений авторы разделили на: правовые формы бюджетно-налогового механизма и объективные финансовые процессы (бюджетные потоки) и систему бюджетных фондов» [5].

Исходя из выше изложенного, **межбюджетные отношения** можно определить как *систему отношений экономико-правового характера по поводу разграничения расходов и доходов между различными уровнями власти в целях их выравнивания и обеспечения достаточного уровня финансовыми ресурсами для выполнения соответствующих обязательств*.

Межбюджетные отношения возникают и функционируют в системе государственного управления по вертикали и регламентируются объемами функциональных обязанностей и задач каждого уровня власти с учетом их финансовых возможностей. Целями межбюджетных отношений являются:

- во-первых, создание единого экономического пространства;
- во-вторых, финансовое обеспечение единых минимальных стандартов в экономическом и социальном развитии регионов;

• в-третьих, обеспечение равной социальной защиты и гарантий социальных прав граждан, то есть обеспечение благоприятных условий экономического и социального развития на всей территории страны.

Достижение поставленных целей обеспечивается благодаря механизму межбюджетных отношений, который включает в себя следующие составные компоненты (рис.1).

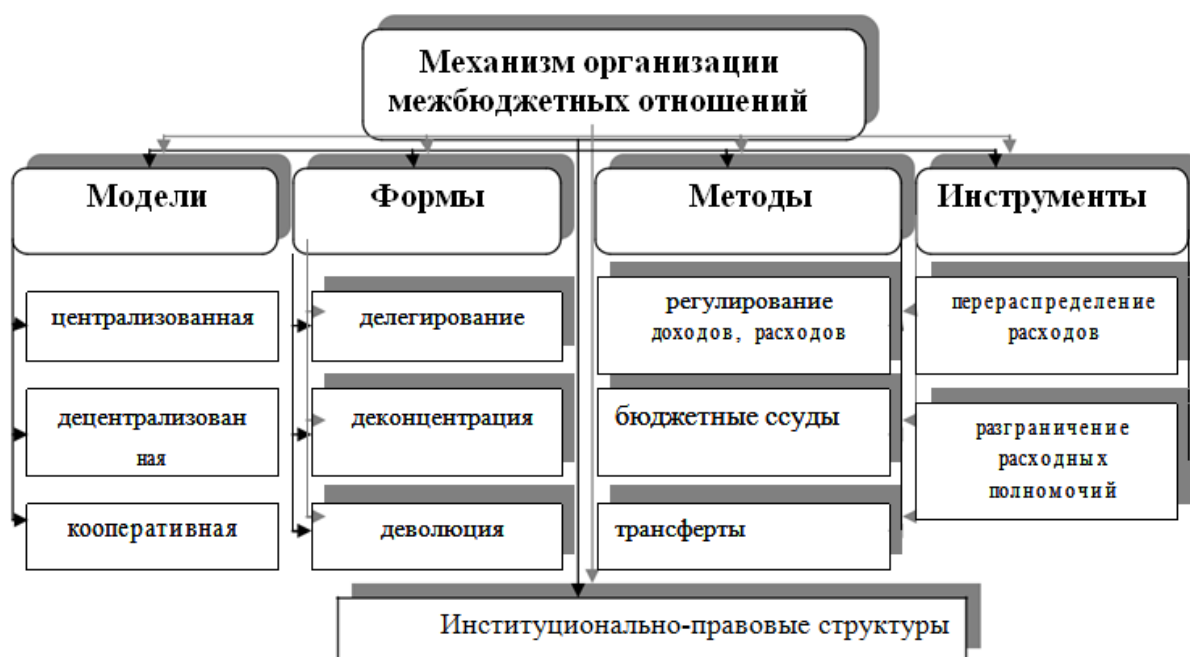


Рисунок 1. Механизм реализации межбюджетных отношений [6]

Каждый из компонентов организации межбюджетных отношений будет подробно рассматриваться в параграфах в ходе изложения материала. Примечательным является то, что в зависимости от госу-

дарственного устройства той или иной страны принципы построения межбюджетных отношений могут иметь свои особенности и отличаться (рис.2).

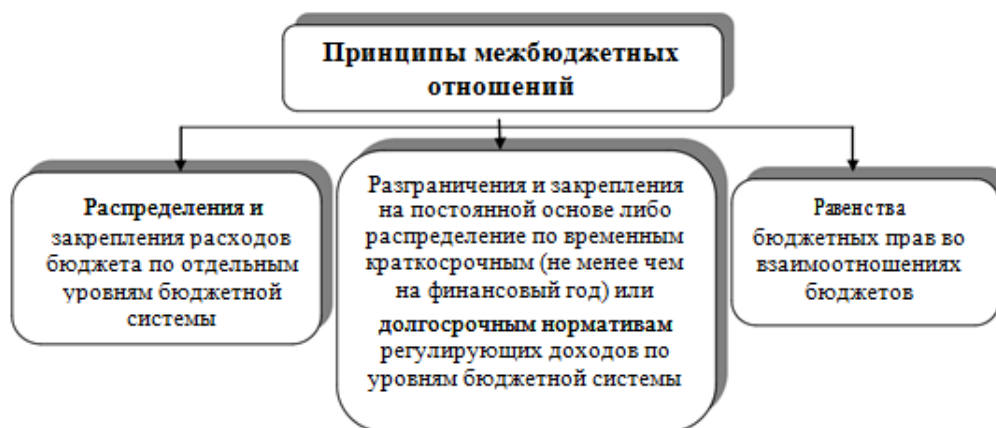


Рисунок 2. Принципы межбюджетных отношений (Составлен автором)

Данные принципы являются достаточно размытыми и не представляют четких границ для уровней бюджетной системы.

Как было сказано выше, данные принципы не являются универсальными они могут отличаться в зависимости от национальной практики, принципы бюджетной системы Республики Узбекистан должны быть дополнены следующими принципами регулирования межбюджетных отношений:

- разграничение и закрепление по нормативам регулирующих доходов по уровням бюджета в том числе по местным налогам на областном и районном уровне;
- распределение расходных полномочий по уровням бюджетов без дублирования обязательств по финансированию;
- равенство прав в межбюджетных отношениях регионов центром и местных органов с органами власти регионов (принцип справедливости);

- принцип субсидиарности, по делегированным расходным
- обязательствам;
- транспарентность (прозрачность);
- гласность межбюджетных отношений, простота и открытость методов расчета для всех заинтересованных органов(лиц).

Очень часто данные принципы утверждаются на законодательном уровне как в странах с федеральным типом устройства, так и многих странах с высокой степенью децентрализации государственного управления, что в первую очередь требует децентрализации потоков финансовых ресурсов.

Межбюджетные отношения включают: разделение и правовое закрепление за бюджетами бюджетной системы ответственности за выполнение определенных социальных и экономических функций; определение величины расходов, которые обеспечивают выполнение полномочий, закрепленных за каждым уровнем бюджетной системы; установление и правовое закрепление источников доходов бюджетов всех уровней; все формы финансовой поддержки территорий.

Положение о порядке планирования, выделения из вышестоящего бюджета нижестоящим бюджетам передаваемых доходов [7] определяет порядок планирования, выделения из вышестоящего бюджета нижестоящим бюджетам передаваемых доходов, формируемых на данных территориях.

Сумма передаваемых доходов из вышестоящего бюджета в нижестоящий бюджет определяется с учетом доходов, подлежащих зачислению в соответствующий нижестоящий бюджет.

Сумма передаваемых доходов определяется по следующей формуле:

$$ПД = ВДр - ДМБ (1),$$

где ПД - сумма передаваемых доходов;

ВДр - всего доходы региона без учета трансфертов; ДМБ - доходы местного бюджета.

В случае если доходы местного бюджета превышают расходы, то сумма передаваемых доходов уменьшается до достижения сбалансированности доходов и расходов местного бюджета. Перечисление передаваемых доходов осуществляется ежемесячно согласно утвержденному месячному плану.

Перечисление передаваемых доходов осуществляется в пределах фактических поступлений по ним, но не более их утвержденного объема.

Общеизвестно, что начиная с 2020 года внедряется новая бюджетная система, направленная на расширение полномочий Олий Мажлиса Республики Узбекистан и местных Кенгашей народных депутатов, дальнейшее повышение ответственности распределителей бюджетных средств, обеспечение самостоятельности органов государственной власти на местах за формирование доходов и использование средств местных бюджетов.

Законом Республики Узбекистан «О Государственном бюджете Республики Узбекистан на 2020 год» впервые устанавливается, что расходы республиканского бюджета в разрезе министерств и ведомств утверждаются палатами Олий Мажлиса

Республики Узбекистан, а расходы местных бюджетов – местными Кенгашами народных депутатов.

Расширен перечень видов доходов, непосредственно связанных с деятельностью органов государственной власти на местах, которые полностью остаются в распоряжении местных бюджетов.

Законом было установлен следующий порядок зачисления доходов в местные бюджеты Республики Узбекистан на 2020 год:

1. Зачисление в полном объеме в бюджеты районов и городов следующих видов налогов:

- налог на имущество физических лиц;
- земельный налог с физических лиц;
- налог на доходы физических лиц, полученных от сдачи имущества в аренду, на основании деклараций о совокупном годовом доходе, а также уплачиваемый индивидуальными предпринимателями;
- налог за пользование водными ресурсами, за исключением уплачиваемого электростанциями;
- налог за пользование недрами по отдельным нерудным строительным материалам, согласно приложению.

3. 50 процентов поступлений по налогу на доходы физических лиц

4. и пропорциональная сумма перевыполнения прогноза доходов по данному налогу, за исключением города Ташкента, а по городу Ташкенту – 10 процентов поступлений по налогу на доходы физических лиц и в части перевыполнения прогноза доходов – 50 процентов от суммы перевыполнения;

В 2020 году перевыполнение прогноза доходов по налогу на имущество физических лиц и земельного налогу с физических лиц определяется по истечении срока уплаты данных налогов, установленного законодательством.

Предоставлено право Жокаргы Кенесу Республики Каракалпакстан, Кенгашам народных депутатов областей и города Ташкента:

-распределять налоги и другие виды доходов, зачисляемые в местные бюджеты соответствующего уровня (выделять и изымать межбюджетные трансферты);

-передавать часть средств, полученных от перевыполнения прогнозов доходов, соответствующим бюджетам районов и городов на реализацию программ социально-экономического развития территории.

Если законодательством не предусмотрено распределение доходов, зачисляемых в местные бюджеты, то данный вид дохода зачисляется в республиканский бюджет Республики Каракалпакстан, областные бюджеты областей и городской бюджет города Ташкента.

Сумма дивидендов по государственной доле и отчислений в Государственный бюджет Республики Узбекистан от чистой прибыли государственных унитарных предприятий по итогам 2019 года в объеме не менее 50 процентов подлежит перечислению в бюджет соответствующего уровня не позднее 1 июля 2020 года.

Совершенствование межбюджетных отношений между уровнями государственной власти будет способствовать более благополучному осуществлению бюджетной политики, что, в свою очередь, приводит к всестороннему развитию государства.

Исходя из выше изложенного, правильно выстроенная и эффективная система межбюджетных отношений является одним из критериев, определяющих эффективное функционирование государства.

ВЫВОДЫ

В целях укрепления доходного потенциала регионов **местные органы власти** должны:

- обеспечить полноту охвата объектов налогообложения и налогооблагаемой базы, повышение уровня собираемости налогов, выполнять прогнозные показатели доходов соответствующих бюджетов путем мобилизации имеющихся ресурсов и ввода новых производственных мощностей;

- целевое и рациональное использование бюджетных средств, а также их экономию, укрепление бюджетной дисциплины, усиление системы подот-

четности за результативность использования бюджетных средств;

- своевременное финансирование первоочередных расходов (заработная плата и приравненные к ней платежи, продукты питания, медикаменты, коммунальные услуги), недопущение кредиторской задолженности;

- направление средств, предусмотренных для капитальных вложений на проектирование, строительство (реконструкцию) и оснащение объектов, в первую очередь для введения в эксплуатацию переходящих объектов предыдущих лет;

- направление средств внешних заимствований, получаемых от имени Республики Узбекистан и под гарантию Республики Узбекистан, на финансирование наиболее актуальных мероприятий по социально-экономическому развитию, а также обеспечение результативности путем их эффективного использования.

Список литературы:

1. Указ Президента Республики Узбекистан от 7 февраля 2017 года № УП-4947 «Стратегия действий по пяти приоритетным направлениям развития Республики Узбекистан в 2017-2021 годах».
2. Конституция Республики Узбекистан. –Т.: Узбекистон, 2014.
3. Бюджетный Кодекс Республики Узбекистан, утверждённый Закон Республики Узбекистан от 26.12.2013г.
4. Закон Республики Узбекистан №358 от 9 декабря 2019 года «О государственном бюджете Республики Узбекистан на 2020 год».
5. Вахобов А.В., Жамолов Х.Н. Согласование межбюджетных отношений: Учебное пособие/ Ташк.финанс.инс-т: Ташкент.2002.239с. (12с.)
6. Срождидинова З.Х. «Межбюджетные отношения», Уч.пос. Издательство INFOCOM.UZ.Ташкент, 2010. С.65
7. Положение о порядке планирования, выделения из вышестоящего бюджета нижестоящим бюджетам передаваемых доходов зарег. Министерством юстиции от 12.05.2010 г. № 2102

ИНСТРУМЕНТЫ ИСЛАМСКОГО ФИНАНСИРОВАНИЯ И ИХ ОСОБЕННОСТИ

Казиева Нургул Ескуловна

*специалист в области банковского надзора, риск-менеджмента и исламских финансов,
Казахстан, г. Нур-Султан,
Master of Public Policy (GRIPS), Япония, г. Токио*

Мурабаха, Мудараба, Мушарака, Салам, Истисна, Ижара, Вад, Кард Хассан, Такафул, Вадия, Вакала, Сукук, Рибха, Гарар, Майсир, Зякат, Ижма, Ижтихад, ААОIFI, BIBF, IFSB и т.д. – эти понятия сегодня не каждому известны в странах СНГ, но с развитием в мире исламских финансов они становятся актуальными и востребованными для их изучения и фактического применения.

Сегодня хотелось бы раскрыть одни из наиболее распространенных инструментов исламского финансирования, такие как: Мурабаха, Мудараба, Мушарака, Салам, Истисна и Ижара. Каждый из них имеет свои особенности.

Мурабаха (Murabaha) – торговая сделка, в которой товар продается с заранее оговоренной/согласованной наценкой.

- Стороны сделки: Продавец товара (банк, компания), Покупатель товара (клиент).

- Суть сделки: Продавец незамедлительно (сразу) продает/передает весь товар Покупателю, а Покупатель производит оплату Продавцу за полученный товар путем рассрочки (то есть в будущем, в течение определенного времени и частями).

- Аспекты сделки: Цена товара определяется с учетом надбавки (заранее согласуется сторонами сделки). Продавец товара не является изначально Владельцем товара, то есть, он сначала покупает товар у кого-то, в целях его продажи заявленному Покупателю товара на ранее оговоренных условиях.

- Значение сделки: Покупатель приобретает желаемый товар сразу, но оплату производит в будущем, что очень удобно для него. Продавец также получает прибыль от Покупателя, но не от продажи ему денег (кредита) за деньги (проценты), как в традиционном банкинге, а от продажи реального актива (товара) с учетом наценки, согласованной с Покупателем товара.

- Риски сделки: Продавец товара имеет риск от владения товаром, когда им приобретает товар у третьей стороны (Владельца товара) для продажи его Покупателю. То есть, выступая посредником между Владельцем товара и Покупателем товара, Продавец товара (к примеру, банк) сам становится Владельцем товара и несет ответственность за сохранность, хранение, передачу товара в надлежащем виде Покупателю. Также при покупке и владении товаром, у банка имеется большой риск того, что в этот момент Покупатель по каким-то причинам может отказаться от приобретения товара/от осуществления сделки, что чревато банку дополнительными расходами и усилиями по обратной реализации ранее приобретенного товара.

- Разновидности сделки: товарная Мурабаха (commodity Murabaha).

Мудараба (Mudaraba) – партнерская сделка по участию в проекте, где одной стороной сделки предоставляется капитал (деньги) для развития проекта, другой стороной сделки предоставляются управленческие навыки.

- Стороны сделки: Инвестиционный партнер (Rab al Mal), Бизнес партнер (Mudarib).

- Суть сделки: Инвестиционный партнер участвует в проекте/сделке, предоставляя капитал, то есть деньги, а Бизнес партнер участвует в сделке своими знаниями и предпринимательскими навыками, то есть непосредственно руководит проектом (ведет проект).

- Аспекты сделки: Прибыль от участия в проекте между партнерами делится в оговоренных размерах/пропорциях, а убыток зачастую несет только Инвестиционный партнер (Rab al Mal). Бизнес партнер (Mudarib) понесет/разделит убыток только в случае определения его вины/халатности по отношению к проекту.

- Значение сделки: Инвестиционный партнер, имея капитал, может получить прибыль от участия в том или ином проекте, благодаря эффективному руководству проектом со стороны Бизнес партнера. Таким образом, оба партнера будут иметь выгоду от участия в проекте, внося вклад в зарождение и развитие самого проекта.

- Риски: Инвестиционный партнер может потерять все свои вложенные денежные средства (капитал) в тот или иной проект, в случае его убыточности. Бизнес партнер рискует как минимум временем и усилиями, потраченными на развитие проекта (в случае убыточности проекта).

- Разновидности сделки: ограниченная Мудараба (restricted Mudaraba) и неограниченная Мудараба (unrestricted Mudaraba), двух-уровневая Мудараба (two-tier Mudaraba).

Мушарака (Musharaka) – партнерская сделка по участию в проекте нескольких партнеров, каждый из которых предоставляет капитал (деньги) и управленческие навыки для развития проекта. Обычно используются при прямых инвестициях.

- Стороны сделки: Несколько Инвестиционных партнеров (Rab al Mal).

- Суть сделки: Инвестиционные партнеры участвуют в проекте/сделке, при этом каждый из них предоставляет капитал, знания, управленческие и предпринимательские навыки, таким образом, совместно развивают и руководят проектом.

- Аспекты сделки: Прибыль от участия в проекте между всеми партнерами делится в оговоренных размерах/пропорциях, и убыток также делится между всеми партнерами в зависимости от доли капитала, которым они участвуют в проекте.

- Значение сделки: Инвестиционные партнеры, имея капитал и управленческие знания, могут получить прибыль от участия в том или ином проекте, благодаря вложенным инвестициям и эффективному совместному руководству проектом. Таким образом, вносят вклад в зарождение и развитие инвестиционных проектов.

- Риски: Все инвестиционные партнеры могут потерять все свои вложенные денежные средства (капитал) в тот или иной проект, в случае его убыточности.

- Разновидности сделки: уменьшающаяся/убывающая Мушарака (diminishing Musharaka).

Салам (Salam) – торговая сделка, в которой оплата товара производится в начале сделки, то есть сразу (в качестве полной предоплаты), то время, как сам товар поставляется в конце сделки, то есть в будущем (в согласованные сроки). Обычно сделка применяется для краткосрочного финансирования производства, используется в частности в агросекторе.

- Стороны сделки: Покупатель и Производитель товара/продукции.

- Суть сделки: Покупатель товара заранее оплачивает полную стоимость товара (в качестве предоплаты), а Производитель товара поставляет товар Покупателю в будущем (к примеру, банк весной оплачивает фермеру деньги в полной стоимости за урожай, который он получит осенью). При этом товар должен иметь количественные и качественные характеристики.

- Аспекты сделки: Если Производитель товара не будет способен к оговоренному в будущем сроку поставить Покупателю произведенный им товар, он должен будет приобрести точно такой же товар (схожий по качественным и количественным параметрам) на рынке и поставить его Покупателю, при этом изначально согласованная цена на товар не будет меняться со стороны Покупателя.

- Значение сделки: Производитель товара, получая заранее деньги от Покупателя товара, использует их для финансирования своего производства, что важно для него. Покупатель в свою очередь также имеет выгоду от сделки, зная, что он приобретен нужный ему товар по установленной цене, таким образом, застраховав себя от возможного повышения цены на товар в будущем.

- Риски: Производителю товара присущ риск непоставки товара Покупателю в установленные сроки, ввиду неполучения урожая, остановки производства, чрезвычайных ситуаций на производстве и т.д. В таком случае, Производитель рискует получить убыток от сделки, поскольку, скорее всего он приобретет нужный товар на рынке уже по завышенной цене, а не по цене товара, полную стоимость которого он уже получил заранее от Покупателя. Покупатель товара рискует не получить нужный товар от Производителя в установленные сроки и в определенных характеристиках товара (по качеству и количеству).

- Разновидности сделки: параллельный Салам (parallel Salam).

Истисна (Istisna) – сделка, в которой оплата за товар производится либо в качестве предоплаты, либо в будущем, и сам товар поставляется также в будущем. Обычно сделка применяется для долгосрочного проектного финансирования, используется при строительстве домов, фабрик, дорог и т.п.

- Стороны сделки: Покупатель и Производитель товара/продукции.

- Суть сделки: Производитель товара соглашается произвести товар по установленной цене к будущей дате. При этом оплата со стороны Покупателя может производиться частями по соглашению сторон.

- Аспекты сделки: Товар изначально не существует, он производится либо изготавливается по заказу во время самого проекта.

- Значение сделки: Банк может выступать финансирующей стороной сделки за Покупателя, оплачивая напрямую Производителю стоимость производства товара/активов. Производитель товара изначально рассчитывает на финансирование производства того или иного актива/товара, который в конечном итоге будет передан его Покупателю/Заказчику.

- Риски: Для Банка (Инвестора) либо для самого Покупателя имеется риск того, что он изначально финансирует несуществующий объект, то есть актив, который только будет создаваться в будущем. Также, Покупатель может понести убытки от проекта в том случае, если Производитель товара не выполнит свою работу, не изготовит нужный товар или актив, за который он получил соответствующую оплату.

- Разновидности сделки: параллельная Истисна (parallel Istisna).

- **Ижара (Ijara)** – лизинговая сделка, при которой приобретается и сдается в аренду оборудование/актив за арендную плату.

- Стороны сделки: Лизингодатель (собственник оборудования/актива), Лизингополучатель (пользователь оборудования/актива).

- Суть сделки: Лизингодатель покупает определенное оборудование/активы (самолеты, здания, машины и т.п) и предоставляет их в лизинг клиентам (Лизингополучателям) за арендную плату, периодически уплачиваемую ими Лизингодателю в течение лизингового периода. При этом, арендная плата может быть фиксированной либо может регулироваться/изменяться.

- Аспекты сделки: При финансовом лизинге (Ijara muntahia bi tamleek), в конце лизингового периода объект аренды переходит от Лизингодателя к Лизингополучателю. При операционном же лизинге (Ijara tasqhilliyuuh), в конце лизингового периода объект аренды Лизингодателем не передается Лизингополучателю. При финансовом лизинге в роли Лизингодателя выступает Банк, который в свою очередь покупает в собственность тот или иной актив/оборудование и затем передает его в лизинг Лизингополучателю.

- Значение сделки: Лизингополучатель (при отсутствии собственного актива) имеет возможность арендовать нужное оборудование либо здание на определенный срок с уплатой периодических арендных платежей, и также имеет возможность после срока аренды выкупить данное оборудование или актив (при финансовом лизинге).

- Риски: Лизингодатель имеет риск неполучения арендных платежей от Лизингополучателя, также при операционном лизинге для Лизингодателя присущ риск потери/порчи оборудования или актива ввиду халатного отношения к нему Лизингополучателя. При финансовом лизинге, Банк, выступающий в роли Лизингодателя и собственника того или иного оборудования/актива имеет риск от владения им, от его сохранности до того времени, пока он полностью не перейдет в собственность Лизингополучателя (в конце срока финансового лизинга).

- Разновидности сделки: финансовая Ижара (Ijara muntahia bi tamleek) и операционная Ижара (Ijara tasqhilliyah).

Список литературы:

1. Islamic Finance Masterclass/Core Manual. BIBF book.
2. Islamic capital market & instruments book.
3. Islamic Finance Qualification (Edition 7, March 2016). CISI and ESA Business School book.

Фундаментальным в исламском финансировании является то, что все сделки должны быть основаны на осуществлении реальной экономической деятельности. Также, при использовании инструментов исламского финансирования должны соблюдаться следующие правила (ограничения): необходимо избегать начисления денежных процентов (риба); необходимо избегать неопределенностей (гарар); сделки должны быть честными и справедливыми; сделки должны иметь раскрытие и прозрачность; необходимо избегать введения в заблуждение; нельзя продавать товар по большей цене, чем установлено другими; запрещаются сделки с нелегальными и неэтическими видами деятельности (харам); запрещается накопительство богатства; продажа товаров и услуг должна осуществляться на открытом рынке; не должна использоваться беспомощность продавца.

СТРАХОВАНИЕ И ЕГО ВИДЫ

Мередова Гульнар Ровиеновна

*преподаватель Туркменского государственного финансового института,
Туркменистан, г. Ашхабад*

Акыева Шекер Мырадовна

*преподаватель Туркменского государственного финансового института,
Туркменистан, г. Ашхабад*

Гелдиева Дурдынабат Бегенжовна

*преподаватель Туркменского государственного финансового института,
Туркменистан, г. Ашхабад*

По своей сути **страхование** – это система экономических отношений, включающая совокупность форм и методов создания специального фонда средств и его использования для возмещения ущерба от неблагоприятных случайных явлений, а также для оказания гражданам и их семьям помощи при наступлении различных событий в их жизни: дожития до определенного возраста, утраты трудоспособности и т.д.

Действующим законодательством страхование определяется как система отношений «по защите имущественных интересов физических и юридических лиц при наступлении определенных событий (страховых случаев) за счет денежных фондов, формируемых из уплачиваемых ими страховых взносов (страховых премий)»

В страховании как в двухстороннем процессе в обязательном порядке участвуют две стороны: страховщик и страхователь.

Страховщик – это юридическое лицо любой организационно-правовой формы, созданное для осуществления страховой деятельности и получившее соответствующую лицензию. Предметом непосредственной деятельности страховщиков не могут быть производственная, торговое посредническая и банковская деятельность.

Страхователь – это юридическое или дееспособное физическое лицо, заключившее со страховщиком договор страхования или являющееся страхователем в силу закона.

Видом страхования называют страхование конкретных однородных объектов в определённом объёме страховой ответственности по соответствующим тарифным ставкам. Страховые отношения между страховщиком и страхователем осуществляются по видам страхования.

Вид страхования является первичным звеном классификации страховой деятельности. Исторически страхование началось с видов и затем разрасталось до уровня отраслей. Никто не страхует свой интерес на уровне подотрасли и тем более отрасли. Таким образом, вид страхования — это инструмент страхового хозяйственного механизма. Критерием классификации страхования по видам является объект страхования и перечень страхуемых рисков

Особым субъектом страховых правоотношений является застрахованное лицо. Выделение законом

лица, обладающего страховым интересом, в самостоятельный субъект страхового обязательства позволяет защищать исключительно имущественные интересы, определившие объект страхового обязательства - страховой интерес.

В отличие от застрахованного лица выгодоприобретатель не обладает страховым интересом. Необходимый интерес выгодоприобретателя в отношении страхования имущества аналогичен страховому интересу страхователя, однако, не составляет объекта страхового правоотношения и не служит каким-либо общим интересом этих субъектов.

Правовое положение выгодоприобретателя в страховых правоотношениях представляет собой реализацию конструкции договора в пользу третьего лица.

Сформулировано собственное определение понятия страхового интереса - это осознанная страхователем и/или застрахованным лицом потребность (мера материальной заинтересованности) в получении имущественного блага (ценности) в виде страховой суммы при наступлении страхового события (случая).

Предметом страховой охраны являются материальные (застрахованные вещи) и нематериальные блага (жизнь, здоровья) страхователя и застрахованного лица.

Осуществлена классификация страховых правоотношений по разным основаниям. С учетом предмета и метода правового регулирования страховые правоотношения подразделяются на две большие группы: частные и публичные. К публичным относятся правоотношения, возникающие из обязательного страхования. Частные (гражданско-правовые) страховые правоотношения образуют ядро страхования и доминируют по сравнению с публичными.

Наличие или отсутствие обязательства одной из сторон при формировании страховых правоотношений - критерий, позволяющий подразделить их на две группы: правоотношения, возникающие из добровольного страхования, и правоотношения, возникающие из обязательного страхования.

Страховой договор представляет собой соглашение, в силу которого страховщик обязуется при наступлении соответствующих страховому

риску невыгодных последствий реализовать страховой интерес, уплатив страхователю (выгодоприобретателю) страховое возмещение или страховое обеспечение (страховую сумму), а страхователь обязуется уплатить страховые взносы в установленные договором сроки.

Подробно рассмотрены основные признаки страхового договора (его двусторонность, возмездность, алеаторность, консенсуальность, срочность и др.), а также раскрывается такое свойство договора личного страхования как публичность.

Уточнен круг существенных условий договора имущественного страхования, личного страхования и договора ответственного страхования. В частности, предлагается считать в качестве существенных условия о страховом интересе (предмет договора), предмете страховой охраны и страховом риске.

Страховое законодательство является комплексным и формируется на стыке частного и публичного права. В основу его формирования должен быть положен такой критерий как предметное единство – экономические отношения в сфере страховой деятельности.

Совершенствование страхового законодательства должно идти и по пути издания кодификационного акта, содержащего предписания комплексного характера. Причем такие акты надо разрабатывать на уровне под отраслей права и правовых институтов.

Прерогатива в создании и укреплении организационно-правовых основ страховой деятельности принадлежит государству. Регулирующая роль государства в страховой деятельности проявляется в принятии законодательных и подзаконных актов, реализации налоговой политики, создании правового механизма, обеспечивающего надзор за функционированием страховых организаций.

Субъектами страхового дела являются страховые организации, общества взаимного страхования, страховые брокеры и страховые актуарии.

Продвижением страховых услуг от страховщика к страхователю занимаются страховые агенты и страховые брокеры. Ими могут быть как граждане, так и юридические лица. Страховой агент от имени

и по поручению страховой компании занимается продажей страховых услуг.

Деятельность страховых организаций, обществ взаимного страхования и страховых брокеров подлежит лицензированию, деятельность страховых актуариев – аттестации.

Страхование подразделяется на две формы: обязательную и добровольную. Обязательное страхование осуществляется в силу закона, источниками страховых премий являются бюджеты различных уровней, страховые взносы граждан и юридических лиц. Добровольное страхование осуществляется по инициативе граждан и юридических лиц, источниками страховых премий являются их доходы.

Правовые нормы, регулирующие страховые отношения, относятся к гражданскому законодательству, возникающие между страхователем и страховщиком правовые отношения имеют форму обязательств. Страховые обязательства могут возникать в силу закона при обязательном страховании, или в силу заключенных договоров при добровольном страховании.

Страхователи имеют право заключать со страховщиками договоры о страховании третьих лиц и в пользу застрахованных недееспособных физических лиц, а также работников предприятий, учреждений и их детей, назначать юридических или физических лиц для получения страховых выплат по договорам страхования (выгодоприобретателей) с возможностью их замены до наступления страхового случая.

Государственная политика в области страхования, как элемент финансовой и социально-экономической политики, является многоцелевым правовым и финансовым инструментом, служащим для обеспечения достижения различных экономических и социальных целей. Этот вывод находит свое подтверждение в высказываниях С. Ю. Витте отмечавшего, что государственная политика в области финансов «должна быть направлена на всемерное содействие экономическим успехам и развитию производительных сил страны. Такая политика может дать наилучшие результаты и в отношении финансового хозяйства, возвышаясь вместе с народным благосостоянием, платежной силой населения и умножая источники государственных доходов».

Список литературы:

1. Ермаков Д. (2015) Страховое право. Учебное пособие.
2. Худяков А. (2015) Страховое право.
3. Гартвич А. (2014) Налоги, сборы и страховые взносы.
4. Казанцев С. К. (1998) Классификация страхования. Основы страхования. Екатеринбург: ИПК УГТУ.
5. Фёдоровой Т. А. (2009) Страхование банковских операций. 3-е изд. Магистр.
6. Гомелля В. Б. (2003) Основы страхового дела — М: Финансы и статистика.
7. Сплетухов Ю. А. (2004) Страхование. Учебное пособие — М: Инфра-М.

ОСОБЕННОСТИ ВВЕДЕНИЯ МЕЖДУНАРОДНЫХ СТАНДАРТОВ ФИНАНСОВОЙ ОТЧЁТНОСТИ В РЕСПУБЛИКЕ БЕЛАРУСЬ

Николенко Ангелина Сергеевна

*студент, Полесский государственный университет,
Беларусь, брестская обл., г. Пинск*

Невдах Сергей Васильевич

*старший преподаватель, магистр экономических наук, Полесский государственный университет
Беларусь, брестская обл., г. Пинск*

FEATURES OF INTRODUCTION OF INTERNATIONAL STANDARDS FOR FINANCIAL REPORTING IN THE REPUBLIC OF BELARUS

Angelina Nikolenko

*student, Polessky State University,
Belarus, Brest region, Pinsk*

Sergey Nevдах

*Senior Lecturer, Master of Economics, Polessky State University
Belarus, Brest region, Pinsk*

АННОТАЦИЯ

Статья посвящена необходимости перехода белорусских предприятий на международные стандарты финансовой отчётности, в которой описаны особенности национальной экономики и определённые сложности введения Международных стандартов финансовой отчетности в Республике Беларусь.

ABSTRACT

The article is devoted to the need for the transition of Belarusian enterprises to international financial reporting standards, which describes the features of the national economy and the certain difficulties of introducing International Financial Reporting Standards in the Republic of Belarus.

Ключевые слова: Международные стандарты финансовой отчётности; экономическая интеграция; инвестиционная привлекательность; дисконтированная стоимость; баланс; консолидированная отчётность.

Keywords: International Financial Reporting Standards; economic integration; investment attractiveness; present value; balance; consolidated statements.

Международные стандарты финансовой отчетности (МСФО) - это правила, устанавливающие требования к признанию, оценке и раскрытию финансово-хозяйственных операций для составления финансовых отчетов фирм и компаний во всем мире. Внедрение МСФО - это один из элементов международной привлекательности как предприятия, так и экономики в целом.

Определение конечного финансового результата – это одна из главных задач бухгалтерского учета организации. На каждом предприятии должна быть хорошо организованная система учета финансовых результатов. Для этого необходимы:

1) Строгое соответствие учета, организованного на предприятии, всем нормативным документам, утвержденным в Республике Беларусь;

2) Максимальная приближенность учета финансовых результатов и распределения прибыли к Международным стандартам финансовой отчетности.

Финансовая отчетность – это структурированное отображение финансового положения и финансовых результатов деятельности организации, которая используется в качестве одного из основных

источников для принятия экономических решений. [3, с. 17].

Применение МСФО в Республике Беларусь может стать эффективным инструментом для интеграции белорусского бизнеса в мировые экономические отношения.

Правительство Республики Беларусь и ранее делало шаги к сближению с мировыми стандартами. Директива Президента от 31.12.2010 № 4 «О развитии предпринимательской инициативы и стимулировании деловой активности в Республике Беларусь» провозглашала цель «расширить применение в Республике Беларусь международных стандартов в бухгалтерском учете, радикально сократить финансовую отчетность», «обеспечить применение в Республике Беларусь на широкой основе международных стандартов финансовой отчетности в бухгалтерском учете». [1, с. 3]

Введение в действие МСФО на территории Республики Беларусь в качестве технических нормативных правовых актов будет осуществляться в отношении каждого полученного от Фонда Международных стандартов финансовой отчетности документа МСФО по отдельности.

Такое правило установлено в Положении о порядке введения в действие на территории Республики Беларусь МСФО и их разъяснений, утвержденном постановлением Совмина и Нацбанка Республики Беларусь от 15 декабря 2015 года № 1043/20.

МСФО носят рекомендательный характер, и страны могут самостоятельно принимать решения об их использовании. Но эти стандарты облегчают привлечение иностранных инвестиций, поэтому страны, в том числе и Беларусь, заинтересованы во внедрении их на своих территориях.

В настоящее время некоторые организации Беларуси уже ведут отчетность по международным правилам. Банки перешли на такие стандарты, которые одновременно используют и национальные стандарты отчетности, и предприятия, которые ищут инвесторов за рубежом.

В правительстве Беларуси рассчитывают, что составление отчетности в соответствии с МСФО позволит белорусским предприятиям размещать акции и облигации за рубежом и увеличит их возможности получения кредитов в зарубежных банках. Такие надежды выглядят несколько неоправданными, так как привлекательность бизнеса определяется величиной прибыли, которую он может обеспечить. Если условия для бизнеса плохие, что имеет место в Беларуси, то никакая отчетность не поможет привлечь инвестиции. Это хорошо видно по банковской системе Беларуси, которая в последние годы не привлекает новых инвесторов, хотя банки и отчитываются по МСФО.

Согласно новым требованиям на 2017 г. общественно значимые организации (за исключением банков) обязаны составлять за 2016 год и последующие годы годовую консолидированную отчетность в соответствии с МСФО в официальной денежной единице Республики Беларусь. [2, с. 10] Для остальных белорусских организаций МСФО в настоящее время не обязательны. Продолжают действовать Инструкция по бухгалтерскому учету доходов и расходов, утверждённая постановлением Минфина от 30.09.2011 № 102 (в ред. от 31.12.2013); Инструкции о порядке начисления амортизации основных средств и нематериальных активов, утверждённые постановлением Минфина от 27.02.2009 № 37/18/6 (в ред. от 06.05.2014) и др. На данном этапе можно говорить о «параллельном» существовании национальной и международной отчетности. [4, с. 94]

В ходе своей деятельности ряд компаний сталкивается с вопросами подготовки отчетности в соответствии с принципами Международных стандар-

тов финансовой отчетности. Применение стандартов и принципов, отличных от национальных, вызывает определенные сложности. Сложности в вопросах классификации активов и обязательств, доходов и расходов. МСФО не имеют привычных для отечественных специалистов типового плана счетов, во главе принятия решения находятся суждения специалистов, основанные на глубоком анализе бизнес-процессов.

В Международных стандартах финансовой отчетности существует определение чистой прибыли, как разница между доходами и расходами компании за вычетом налога на прибыль [3, с. 22]. В Республике Беларусь при определении величины чистой прибыли предприятия из прибыли до налогообложения вычитаются налоги на прибыль, прочие налоги и сборы из прибыли и прочие расходы и платежи из прибыли. Это совпадает с расчетом ее величины по Международным стандартам.

Содержание отчетности, сформированной по требованиям МСФО, направлено на раскрытие информации о финансовом положении организации, необходимых для исчисления различных налогов. [4, с. 85].

В последние годы была проделана основная работа по реформированию отечественной системы бухгалтерского учета и финансовой отчетности с целью соответствия ее требованиям МСФО. Существуют некоторые расхождения в определении основных элементов формирования финансового результата в Республике Беларусь с международной практикой. Данные отличия необходимо свести к минимуму, так как применение МСФО в отечественной практике может положительно повлиять на состояние системы учета Республики Беларусь:

1) это позволит отражать результаты деятельности отечественных предприятий в более простой форме;

2) даст возможность сравнения финансового состояния предприятий с финансовыми состояниями иностранных компаний, что поспособствует лучшему восприятию со стороны западных партнеров и инвесторов.

Таким образом, Международные стандарты финансовой отчетности имеют большое значение не только для отдельных предприятий и банков как инструмент привлечения дополнительных инвестиций и элемент высокой корпоративной культуры управления, но и для развития экономики страны в целом, поскольку Международные стандарты финансовой отчетности способствуют интеграции Республики Беларусь в мировую экономику.

Список литературы:

1. Директива Президента от 31.12.2010 № 4 «О развитии предпринимательской инициативы и стимулировании деловой активности в Республике Беларусь» // Официальный интернет — портал Президента РБ
2. Закон Республики Беларусь от 12.07.2013 № 57-3 «О бухгалтерском учете и отчетности» // Национальный Интернет-портал Республики Беларусь [Электронный ресурс] / Нац. центр правовой информ. Респ. Беларусь. — 3. Постановление Совета Министров и Национального Банка РБ от 19.08.2016 № 657/20. «О введении в действие на территории Республики Беларусь

3. Постановление Совета Министров и Национального Банка РБ от 19.08.2016 № 657/20. «О введении в действие на территории Республики Беларусь Международных стандартов финансовой отчетности и их Разъяснений, принимаемых Фондом Международных стандартов финансовой отчетности»: [Электронный ресурс]. — Режим доступа: <http://www.government.by/ru/solutions/2595> (Дата обращения: 01.02.2017)
4. С.В. Овсейко. Введение на территории Республики Беларусь Международных стандартов финансовой отчетности. — 2016 г. [Электронный ресурс].

ОСОБЕННОСТИ ФИНАНСОВО-ЭКОНОМИЧЕСКОЙ ПОДДЕРЖКИ МАЛОГО И СРЕДНЕГО БИЗНЕСА В РЕСПУБЛИКЕ КАЗАХСТАН

Темирбеков Бекжан Агабекович

*магистрант 2 курса, экономического факультета
Карагандинского государственного университета им Е.А. Букетова,
Республика Казахстан, г.Караганда*

Комекбаева Лэйла Сыздыковна

*д-р экон. наук, профессор Карагандинского государственного университета им Е.А. Букетова,
Республика Казахстан, г.Караганда*

Ключевые слова: рыночная экономика, малый и средний бизнес, предпринимательство, экономическое развитие, налоги.

Малый и средний бизнес является одной из основных движущих сил социально-экономического развития современного общества. Его развитие способствует формированию рыночных отношений и формированию среднего класса. Социальная стабильность обусловлена гибкостью, мобильностью и адаптацией малого и среднего бизнеса к меняющимся рыночным условиям. В научной статье подробно обсуждаются причины снижения доли малого и среднего бизнеса в экономике, недостаток финансирования, проблемы, с которыми сталкиваются банки второго уровня при кредитовании этого вида бизнеса.

Без активного участия малого и среднего бизнеса невозможно модернизировать экономику Казахстана и перевести ее на инновационный путь развития. В статье даны рекомендации по эффективному развитию малого и среднего бизнеса в Республике Казахстан в современной экономике, ее устойчивому развитию в долгосрочной перспективе.

На любом этапе очевидно, что малый и средний бизнес (МСБ) является одним из ключевых звеньев экономического развития любой страны. Все мы знаем, что в развитых странах большинство их экономик – состоит за счет малых предприятий. Поэтому и в нашей стране большое внимание уделяется работе малого и среднего бизнеса, а также особой поддержке ее развития. Занятость населения за счет развития малого и среднего бизнеса, обеспечивающего страну отечественными продуктами питания и одеждой, зависит от эффективного принятия решений о формировании внутреннего рынка в условиях конкуренции.

Международный опыт показывает, что в странах с развитой рыночной экономикой малый и средний бизнес (МСБ) оказывает значительное влияние на развитие национальной экономики, решение социальных проблем и увеличение занятости. С точки зрения численности работников, объема произведенных и проданных товаров, выполненных работ и оказанных услуг малые и средние предприятия в некоторых областях играют ведущую роль. Поэтому вопрос государственной поддержки малого и среднего бизнеса сегодня очень актуален.

Президент Республики Казахстан К.К. Токаев в своем послании народу от 02.09.2019. сосредоточил

внимание на важной роли малого бизнеса, особенно микробизнеса, в социально-экономической и политической жизни страны, он обеспечит постоянную занятость сельского населения и снизит безработицу. Он также отметил, что налоговая база укрепит местный бюджет.

Поэтому государство продолжит поддерживать бизнес, на который из Нацфонда будет выделено около 100 млрд тенге. Очевидно, что это приведет к возрождению малого бизнеса в стране и быстрому развитию нашей экономики.

Для развития страны с января 2020 года вступил в силу решение о запрете проверок малого и среднего бизнеса на три года и освобождении вновь созданных компаний в области МСБ от налога на основные виды деятельности на три года.

В целях поддержки малого и среднего бизнеса Правительство намерено поддерживать ее развитие финансово-экономическими мерами. Основными мерами поддержки МСБ являются принятие «Дорожной карты бизнеса - 2020», реализуемой Фондом развития Даму, программа «Производительность 2020», реализуемая Казахстанским институтом промышленного развития, «Программа посткризисного восстановления конкурентоспособных предприятий», осуществляемая компанией KAZNEX INVEST.

Кроме того, с 2016 года правительство страны реализует программу развития кластеров, а центры обслуживания бизнеса служат единым окном малого и среднего бизнеса для доступа к информации и помощи по широкому кругу вопросов, начиная с регистрации компаний.

Правительство Республики Казахстан считает, что активная политика по поддержке бизнеса окажет положительное влияние на развитие МСБ в условиях глобального экономического спада. [1]

В недавнем опросе «Ведение бизнеса» Всемирный банк оценил Казахстан на 49-е место по легкости ведения бизнеса и вошел в десятку стран, которые добились значительных улучшений в трех или более областях (начало бизнеса, регистрация собственности и урегулирование несостоятельности).

В Послании Первого Президента Республики Казахстан – Лидера нации Н.А. Назарбаева говорится, что доля малого и среднего бизнеса в экономике к

2030 году удвоится, и к 2050 году этот сектор экономики станет приоритетным.

На этапе современного развития Республики Казахстан предпринимательский сектор является основой национальной экономики. Необходимо улучшить формирование и развитие предпринимательства в условиях рыночной экономики. В конце концов, малый бизнес является ведущим сектором, который определяет темпы экономического роста, структуру и качество валового внутреннего продукта.

В настоящее время развитие малого бизнеса в стране стремительно растет и находится на более высоком уровне. С каждым годом нагрузка на бизнес в Республике Казахстан снижается, ведутся работы по упрощению системы лицензирования. Для оказания государственной поддержки бизнесу выделяются дополнительные средства, финансирование и кредитование, расширяется деятельность финансовых учреждений, развиваются микрокредитные организации.

В современной экономике положительные социально-экономические результаты малого и среднего предпринимательства допускаются только при участии системной помощи в его формировании, где наблюдается рост числа малых и средних предприятий и необходимые условия для обеспечения их деятельности со значительной экономической эффективностью и возвратом ресурсов. Для того чтобы создать функционирующий механизм взаимодействия государства и предпринимателей, прежде всего, необходимо заранее обсудить и утвердить все положения, программы и меры, связанные с регулированием и формированием малого бизнеса. Для достижения этой цели необходимо рассмотреть систему государственной поддержки малого и среднего бизнеса и оценить ее эффективность.

Основным принципом управления малым бизнесом в рыночной экономике является создание экономических и правовых условий, которые должны создавать стимулы для саморазвития и конкурентоспособности малого бизнеса с учетом отраслевых, географических, национальных особенностей и традиций, а также зарубежного опыта.

В сложившейся ситуации усилено государственное регулирование и продвижение предпринимательства, изменились организационные формы взаимодействия государственных органов с частным бизнесом, произошли значительные изменения в управлении, механизме и аппарате, объединяющих механизмы государственного и рыночного регулирования.

Развитие предпринимательства в Казахстане, особенно малого и среднего бизнеса, играет важную роль в проведении экономических реформ. И чтобы обеспечить высокий уровень бизнеса, необходима некоторая поддержка со стороны государства. В связи с этим, чтобы поддержать предпринимательские инициативы и стимулировать развитие частного бизнеса, государство должно создать целый ряд благоприятных экономических и правовых условий.

Малый бизнес активно развивается, но качество развития значительно отстает от мировых показате-

лей. МСБ составляют 25,6% ВВП (средний мировой показатель составляет 63%). Малый бизнес в Казахстане составляет 25,6% ВВП, а доля МСБ на национальном рынке труда составляет 36%.

Уровень предпринимательской активности в Республике Казахстан в два раза ниже мирового уровня (63% ВВП)

В структуре МСБ традиционно доминируют индивидуальные предприниматели, занимающиеся торговой деятельностью в отраслях, которые не требуют высокой квалификации. В то же время мировой тенденцией является переход к производству продукции с высокой добавленной стоимостью, внедрение инновационных, эффективных механизмов производства. Очевидно, что улучшение отечественных малых и средних предприятий важно для устойчивого развития экономики страны.

Программа «Дорожная карта бизнеса 2020» является комплексной и уникальной для Казахстана с точки зрения масштаба и сложности реализации. В программе участвует значительное количество организаций, учреждений и органов власти - Государственная комиссия по модернизации экономики, Министерство экономического развития и торговли, Региональные координационные советы, Фонд Даму, Ассоциация финансистов Казахстана, образовательные учреждения и другие. [2]

В результате этого проекта премьер-министр отметил, что государственная программа «Дорожная карта бизнеса - 2020» доказала свою эффективность. В результате его внедрения с 2010 года было сохранено более 342 тысяч рабочих мест и создано более 94 тысяч новых рабочих мест.

Количество зарегистрированных малых предприятий в Республике Казахстан в 2015-2019 годах увеличилось с 1449329 единиц до 1574789 единиц, темп прироста составил 8,6%. В частности, количество действующих малых предприятий в Казахстане в 2015-2019 годах увеличилось с 1239682 единиц до 1335618 единиц, темп роста составил 107,8%.

Малый бизнес играет важную роль в экономике республики. Сегодня он обладает значительной экономической и политической силой. Малый бизнес является одним из показателей хорошего экономического развития, способствующего снабжению рынка товарами и услугами, росту добросовестной конкуренции. Его динамика за последние несколько лет показывает, что отрасль перешла с начальной стадии на стадию развития.

Таким образом, государственное регулирование малого бизнеса в Республике Казахстан является экономическим сектором, способным непосредственно участвовать в формировании и продвижении позитивных социально-экономических процессов, самостоятельно или в сотрудничестве с крупными фирмами и государственными организациями, зачастую определяя тенденции развития нашей страны в ближайшие десятилетия. Расширение возможностей и усиление влияния малого бизнеса приведет к более активному использованию его потенциала. Если в предыдущие годы границы использования небольших фирм определялись в основном участием технически более простых видов

продукции в производстве, то в сложившейся ситуации их масштабы могут быть значительно расширены.

Целью экономической политики является качественный, сбалансированный экономический рост с эффективной системой государственного управления, что способствует становлению страны как производителя конкурентоспособных товаров и услуг.

Механизм государственно-частного партнерства открывает новые возможности для поддержки МСБ. Основным преимуществом является участие государства в качестве партнера. Государство может предоставить землю для проекта, компенсировать инвестиционные и эксплуатационные расходы и другую государственную поддержку.

Одним из наиболее серьезных препятствий для развития малого бизнеса является отсутствие достаточных финансовых ресурсов для удовлетворения потребностей

большинства предприятий в собственных инвестициях и обороте. Банки вынуждены переложить стоимость риска на кредиты за счет повышения процентных ставок по кредитам из-за низкой обеспеченности малых предприятий. [3]

В то же время, недостаточный уровень финансирования для малых предприятий не повышает экономическую эффективность сектора малого бизнеса из-за его низкой производительности и препятствует кредитованию малых предприятий под залог основных средств.

По этой причине в течение нескольких лет торгово-брокерские услуги останутся единственным доступным способом для предпринимателей экономить собственные средства. Доход малого бизнеса от продажи товаров и услуг в сфере торговли составляет более 60% от общего дохода, который они получают.

Другим фактором, который негативно влияет на развитие малого бизнеса, является несовершенство или отсутствие конкретных норм в законодательстве страны, регулирующих малый бизнес, что приводит к увеличению административных барьеров. Недостаточная координация инфраструктуры поддержки малого бизнеса привела к высоким издержкам для

предпринимателя из-за необходимости устанавливать и поддерживать отношения со всеми контрагентами во внешней и внутренней среде при выходе на рынок.

Для решения вышеуказанных проблем государственное финансирование осуществляется через Государственную программу форсированного индустриально-инновационного развития страны на 2015–2019 годы и программу стабилизации в рамках «Дорожной карты бизнеса - 2050». Программа предусматривает субсидирование процентных ставок по новым и существующим кредитам банков второго уровня, гарантии по банковским кредитам БВУ, развитие необходимой производственной инфраструктуры, обслуживание и обучение, а также переподготовку, а также финансовую и нефинансовую поддержку стартапов.

Государственная поддержка МСБ в Казахстане включает шесть основных областей - финансовая поддержка, нефинансовая поддержка, меры по стимулированию спроса на продукцию для МСБ, административное регулирование, налоговое регулирование и доступ к физической инфраструктуре.

Одной из задач, поставленных перед Республикой Казахстан сегодня, является развитие малого и среднего бизнеса.

Развитие малого бизнеса является ключевым инструментом экономического роста и социально-политической модернизации. В частности, по мере развития частной собственности и формирования среднего класса в нашей стране страна будет процветать, а социально-экономическое положение населения улучшаться. В то же время предпринимательство является эффективным и действенным сектором экономики.

Малый бизнес является ключевым фактором в ликвидации безработицы, снабжении рынка необходимыми товарами, ограничении монополии отдельных производителей и стабилизации экономики. Малые предприятия ускоряют структурные преобразования экономики, быстро реагируют на потребительский спрос.

Малый и средний бизнес стал столпом экономического развития и процветания Казахстана.

Список литературы:

1. Первое Послание Президента Республики Казахстан Касым-Жомарта Токаева народу Казахстана от 02.09.2019 г. Конструктивный общественный диалог — основа стабильности и процветания Казахстана
2. Послание Президента Республики Казахстан — Лидера нации Нурсултана Назарбаева народу Казахстана «Стратегия «Казахстан – 2050»: новый политический курс состоявшегося государства» от 14.12.2012 [Электронный ресурс]. — Режим доступа: www.akorda.kz
3. Национальная палата предпринимателей Республики Казахстан (интернет-ресурс) <http://atameken.kz/>

ЭКОНОМИЧЕСКИЕ ЭФФЕКТЫ НА РАЗНЫХ ЭТАПАХ МЕЖГОСУДАРСТВЕННОЙ ИНТЕГРАЦИИ

Хасая Николай Муртазович

студент бакалавриата, Московский государственный университет имени М. В. Ломоносова, РФ, г. Москва

ECONOMIC EFFECTS AT DIFFERENT STAGES OF INTERSTATE INTEGRATION

Nikolay Khasaya

Undergraduate student, Moscow State University, Russia, Moscow

АННОТАЦИЯ

Цель исследования – определить особенности процессов межгосударственной интеграции на разных ее этапах и выявить наблюдаемые экономические эффекты. В статье раскрыты свойства основных стадий интеграции – преференциальной зоны, зоны свободной торговли, таможенного союза, общего рынка и экономического союза. В результате выявлены как положительные, так и отрицательные последствия вступления государств в процессы экономической интеграции.

ABSTRACT

The purpose of the study is to determine the features of interstate integration processes at different stages and to identify the observed economic effects. The article reveals the properties of the main stages of integration, such as a preferential zone, a free trade zone, a customs union, a common market and an economic union. As a result, both positive and negative consequences of states' entry into economic integration processes were identified.

Ключевые слова: преференциальная зона; зона свободной торговли; таможенный союз; общий рынок; экономический союз; экономические эффекты; международная экономическая интеграция.

Keywords: preferential trading area; free trade area; customs union; single market; economic union; economic effects; international economic integration.

Международная экономическая интеграция обычно проходит в несколько стадий, первой из которой является преференциальная зона (*Индия – Афганистан, ЕС – страны АКТ*). Два (или более) государства заключают договоры, согласно которым уменьшаются все таможенные пошлины для участников соглашения, в то время как для других стран уровень пошлин остается прежним. Это приводит к многочисленным нарушениям режима наибольшего благоприятствования в торговле и правил ВТО, но в связи с тенденцией на увеличение числа подобных двусторонних соглашений и появление так называемых мегапреференциальных зон следует учитывать взаимодействие непосредственно между различными торговыми блоками в единой глобальной экономической системе [2, 3, 5].

Следующим уровнем интеграции является зона свободной торговли (*АСЕАН, НАФТА*), подразумевающая полную отмену таможенных пошлин и других тарифных ограничений на перемещение товаров внутри блока при сохранении участниками независимости во внешнеторговой. Зона свободной торговли обычно создается несколько лет посредством взаимного и постепенного снижения таможенных пошлин на товары и услуги, а взаимодействие членов соглашения, включая определение наиболее важных направлений развития, согласовывается, чаще всего, на встречах руководителей соответствующих ведомств [2, 7].

При сохранении независимости во внешнеторговой политике возникают различия во внешних

торговых пошлинах. Это создает возможность эксплуатации этой разницы посредством ввоза товаров в зону через страну с наименьшими пошлинами, что противоречит интересам других участников соглашения. Страны могут конкурировать друг с другом, снижая тарифы и тем самым расширяя свою долю в экспорте, а также увеличивая свои поступления от пошлин. Для исключения подобных случаев вводится правило происхождения товаров для освобождения от пошлин товаров только местного производства. После этого товары получают сертификат происхождения, дающий им беспрепятственный доступ на территорию других стран блока, между которыми сохраняются таможенные границы и посты, на которых осуществляется контроль сертификатов. Как правило, условия зоны свободной торговли распространяются на все виды товаров, за исключением продукции сельского хозяйства. Пошлины на импорт складываются и делятся между странами-участницами таким образом, чтобы подушевой доход от них был равным в каждом государстве [2, 7].

Создание зоны свободной торговли упрощает внешнюю торговлю и международное сотрудничество и служит стимулом для расширения производства и внедрения новых технологий, но в то же время усиливает конкуренцию на местном рынке, что не всегда положительно сказывается на качестве и технологическом уровне производимых товаров. Либерализация импорта создает проблемы для местных производителей, увеличивая риск банкрот-

ства. Без протекционистских мер со стороны государства возникает риск вытеснения местных производителей с собственного рынка [2, 7].

Следующим этапом международной экономической интеграции является таможенный союз (*АС, ЮАТС*), когда два (или более) государства отменяют все таможенные ограничения в торговле между ними и устанавливают единый внешний тариф, по которому взимаются пошлины с товаров, пересекающих границы блока. При этом отпадает необходимость в сохранении таможенных постов на границах между странами-участниками соглашения [2, 6, 7].

После относительного выравнивания уровня доходов и производительности труда и капитала, которое обычно происходит в таможенном союзе, для членов блока становится существенным продолжение экономической интеграции. Это возможно при ослаблении барьеров в обмене услугами, капиталом и рабочей силой и координации экономической политики на уровне наднациональных ведомств. Для этого, в свою очередь, необходим тщательный обзор путей развития многих отраслей национальных экономик, что постепенно приводит к необходимости координировать развитие различных сфер (за исключением отраслей ВПК и некоторых отраслей энергетики) на макроэкономическом уровне. Этому часто способствует платежный союз, позволяющий конвертировать национальные валюты или создать общую расчетную денежную единицу [2, 7].

Таможенный союз является более выгодной формой интеграции по сравнению с зоной свободной торговли. Проводя единую внешнеторговую политику, члены ТС регулируют торговые потоки на основе величины единого внешнего тарифа и, как следствие, цен. Это положительно сказывается на развитии местного рынка товаров и услуг – увеличивается объем торговли, растет промышленное производство, снижается темп инфляции и идет приток иностранных инвестиций, что напрямую влияет на экономический рост. Кроме того, снижение издержек доступа на рынок и либерализация торговли усиливают сравнительные преимущества и международную специализацию регионов, давая импульс разделению труда, а следовательно, и изменению географической структуры производства [2, 7].

Качественно новым этапом интеграции является общий рынок (*КАРИКОМ, МЕРКОСУР*). При его создании отменяются все ограничения между странами в торговле между ними и осуществляется свободный обмен всеми факторами производства, что ведет к более рациональному использованию ресурсов и усилению специализации. Важной задачей при создании общего рынка является разработка общей политики развития определенных секторов экономики. Для этого необходима стандартизация характеристик всех факторов производства и относительная унификация законодательства и налоговых ставок [2, 7].

Для поддержания уровня развития более сильным странам блока необходимо оказывать поддерж-

ку менее развитым, что чаще всего достигается с помощью создания региональных фондов, которые финансируются поступлениями от таможенных пошлин и продаж лицензий. Средства фондов направляются на централизованное субсидирование менее развитых членов общего рынка и региональные программы экономического и социального развития. На таком этапе интеграции возникает необходимость в создании наднациональных ведомств – парламента, совета министров, межгосударственного суда, антимонопольных органов контроля, центрального банка. Эти органы отвечают не только за политику внутри блока, но и за применение защитных мер по отношению к товарам и факторам производства из третьих стран [2].

Образование общего рынка стимулирует выравнивание уровня экономического развития государств и уровня жизни, а также более эффективное размещение факторов производства. Однако это может привести к оттоку ресурсов в более экономически развитые страны и, в конечном итоге, к усилению отсталости менее развитых членов блока [2, 4].

Последней ступенью международной экономической интеграции является экономический союз (*ЕС, Бенилюкс*). Несколько государств формируют экономический союз, если они создают общий рынок и наднациональные органы, которым передается значительная часть суверенитета. Таким образом члены блока унифицируют денежно-кредитную, фискальную и социальную политику. Более того, наднациональные органы имеют право принимать решения, касающиеся всей организации, вне зависимости от позиции правительств отдельных государств [2].

Важнейший принцип основания экономического союза – равенство его членов и добровольное вхождение в блок. Основной ролью государств в экономике становится проведение макроэкономической политики, формирование инфраструктуры рынка и обеспечение социальной защищенности граждан. Экономический союз дополняет монетарный союз, который подразумевает введение единых ставок налогов и процентов, гармонизацию структуры бюджетной и налоговой систем, введение единой валюты и создание регионального центрального банка. Члены блока взаимодействуют между собой во всех ключевых сферах, что теоретически может стать предпосылкой для образования политического союза [2, 7].

Создание экономического союза усиливает положительные последствия всех предыдущих ступеней интеграции и существенно повышает экономическую эффективность блока. В то же время, широкая интеграция компаний различных государств может привести к распространению олигопольных соглашений в отдельных отраслях и повышению издержек из-за негативного влияния эффекта масштаба [2].

Таблица 1.

Характеристика этапов международной экономической интеграции

Этапы интеграции	Деятельность внутри интеграционного объединения					Общие барьеры в обмене с др. странами	
	Устранение барьеров в обмене				Общая соц.-экон. и фиск. политика	Товарами	Услугами, капиталом, рабочей силой
	Товарами	Услугами	Капиталом	Рабочей силой			
Преференциальная зона	○	○					
Зона свободной торговли	●	○	○				
Таможенный союз	●	○	○	○		●	
Общий рынок	●	●	●	●	○	●	○
Экономический союз	●	●	●	●	●	●	●

Прим. ● – полностью, ○ – частично.

Составлено по: [1, 2]

Список литературы:

1. Balassa, B. The Theory of Economic Integration / B. Balassa. – London: George Allen & Unwin Ltd, 1961. – 316 с.
2. Dalimov, R. Dynamics of International Economic Integration: Non-linear Analysis / R. Dalimov. – Saarbrücken: LAP LAMBERT Academic Publishing, 2010. – 277 с.
3. The Politics of Transatlantic Trade Negotiations: TTIP in a Globalized World. / J. Morin [et al.]. – Abingdon: Routledge, 2016. – 195 с.
4. Usman, A. Theory and Practice of International Economic Law / A. Usman. – Lagos: Malthouse Press, 2017. – 428 с.
5. Womach, J. Agriculture: A Glossary of Terms, Programs, and Laws, 2005 Edition / J. Womach. – Washington D.C.: Library of Congress. Congressional Research Service, 2005. – 279 с.
6. Блэк, Д. Экономика: Толковый словарь / Д. Блэк. – М.: ИНФРА-М, 2000. – 840 с.
7. Шкваря, Л. В. Международная экономическая интеграция в мировом хозяйстве: Учебное пособие / Л. В. Шкваря. – М.: ИНФРА-М, 2011. – 315 с.

ПОДХОД К УПРАВЛЕНИЮ ЗАПАСАМИ НА ПРЕДПРИЯТИИ МАЛОГО И СРЕДНЕГО БИЗНЕСА

Чиркова Александра Романовна

*студент, Дальневосточный Федеральный университет,
РФ, г. Владивосток*

Бессонова Анастасия Алексеевна

*канд. экон. наук, доц., Дальневосточный Федеральный университет
РФ, г. Владивосток*

APPROACH TO INVENTORY MANAGEMENT IN SMALL AND MEDIUM-SIZED BUSINESSES

Alexandra Chirkova

*Student, Far Eastern Federal University,
Russia, Vladivostok*

Anastasia Bessonova

*Candidate of economic sciences, associate Professor, Amur State University,
Russia, Vladivostok*

АННОТАЦИЯ

Целью статьи является анализ проблем управления запасами на предприятиях малого и среднего бизнеса. Особое внимание уделяется коэффициентам товарооборачиваемости. С помощью расчета показателей владельцы предприятий могут минимизировать издержки, связанные с управлением запасами.

ABSTRACT

The purpose of the article is to analyze the problems of inventory management in small and medium-sized businesses. Special attention is paid to turnover coefficients. By calculating indicators, business owners can minimize the costs associated with inventory management.

Ключевые слова: управление запасами, издержки хранения, издержки содержания, издержки выполнения заказа, уровень заказа, размер товара, товарооборачиваемость, объем продаж.

Keywords: inventory, storage costs, maintenance costs, order fulfillment costs, order level, product size, turnover, sales volume.

На сегодняшний день в условиях рыночной экономики каждое коммерческое предприятие нацелено на эффективное и стабильное функционирование. Запасы здесь играют ключевую роль в производственно-коммерческой деятельности, поскольку определяют надежность и непрерывность процессов производства, торговли, реализации услуг, а также позволяют нейтрализовать колебания спроса при реализации готовой продукции и при поставках сырья. Кроме того, создание запасов, особенно для действующих систем и оборудования во многих случаях позволяет экономить значительные средства и снижать риск возникновения аварийных ситуаций.

Главная цель управления запасами – обеспечение постоянной и бесперебойной поставки продукции в необходимом количестве и заданные сроки, после – реализация ее при минимальных затратах на содержание.

Можно сказать, что запасы представляют собой так называемые «замороженные» денежные средства, поэтому поддержание оптимального их уровня

на складе является основной проблемой для владельцев предприятий.

Также, весомым фактом в рассмотрении вопроса управления запасами на предприятии служат издержки. Рассмотрим ниже издержки, связанные с запасами:

1. Издержки хранения

Издержки этого типа связаны в основном с потерей прибыли от продажи требуемой продукции, а также и с возможной потерей клиентов, которые могут найти себе других поставщиков.

В итоге при наличии излишков владельцы предприятия могут столкнуться с рядом проблем и вопросов: как определить необходимый объем запасов, как вовремя оформить заказ на товар, т.п.

Несмотря на то, что содержание запасов сопряжено с определенными затратами, предприниматели вынуждены их создавать, так как отсутствие запасов может привести к еще большей потере прибыли.

Ниже приведена Таблица 1 сравнения хранения и отсутствия запасов на предприятии.

Таблица 1.

Затраты, возникающие в связи с хранением или отсутствием запасов	
Хранение запасов	Отсутствие запасов
«Замораживание» в запасах финансовые средства	Потери от простоя оборудования
Расходы на содержание специально оборудованных помещений	Потери, связанные с отсутствием товара на складе в момент предъявления на товар спроса
Затраты, учитывающие постоянных риск порчи, хищения, морального физического старения запасов	Потери от закупок товара более мелкими партиями, без скидок
Затраты, связанные с колебанием конъюнктуры рынка	Потеря клиентов

2. Издержки содержания

Величина издержек, связанных с содержанием запасов, может зависеть от условий хранения запасов. В одних случаях на складе арендуются места для хранения запасов, и задается стоимость хранения единицы товара в единицу времени. Величина издержек по содержанию запасов в таких случаях часто оказывается пропорциональна количеству хранимой продукции.

В других случаях складское помещение арендуется и за него выплачивается арендная плата и коммунальные услуги по содержанию, то есть плата за электроэнергию, отопление и т. д.

К таким затратам относятся арендная плата за помещение, выплаты страховых, налогов, порча продукции, и т. д. Во многих случаях наиболее важными являются не прямые издержки, а те косвенные экономические потери, которые возникают из-за того, что капитал вкладывается в запасы, вместо того чтобы использоваться в других сферах деятельности.

3. Издержки выполнения заказов потребителей

Издержки этого типа связаны с выполнением ряда учетных операций, составлением накладных, а также, если это понадобится, с упаковкой заказанного товара и доставкой его потребителю.

Основной целью регулирования запасов является минимизация издержек, а этого можно достичь с помощью установления четких границ времени и размера заказа. Если рассматривать эти факторы детально, то можно выделить:

1. Размер заказа (в единицах).
2. Временной момент для размещения нового заказа.
3. Цикл заказа (период от момента размещения заказа до момента, когда материалы получены и использованы).
4. Оптимальный размер заказа – EOQ.
5. Запасы, которые в данный момент находятся на балансе предприятия.
6. Резервный уровень запасов для покрытия последствий ошибок при оформлении заказа.
7. Максимальный уровень запасов.

Основным показателем, с помощью которого можно оценить, насколько эффективно происходит управление запасами в организации, является товарооборачиваемость. Этот термин связан с скоростью обращения товаров и время, в течение которого реализуются товарные запасы. Выделяют товарооборачиваемость в днях ($Об_{дн.}$) и количествах ($Об_{р.}$).

Сформируем формулы для расчета товарооборачиваемости:

$$Об_{р.} = \frac{ОП}{ТЗ_{ср.}}, \quad (1)$$

где: ОП – объем продаж в календарном периоде, руб.;

$ТЗ_{ср.}$ – средний размер товарного запаса в календарном периоде, руб.

$$Об_{дн.} = \frac{ТЗ_{ср.} * Д}{ОП}, \quad (2)$$

Где: Д – кол-во дней в календарном периоде;

Если товарооборачиваемость за фактический период больше предыдущего, то запасов недостаточно. Если же напротив – за фактический период меньше, то запасов переизбыток, либо они не пользуются спросом.

Для того, чтобы решить проблему эффективного управления запасами, часто прибегают в ABC-анализу. Это метод, который позволяет сгруппировать запасы по степени важности при принятии управленческих решений. В основе данного метода лежит принцип В. Парето: 20% всех товаров дают 80% оборота. Также, помимо выделения товаров по значимости, можно отметить, что с помощью ABC-анализа можно исключить из ассортимента товары, которые снижают уровень оборачиваемости ТЗ.

На основании выявленных выше проблем, можно сформировать процесс оптимального управления запасами с включением изученных показателей:

1. Компания нацеливается на увеличение товарооборачиваемости запасов;
2. Проводит ABC-анализ, с помощью которого определяет оптимальный ассортимент товаров;
3. Выбираем оптимальный режим пополнения запасов в последующем и стратегию управления каждой из групп товаров согласно проделанному анализу. Это делается с целью предотвратить риски, связанные с дальнейшим планированием продаж;
4. Создаем оптимальный объем продаж;
5. Производим выполнение плана продаж – когда фактический объем выше запланированного.

Подведем итоги: организация оптимального процесса управления запасами очень важна для выполнения плана продаж компании.

Список литературы:

1. Аширов Ф.Х. Основы экономической теории и практики. - М.: РУДН.- 2005.- 407 с.
2. Бондарь А.В. Экономическая теория. – Минск: БГЭУ. – 2011. – 477с.
3. Егоркина Е.Ю., Данилова С.Ю. Оптимизация процесса управления запасами на предприятиях – Молодой ученый. – 2018. - №16. – С. 157-160.

ДЛЯ ЗАМЕТОК

«ИНТЕРНАУКА»

Научный журнал

№17(146)

Май 2020

Часть 2

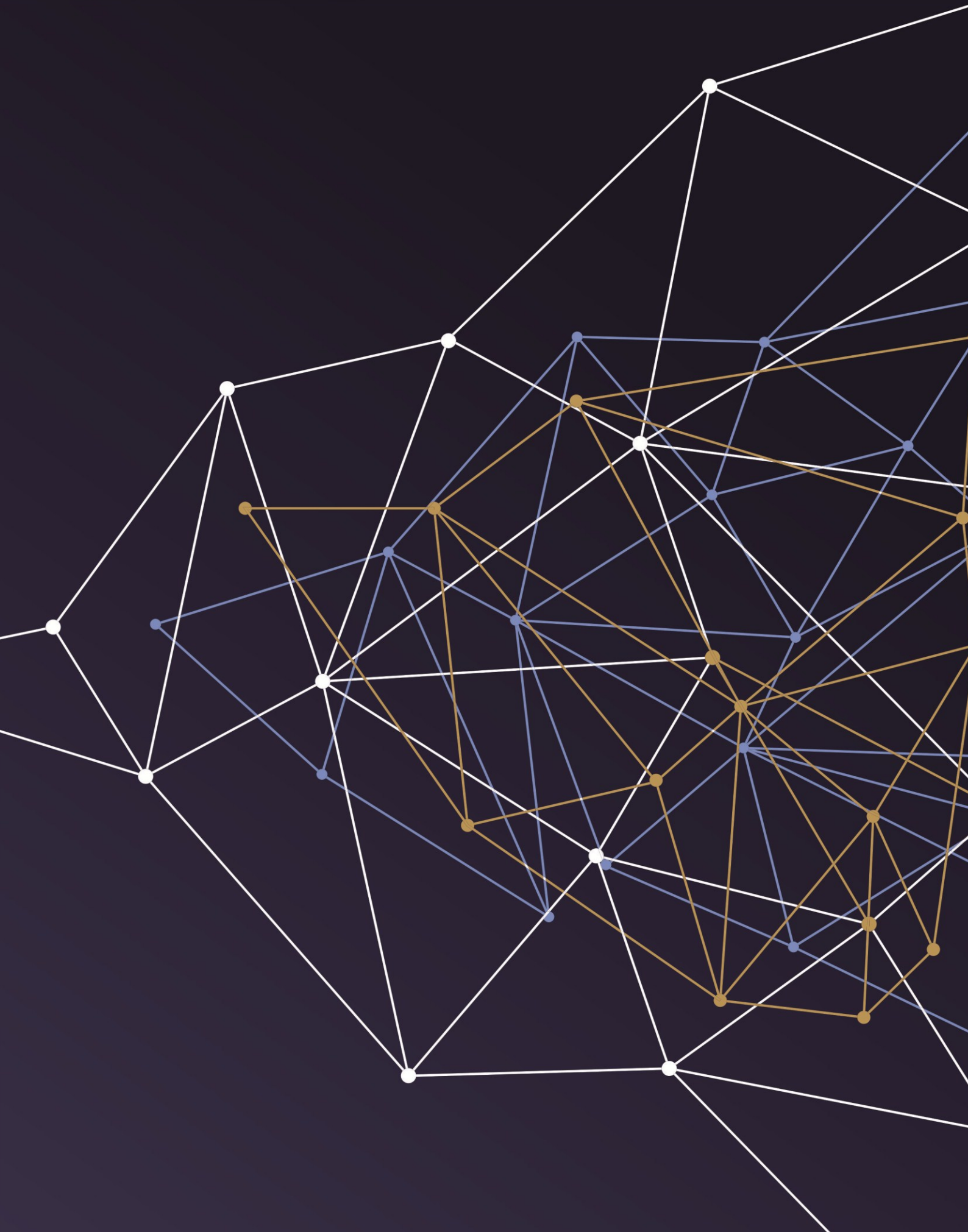
В авторской редакции

Мнение авторов может не совпадать с позицией редакции

Издательство «Интернаука»
125424, Москва, Волоколамское шоссе, д. 108, цокольный этаж,
помещение VIII, комн. 4, офис 33
E-mail: mail@internauka.org

Отпечатано в полном соответствии с качеством предоставленного
оригинал-макета в типографии «Allprint»
630004, г. Новосибирск, Вокзальная магистраль, 3

16+



Свидетельство о регистрации СМИ:
ЭЛ № ФС77-66291 от 01 июля 2016 г.